

KatS-Dv 221/1
Vorläufer

Ausbildung des Bergungsdienstes

Bergen aus Höhen und Tiefen

1976

Bundesamt für Zivilschutz

Bonn-Bad Godesberg, im April 1976

Bundesamt
für
Zivilschutz

KS 3 - 708 - 02/Dv 221/1

Die Herausgabe der KatS - Dv 221/1 - Vorläufer - „Ausbildung des Bergungsdienstes“ erfolgt in der Absicht, diesen Vorläufer zu erproben.

Die endgültige Dienstvorschrift wird gemäß Nr. 25 KatS-Ausbildung-VwV im Benehmen mit den zuständigen obersten Landesbehörden und unter Beteiligung der betroffenen Organisationen herausgegeben.

Nachdruck nur mit ausdrücklicher Genehmigung gestattet.

Bundesamt für Zivilschutz

Inhaltsgliederung

| | Seite |
|---|----------|
| 1. Arbeiten mit Seilen und Seilverbindungen | 1 |
| 1.1 Allgemeines | 1 |
| 1.2 Stiche | 9 |
| 1.2.1 Mastwurf | 9 |
| 1.2.2 Doppelstich | 13 |
| 1.2.3 Hinterstich | 14 |
| 1.2.4 Einfacher Ankerstich | 17 |
| 1.2.5 Doppelter Ankerstich | 19 |
| 1.2.6 Zimmermannsschlag mit Kopfschlag | 21 |
| 1.3 Bunde | 23 |
| 1.3.1 Wickelbund | 23 |
| 1.3.2 Bockschnürbund | 25 |
| 1.3.3 Kreuzbund | 27 |
| 1.3.4 Schnürbund | 29 |
| 1.3.5 Schleuderbund | 31 |
| 1.3.6 Dreibockbund | 33 |
| 1.3.7 Scherbaumbund | 35 |
| 1.4 Knoten | 37 |
| 1.4.1 Wurfknoten | 37 |
| 1.4.2 Achterknoten | 37 |
| 1.5 Gebrauch von Seilen im Wasserdienst | 39 |
| 1.5.1 Aufschießen des Ankertaues zum Ankerwerfen | 39 |
| 1.5.2 Ankerrödelbund | 39 |
| 1.5.3 Einfacher Ankerstich mit Halbschlag | 41 |
| 1.5.4 Doppelter Ankerstich | 41 |
| 1.5.5 Festlegerbund | 43 |
| 1.5.6 Pollerschlag | 43 |
| 1.5.7 Belegen einer Klampe | 43 |

| | | |
|-----------|--|---|
| 2. | Arbeiten mit Drahtseilen, Kauschen und Drahtseilklemmen | |
| 2.1 | Allgemeines | |
| 2.2 | Anschlagen von Drahtseilen | |
| 3. | Arbeiten mit Ketten | |
| 3.1 | Allgemeines | |
| 3.2 | Anschlagen von Ketten | |
| 3.3 | Verlängern und Verkürzen von Ketten | |
| 4. | Arbeiten mit Schäkeln | |
| 4.1 | Allgemeines | |
| 4.2 | Herstellen von Verbindungen | |
| 4.3 | Sonstige Verwendungsmöglichkeiten | |
| 5. | Arbeiten mit dem Anschlagstück | |
| 5.1 | Allgemeines | |
| 5.2 | Anschlagstück als Verbindung von Haken und Schäkeln | |
| 5.3 | Anschlagstück als Verankerungspunkt für Seile und Haken | |
| 5.4 | Anschlagstück als Erdanker | |
| 6. | Erdarbeiten | 1 |
| 6.1 | Allgemeines | 1 |
| 6.2 | Bodenkunde | 1 |
| 6.2.1 | Bodenklassen | 1 |
| 6.2.2 | Geräte, Maschinen und Hilfsmittel | 2 |
| 6.3 | Durchführung verschiedener Erdarbeiten | 2 |

| | Seite | |
|-----------|---|----------|
| 6.3.1 | Allgemeines | 2 |
| 6.3.2 | Lösen des Bodens | 3 |
| 6.3.3 | Fördern des Bodens | 3 |
| 6.3.4 | Einebnen (Planieren) | 3 |
| 6.3.5 | Übererden | 4 |
| 6.3.6 | Anlegen und Sichern von Böschungen | 4 |
| 6.3.7 | Anlegen von Schutzwällen | 19 |
| 6.3.8 | Anlegen von Abflußrinnen | 20 |
| 6.3.9 | Anlegen von Gruben und baugrubenartigen Einschnitten | 21 |
| 7. | Gesteinsbearbeitung | |
| 7.1 | Allgemeines | |
| 7.2 | Baustoffe (Naturstein, Kunststein, Beton) | |
| 7.3 | Wand- und Deckendurchbrüche | |
| 7.3.1 | Mit Werkzeugen durch Mauerwerk | |
| 7.3.2 | Mit Aufreißhammer durch Mauerwerk und Beton | |
| 7.3.3 | Mit Bohrhammer und Spaltwerkzeugen durch Mauerwerk und Beton | |
| 7.3.4 | Mit Trennschleifer durch Mauerwerk und Beton | |
| 7.3.5 | Mit Druckkrafthebezeugen | |
| 8. | Holzbearbeitung | 1 |
| 8.1 | Allgemeines | 1 |
| 8.1.1 | Holzarten | 1 |
| 8.1.2 | Eigenschaften und Merkmale | 1 |
| 8.1.3 | Schnittklassen | 4 |
| 8.1.4 | Güteklassen | 5 |
| 8.2 | Durchführen von Holzarbeiten | 6 |
| 8.2.1 | Schlagen von Reisig und Stangenholz | 6 |
| 8.2.2 | Fällen von Bäumen | 6 |
| 8.2.3 | Entasten, Entrinden und Ablängen | 8 |

| | Seite | |
|------------|--|----------|
| 8.2.4 | Herstellen von Pfählen | 12 |
| 8.2.4.1 | Anspitzen von Pfählen | 12 |
| 8.2.5 | Holzkeile | 15 |
| 8.2.6 | Herstellen einfacher Holzverbindungen | 16 |
| 8.2.6.1 | Nagelverbindungen | 16 |
| 8.2.6.2 | Bauklammernverbindungen | 17 |
| 8.2.6.3 | Schraubverbindungen | 18 |
| 8.2.6.4 | Blattungen | 20 |
| 8.2.6.5 | Verkämmungen | 21 |
| 8.2.6.6 | Verzapfungen | 22 |
| 8.2.6.7 | Aufpfropfen | 24 |
| 8.2.6.8 | Verdübelungen | 26 |
| 8.2.6.9 | Versatzungen | 27 |
| | | |
| 9. | Metallbearbeitung | |
| 9.1 | Allgemeines | |
| 9.1.1 | Werkstoffe | |
| 9.1.2 | Profile | |
| 9.1.3 | Begriffe und Bezeichnungen | |
| 9.2 | Durchführen von Metallarbeiten | |
| 9.2.1 | Trennen von Blechen, Flach- und Profilstählen durch | |
| | — Sägen mit Metallsägen | |
| | — Arbeiten mit Kaltschrotmeißel und Vorschlaghammer | |
| | — Schneiden mit Blechschere, Bolzenschneider, Trennschleifer und Brennschneidgerät | |
| 9.2.2 | Herstellen und Lösen von Schraubverbindungen | |
| 9.2.3 | Herstellen von Schweißverbindungen | |
| | | |
| 10. | Arbeiten mit Leitern | 1 |
| 10.1 | Allgemeines | 1 |

| | Seite | |
|------------|--|----------|
| 10.1.1 | Anstellwinkel | 3 |
| 10.1.2 | Aufrichten langer Leitern | 4 |
| 10.1.3 | Sichern von Leitern | 9 |
| 10.1.4 | Steigen auf Leitern | 12 |
| 10.2 | Gebrauch der Steckleiter | 13 |
| 10.2.1 | Unterstützung und Verstärkung von angelegten Steckleitern | 18 |
| 10.2.2 | Aufrichten von Steckleitern | 21 |
| 10.2.3 | Das Anlegen (Anstellwinkel), Sichern und Besteigen von Steckleitern | 22 |
| 10.2.4 | Gebrauch von Steckleitern horizontal | 23 |
| 10.2.5 | Belastbarkeit von Steckleitern | 25 |
| 10.3 | Gebrauch der Klappleiter | 27 |
| 10.3.1 | Gebrauch der Klappleiter als Stehleiter | 28 |
| 10.3.2 | Gebrauch der Klappleiter als Anlegeleiter | 28 |
| 10.3.3 | Zusammenstecken von zwei Klappleitern | 29 |
| 10.3.4 | Aufrichten von Klappleitern | 30 |
| 10.3.5 | Anstellwinkel | 31 |
| 10.3.6 | Sichern und Besteigen von Klappleitern | 31 |
| 10.3.7 | Belastbarkeit von Klappleitern | 31 |
| 10.4 | Gebrauch der Steckstrickleiter | 33 |
| 10.4.1 | Fertigmachen der Steckstrickleiter zum Gebrauch | 35 |
| 10.4.2 | Steigen auf Steckstrickleitern | 40 |
| 10.4.3 | Abnehmen der Steckstrickleiter | 42 |
| 10.4.4 | Zusammenrollen (-legen) der Steckstrickleiter | 43 |
| 10.4.5 | Verlängern einer Steckstrickleiter | 44 |
| 10.4.6 | Belastbarkeit von Steckstrickleitern | 45 |
| 11. | Bewegen von Lasten | 1 |
| 11.1 | Allgemeines | 1 |
| 11.1.1 | Begriffe und Benennungen | 1 |
| 11.1.2 | Lastenberechnungen | 4 |

| | Seite | |
|----------|---|----|
| 11.1.3 | Geräte, Hilfsmittel und Hilfskonstruktionen | 6 |
| 11.1.3.1 | Geräte | 6 |
| | — Druckkrafthebezeuge | |
| | — Öldruckheber | |
| | — Zahnstangenwinde | |
| | — Hydro-Press | |
| | — Zugkrafthebezeuge | |
| | — Greifzug | |
| | — Vorbauseilwinde | |
| | — Hydraulische Seilwinde | |
| 11.1.3.2 | Hilfsmittel | 7 |
| | — Rolle | |
| | — Walze | |
| | — Brechstange | |
| | — Hebel | |
| | — Anschlagmittel | |
| | — Keile | |
| 11.1.3.3 | Hilfskonstruktionen | 7 |
| | — Ausleger | |
| | — Mastkran | |
| | — Zweibock | |
| | — Dreibock | |
| 11.2 | Arbeitstechniken | 7 |
| 11.2.1 | Tragen von Lasten durch Trägertrupps | 7 |
| 11.2.2 | Transport mittels Rollen und Rollenbahnen | 12 |
| 11.2.3 | Hebel | 14 |
| 11.2.4 | Verwendung von Druckkrafthebezeugen | 17 |
| 11.2.4.1 | Öldruckheber 2 t (20 kN) | 17 |
| 11.2.4.2 | Zahnstangenwinde 5 t (50 kN) | 18 |
| 11.2.4.3 | Hydro-Press | 20 |

| | Seite | |
|------------|---|----|
| 11.2.5 | Anschlagen von Lasten | 21 |
| 11.2.6 | Verwendung von Zugkrafthebezeugen | 22 |
| 11.2.6.1 | Greifzug 1,5 t (15 kN) | 24 |
| 11.2.6.2 | Vorbauseilwinde - GKw | 29 |
| 11.2.6.3 | Hydraulische Seilwinde GKw 72 | 30 |
| 11.3 | Zeichengebung beim Bewegen von Lasten | |
| 12. | Ausleuchten von Einsatzstellen | |
| 12.1 | Allgemeines | |
| 12.2 | Einteilung der Beleuchtungsmittel | |
| 12.3 | Vordringen zu Einsatzstellen und Absuchen des Einsatzraumes | |
| 12.4 | Ausleuchten von Einsatzstellen | |
| 12.5 | Kennzeichnung von Gefahrenstellen | |
| 13. | Verankerungen | |
| 13.1 | Allgemeines | |
| 13.2 | Herstellen von Verankerungen an vorhandenen Objekten | |
| 13.2.1 | Verankerungen an Bäumen | |
| 13.2.2 | Verankerungen an Masten | |
| 13.2.3 | Verankerungen an Fahrzeugen | |
| 13.2.4 | Verankerungen an Kanalöffnungen | |
| 13.2.5 | Verankerungen an Schienensträngen | |
| 13.2.6 | Herstellen von Verankerungen in Mauer- und Deckenöffnungen | |
| 13.2.7 | Anschlagen von Verankerungen an Bauwerksteilen | |
| 14. | Erdanker | |
| 14.1 | Allgemeines | |
| 14.2 | Herstellen von Erdankern | |

| | | |
|------------|---|----------|
| 14.2.1 | Einzelfahl als Erdanker | |
| 14.2.2 | Pfahlreihen | |
| 14.2.3 | Pfahlbündel | |
| 14.2.4 | Pfahlgruppen | |
| 14.2.5 | Zusammengesetzte Erdanker | |
| 15. | Tragkonstruktionen | |
| 15.1 | Allgemeines | |
| 15.2 | Herstellen von Tragkonstruktionen | |
| 15.2.1 | Zweibock | |
| 15.2.2 | Dreibock | |
| 15.2.3 | Mastkran | |
| 15.2.4 | Lastarm | |
| 15.2.5 | Ausleger | |
| 16. | Abstützungen | |
| 16.1 | Allgemeines | |
| 16.2 | Lotrechte Abstützungen | |
| 16.2.1 | Lotrechte Stütze | |
| 16.2.2 | Schwelljoche | |
| 16.3 | Waagerechte Abstützungen | |
| 16.3.1 | Einfache Spreize | |
| 16.3.2 | Verstärkte Spreize | |
| 16.3.3 | Sprengwerk | |
| 16.4 | Schräge Abstützungen | |
| 16.4.1 | Strebstütze | |
| 16.4.2 | Stützböcke | |
| 16.4.3 | Stützgerüst | |
| 17. | Transport verletzter Personen | 1 |
| 17.1 | Allgemeines | 1 |
| 17.2 | Transport Verletzter ohne besondere Hilfsmittel | 4 |

| | Seite | |
|------------|---|----------|
| 17.3 | Transport Verletzter mit Hilfsmitteln | 31 |
| 17.4 | Kommandos beim Transport verletzter Personen | 56 |
| 18. | Bergen aus Höhen und Tiefen | 1 |
| 18.1 | Allgemeines | 1 |
| 18.2 | Ablassen und Hochziehen mit einem Seil | 1 |
| 18.2.1 | Brustbund | 1 |
| 18.2.2 | Rettungsgurt | 4 |
| 18.3 | Ablassen und Hochziehen mit waagerechter Trage | 4 |
| 18.3.1 | Vier- und Zwei-Mann-Methode | 4 |
| 18.3.2 | Ablassen und Hochziehen mit senkrechter Trage | 7 |
| 18.4 | Ablassen und Hochziehen einer Trage über eine Rolle | 11 |
| 18.5 | Leitermethoden | 16 |
| 18.5.1 | Der Leiterhebel | 16 |
| 18.5.2 | Auf- und Abhebel | 23 |
| 18.5.3 | Leiter als schiefe Ebene | 29 |
| 18.5.4 | Parallele Leitern | 34 |
| 18.5.5 | Leiter mit Rolle als Lastarm | 37 |
| 18.5.6 | Leiter mit Rolle als Mastkran | 40 |
| 18.6 | Bergen Verletzter mittels Seilbahn mit Rollengeschirr | 43 |
| 19. | Befreien eingeklemmter Verschütteter | |
| 19.1 | Allgemeines | |
| 19.2 | Schneidarbeiten mit dem Brennschneidgerät | |
| 19.3 | Schneidarbeiten mit Sägen | |
| 19.4 | Einsatz von Hebezeugen | |
| 19.5 | Arbeiten mit dem Trennschleifer | |

- 20. **Bergungsmethoden aus Trümmern**
- 20.1 Allgemeines
- 20.2 Ortung Verschütteter
 - 20.2.1 Ruf- und Klopfmethode
 - 20.2.2 Ortung durch Rettungshunde
 - 20.2.3 Ortung mit Hilfe technischer Geräte
- 20.3 Durchbrüche
 - 20.3.1 Durch Mauerwerk
 - 20.3.2 Durch Betonwände
 - 20.3.3 Durch Holzbalkendecken
 - 20.3.4 Durch Massivdecken
- 20.4 Der offene Einschnitt
- 20.5 Kriechgang
 - 20.5.1 Stollen
 - 20.5.2 Schacht mit Querstollen
 - 20.5.3 Schräger Stollen
- 21. **Sicherheitsmaßnahmen bei und nach dem Eindringen in angeschlagene und teilzusammengebrochene Gebäude sowie bei der Beräumung**
- 21.1 Allgemeines
- 21.2 Sichern eindringender Helfer
- 21.3 Absicherungen gegen Einsturzgefahren
- 21.4 Sicherheitsmaßnahmen gegen Versorgungsleitungen
- 21.5 Belüftung von Stollen und Kriechgängen
- 21.6 Atemschutz
- 21.7 Not- und Verständigungssignale

1. Arbeiten mit Seilen und Seilverbindungen

1.1 Allgemeines

[1] Faserseile – gebräuchliche Kurzform „Seile“ – sind wichtige Hilfsmittel des Katastrophenschutzes. Das Arbeiten mit Seilen muß daher geübt und das Herstellen von Seilverbindungen sicher beherrscht werden.

[2] Im Bergungsdienst werden Seile zum Sichern von Personen – z. B. beim Bergen aus Höhen und Tiefen –, zum Herstellen von Verbindungen und Hilfskonstruktionen sowie zum Anschlagen und zum Bewegen von Lasten verwendet. Nicht geringere Bedeutung gewinnen Seile beim Retten und Bergen von Menschen aus Wassergefahren sowie beim Fahren auf dem Wasser (Wasserdienst).

[3] Nachstehende Werte beziehen sich auf die Ausstattung des Bergungsdienstes, welcher ausschließlich Naturfaserseile verwendet. Der Bergungsdienst unterscheidet:

| | | |
|-------------------------|-------------------|--------------|
| Bindeleinen | Durchmesser 10 mm | Länge 7,5 m |
| Fangleinen | Durchmesser 10 mm | Länge 20,0 m |
| Halteleinen | Durchmesser 14 mm | Länge 20,0 m |
| Hanfseile | Durchmesser 24 mm | Länge 25,0 m |
| Hanfseile (Flaschenzug) | Durchmesser 26 mm | Länge 60,0 m |

[4] Im Wasserdienst finden sowohl Kunstfaser- als auch Naturfaserseile Verwendung. Bezeichnungen und Werte des Wasserdienstes weichen von denen des Bergungsdienstes bisweilen ab.

Abweichende Bezeichnungen und Abmessungen kennen auch Baugewerbe und Schifffahrt. Sofern

Seile aus diesen Bereichen anzusprechen sind, werden ihre Besonderheiten jeweils näher beschrieben werden.

[5] Die Belastbarkeit von Seilen ist aus der Tabelle „Zulässige Belastung (kg) bei Faserseilen aus Hanf, Grad 1“ der Dienstvorschrift „Geräte und Hilfsmittel des Bergungsdienstes“ ersichtlich. Die zulässigen Spreizwinkel sind in der Tabelle berücksichtigt. **Die Anwendung von Spreizwinkeln über 120° ist verboten!**

[6] Kann die Belastbarkeit von Seilen mit Hilfe der Tabellen nicht ermittelt werden, so läßt sie sich für einfache lotrechte Belastung durch die Faustformel

$$L = d \times d \times 0,75$$

L = Belastbarkeit in kg
d = Seildurchmesser in mm

errechnen. Diese Formel gilt jedoch nur für die Naturfaserseile des Bergungsdienstes. Die Spreizwinkel sind nicht berücksichtigt.

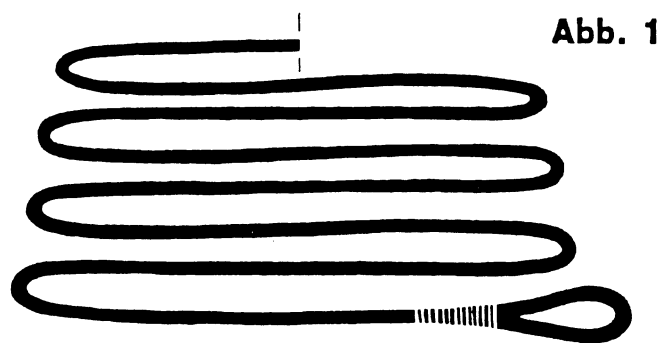
[7] Faustformeln für die Ermittlung der zulässigen Belastbarkeit von Seilen des Wasserdienstes aus Natur- oder Kunstfasern sind der THW-Dv 45 „Fahren auf dem Wasser“ zu entnehmen.

[8] Die Belastbarkeitsgrenze wird wesentlich herabgesetzt, wenn Seile beschädigt, gequetscht, geknotet, geteert oder in Öl getränkt oder mit Laugen, Säuren bzw. deren Dämpfen in Berührung gekommen sind.

[9] Seile, die ruckartig belastet oder über scharfe Kanten gezogen werden mußten, sind häufig überbeansprucht. Daher ist stets für ausreichenden Seilschutz (z. B. durch Sandsäcke, Hölzer, Matten) Sorge zu tragen.

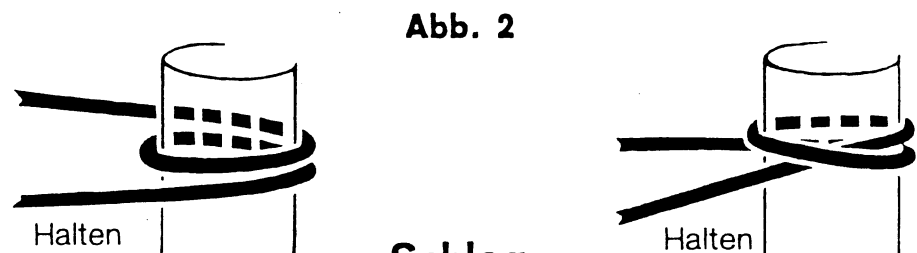
[10] Begriffe und Bezeichnungen im Umgang mit Seilen

| | |
|---------------------|--|
| abbinden | Sichern eines Seilendes gegen Aufdrehen |
| anschlagen | Befestigen eines Seiles an einem Objekt oder an einer Last |
| aufschließen | Seile in die für Transport und Lagerung erforderliche Form bringen |
| Auge | Gebundene, gelegte oder gespleißte Seilschlinge |



Auslegen

| | |
|--------------------|---|
| auslegen | Bereitlegen von Seilen zum Ablaufen (gestreckt oder in Buchten zur sofortigen Verwendung) |
| Bunde | Seilverbindungen zum Verbinden von Konstruktionsteilen |
| einschirren | Einlegen oder Einziehen von Seilen in Seilrollen |
| Knoten | Durchziehen von Seilenden durch Seilschlingen, die anschließend zusammengezogen werden |

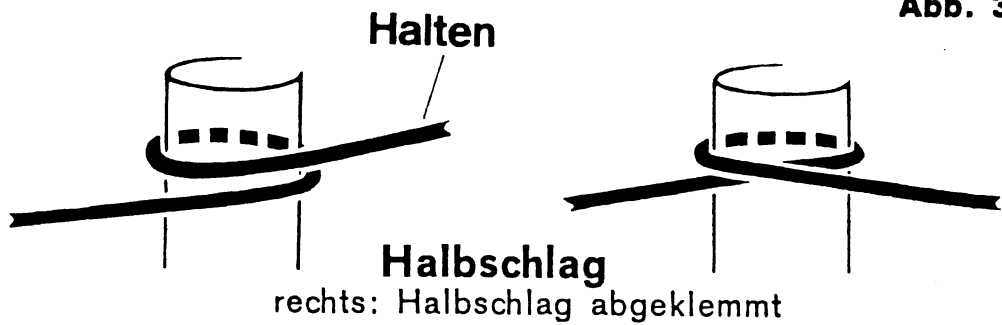


Schlag

rechts: Schlag abgeklemmt

Schlag

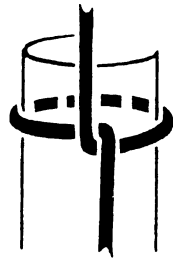
Zwei- oder mehrfach um ein Objekt herumgelegtes Seil



Halbschlag

Einfach um ein Objekt herumgelegtes Seil

Abb. 4



Halbschlag

Halbschlag als Kopfschlag

Halbschlag als Kopfschlag:

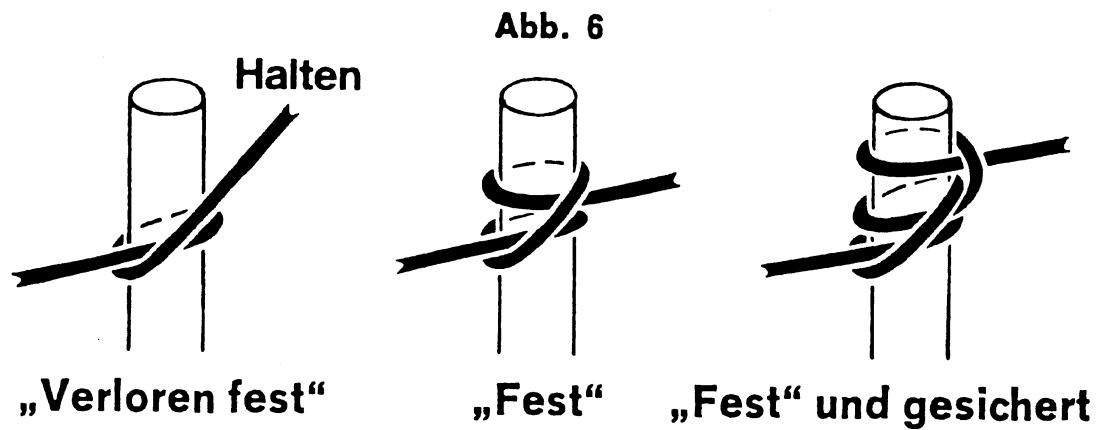
Halbschlag mit einem bereits angeschlagenen Seil (er bewirkt, daß ein angeschlagener, langer und sperriger Gegenstand die gewünschte Bewegungsrichtung einhält)

Abb. 5



Halbschlag als Achterschlag:

Halbschlag(-schläge) um zwei oder mehrere Pfähle



**Seil
„verloren
fest“**

Sichern eines belasteten Seiles an einem Verankerungspunkt durch Halbschlag, um Anholen oder Nachlassen des Seiles durch den haltenden Helfer jederzeit zu ermöglichen

Seil „fest“

Sichern eines Seiles durch Mastwurf (und Sicherungsschlag) bzw. durch Bilden eines Mastwurfs aus „verloren fest“ (vgl. 1.2. „Mastwurf“)

Stiche

Seilverbindungen zum Anschlagen von Seilen an Objekten und zum Verbinden von Seilen miteinander

Zopfende

Ende eines Seiles, welches gegen Aufdrehen abgebunden, gespleißt oder mit einer Metallhülse versehen ist

[11] Für das Arbeiten mit Seilen und das Herstellen von Seilverbindungen gelten folgende Regeln:

- Arbeite stets „vom Körper weg“ (besonders, wenn beim Spleißen Marlspieker oder Messer im Gebrauch!)
- Verwende zum Retten und Bergen von Personen aus Höhen und Tiefen niemals Seile, die zuvor im Wasserdienst oder im Stegebau eingesetzt waren

- Vermeide überflüssige Arbeitsgänge und greife so wenig wie möglich um, d. h.: Arbeite übersichtlich, damit andere Helfer unterstützend eingreifen können
- Wechsle Arbeitshand und Arbeitsseil nur dann, wenn es unbedingt erforderlich ist
- Verwende beim Ablassen von Personen nur Halteleinen
- Führe zu starke Seile niemals mit Gewalt in Rollen ein
- Tritt bei der Arbeit mit Seilen nicht in Schlaufen (Unfallgefahr!)
- Lasse Seile nicht über den Boden schleifen
- Kontrolliere Verbindungen, die aus nassen Seilen gefertigt sind, regelmäßig – sie sind anfangs außerordentlich fest, müssen jedoch bei fortschreitendem Trocknen wiederholt festgezogen oder nachgebunden werden
- Beachte beim Herstellen von Bunden, daß Augenden nicht belastet werden dürfen
- Lege Seile im Freien zum Schutz gegen Bodenfeuchtigkeit auf Unterlagen ab (Bohlen etc.)
- Belege die Enden zerissener Seile mit einem Achterknoten, falls diese nicht sofort abgebunden werden können

Stiche

[12] Man verwendet Stiche zum Anschlagen von Seilen an Objekten, Verankerungspunkten und Lasten sowie zum Verbinden von Seilen miteinander.

Sie haben gegenüber anderen Seilverbindungen den Vorteil, daß sie einfach und schnell gebunden oder gelegt und leicht gelöst werden können. Stiche halten um so besser, je stärker sie belastet werden.

Beim Herstellen von Seilverbindungen ist die Länge des Arbeitsseiles so zu bemessen, daß nach Fertigstellung der Verbindung (Stich) folgende Seilüberhänge verbleiben:

| | |
|-------------------------|-----------|
| Bindeleinen | ca. 10 cm |
| Fangleinen, Halteleinen | ca. 15 cm |
| Hanfseile | ca. 30 cm |

Bunde

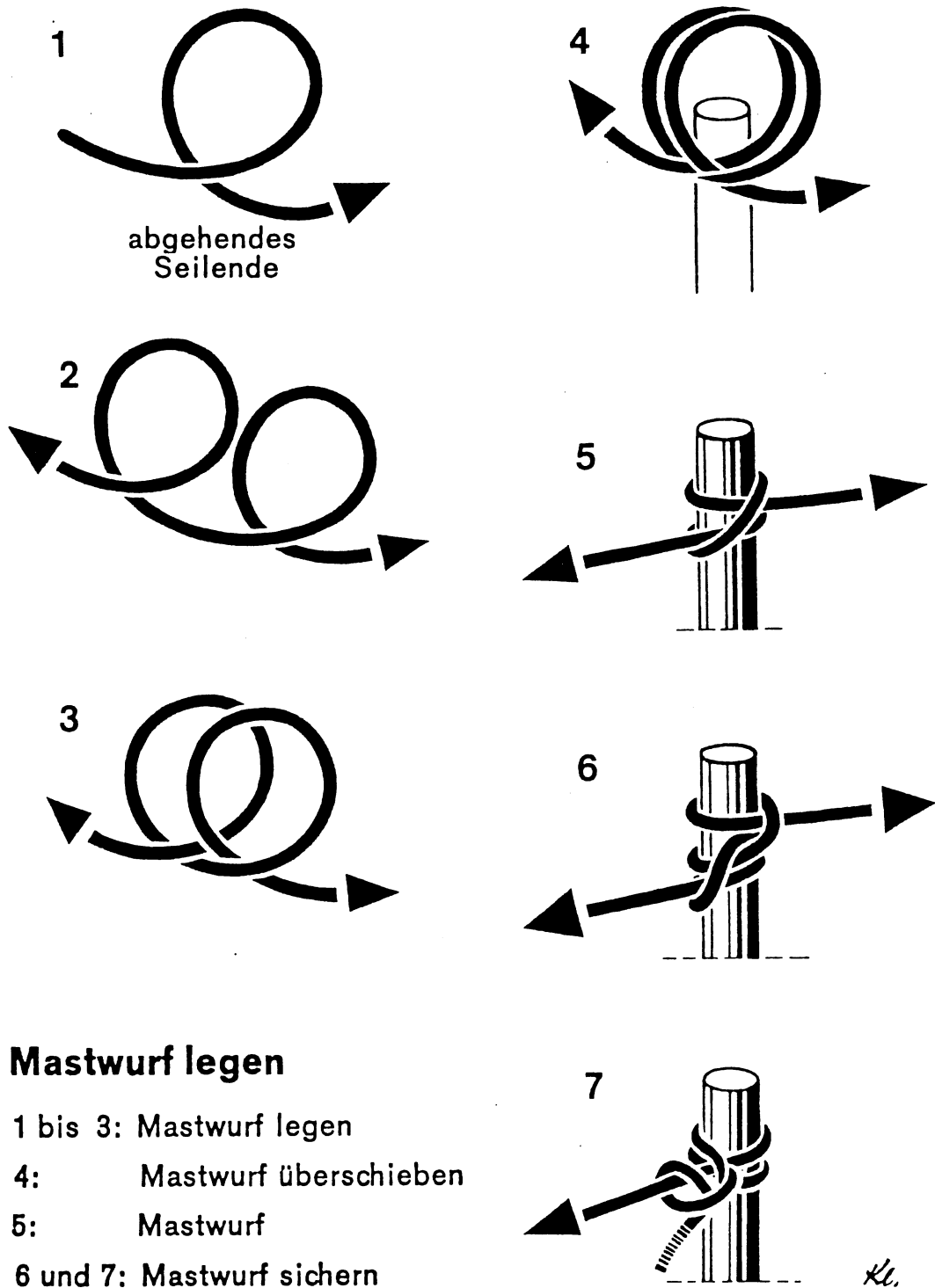
[13] Bunde dienen zum festen Verbinden bzw. Verlängern von Konstruktionsteilen vorwiegend aus Holz, wie z. B. zweier oder mehrerer Rundhölzer, Kanthölzer oder Bohlen.

Bunde sollten von wenigstens zwei Helfern gebunden werden.

Knoten

[14] Knoten dienen zur vorübergehenden Sicherung abgetrennter Seilenden sowie zum Beschweren von Seilen, wenn diese geworfen werden sollen. Ferner können Knoten verhindern, daß Seile ungewollt oder vorzeitig aus Seilführungen oder -sperrern herauslaufen.

Abb. 7



1.2 **Stiche**

1.2.1 **Mastwurf**

[15] Der Mastwurf dient zum Festlegen eines Seiles an einem Objekt bzw. zum Festlegen oder Sichern eines Gegenstandes an einem Verankerungspunkt.

Er besteht aus zwei über- oder nebeneinanderliegenden, in gleicher Richtung gebildeten Halbschlägen, welche mit dem Mittelteil oder dem Ende eines Seiles ausgeführt werden können.

Der Mastwurf wird in der Regel mit dem Augende beginnend gelegt oder gebunden. Sofern ein Mastwurf mit dem Zopfende gelegt oder gebunden werden soll, wird er zusätzlich durch einen Sicherungsschlag (Halbschlag) gesichert.

[16] **Mastwurf legen** (Abb. 7)

1 bis 3:

- 1. Halbschlag bilden und unter das abgehende Seilende legen oder kurzes Seilende zum 1. Halbschlag unter das abgehende Seilende legen,
- 2. Halbschlag bilden und über den 1. Halbschlag legen oder mit kurzem Seilende 2. Halbschlag bilden und unter den 1. Halbschlag legen,

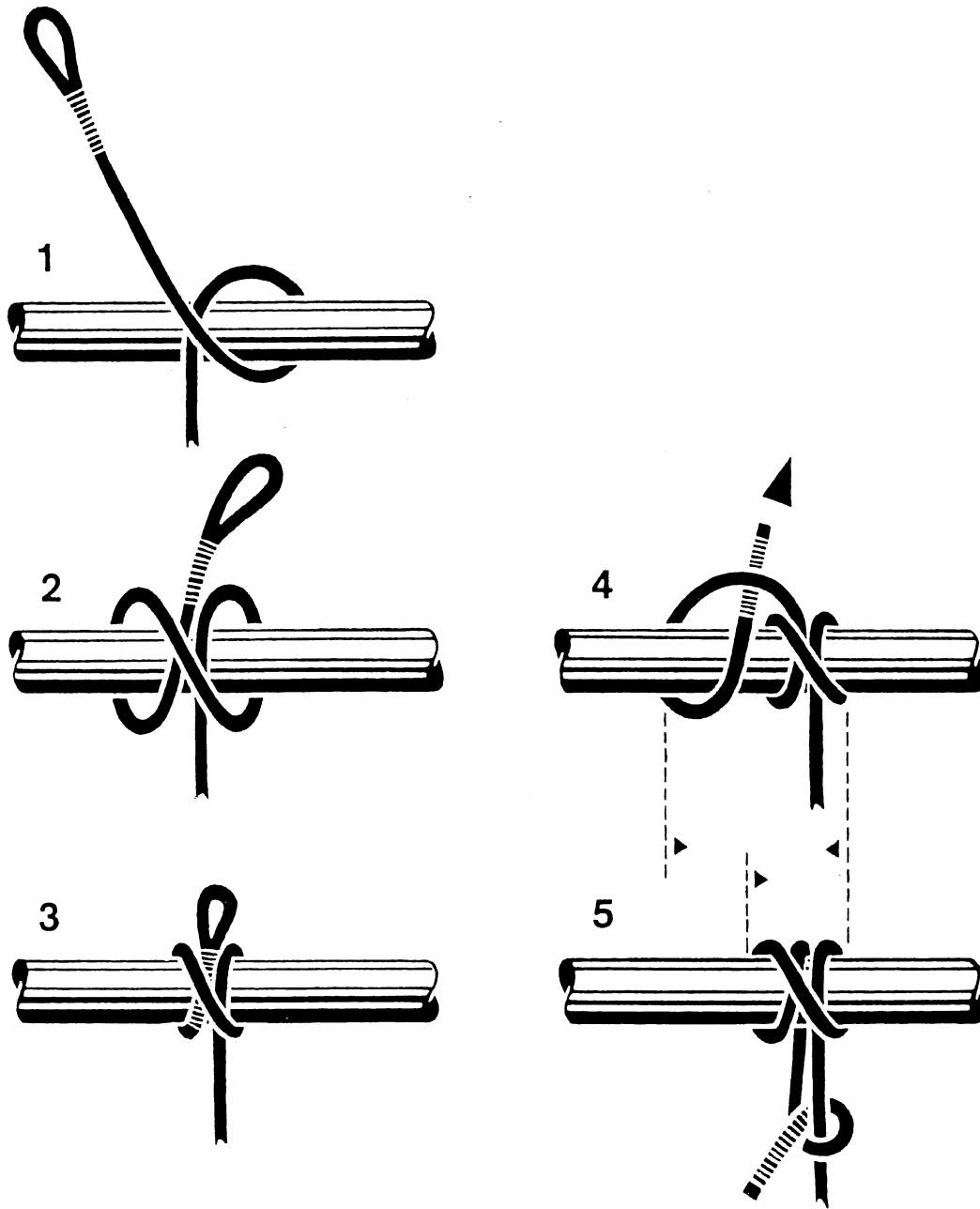
4 und 5:

- Mastwurf über das Objekt (Verankerungspunkt) schieben und beide Seilenden festziehen,

6 und 7:

- Mastwurf durch Halbschlag um das Objekt (Verankerungspunkt) sichern oder
- Mastwurf durch Halbschlag um das belastete Seilende sichern.

Abb. 8



Mastwurf binden

1 bis 3: Mastwurf binden

4 und 5: Mastwurf sichern

[17] Mastwurf binden (Abb. 8)

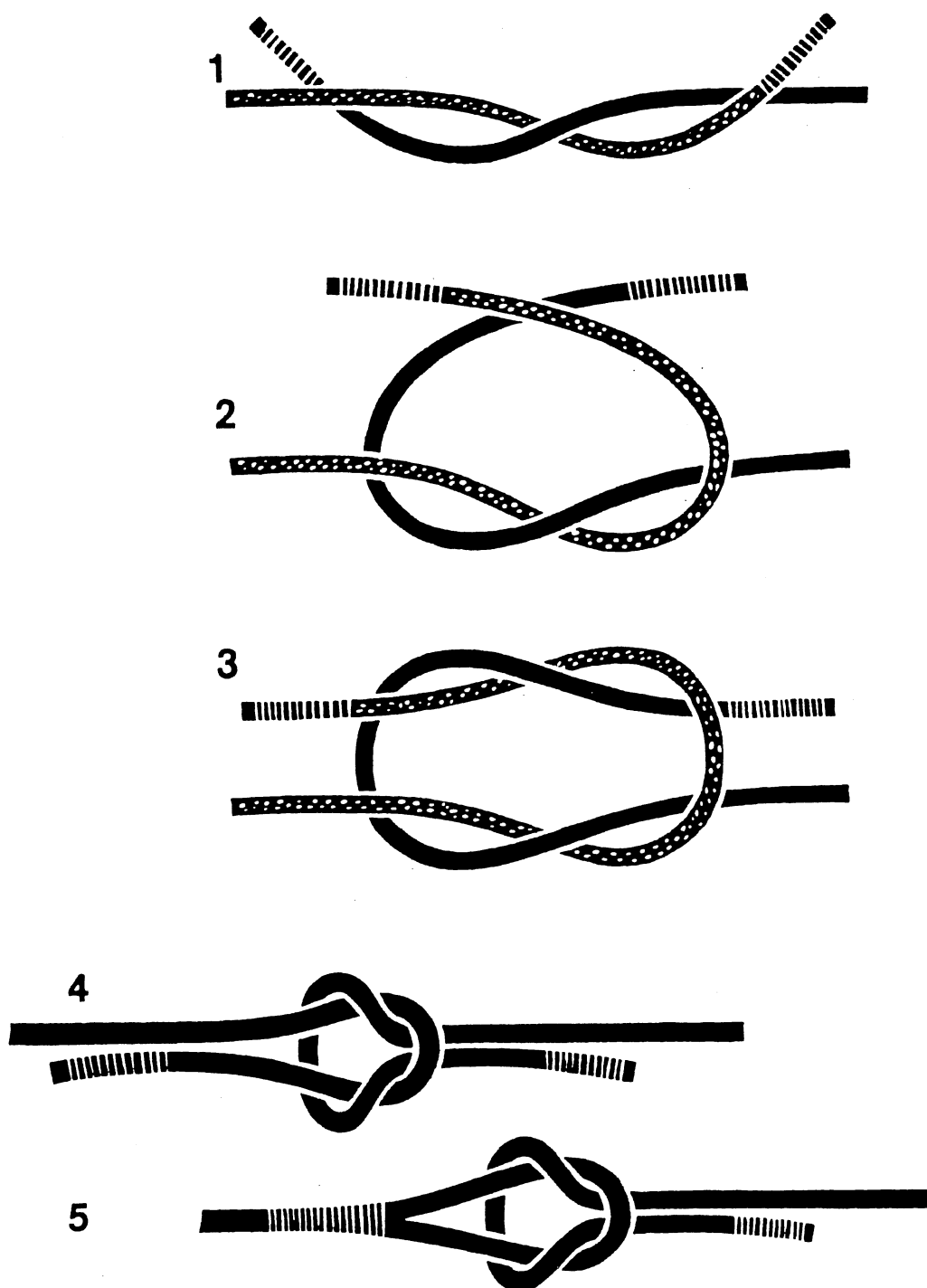
1 bis 3:

- Halbschlag über das Objekt legen und freies (kurzes) Ende über (langem) abgehendem Seilende in der Haltehand kreuzen,
- mit der Arbeitshand in gleicher Drehrichtung freies (kurzes) Seilende um das Objekt führen,
- freies (kurzes) Ende zwischen Haltehand und abgehendem Seilende durchstecken und beide Seilenden festziehen,

4 und 5:

- Mastwurf durch Halbschlag um das Objekt (Verankerungspunkt) sichern
oder
- Mastwurf durch Halbschlag um das belastete Seilende sichern.

Abb. 9



Doppelstich binden

- 1 bis 3: Doppelstich mit zwei freien Seilenden
- 4: Doppelstich durch ein gelegtes Auge
- 5: Doppelstich durch ein Augende

1.2.2 **Doppelstich**

[18] Der Doppelstich dient zum Verbinden zweier gleichstarker Seile (z. B. Bindeleine-Halteleine). Er wird gebunden.

- mit zwei freien Seilenden
oder
- durch ein gelegtes Auge
oder
- durch ein Augende.

[19] **Doppelstich binden** (Abb. 9)

1 bis 3:

- Seilenden kreuzen, so daß ein Seilende über und ein Seilende unter den abgehenden Seilenden liegt,
- freie Seilenden erneut kreuzen (darauf achten, daß oberes Seilende oben und unteres Seilende unten bleibt!),
- gekreuzte Seilenden durchschlingen und Doppelstich festziehen,

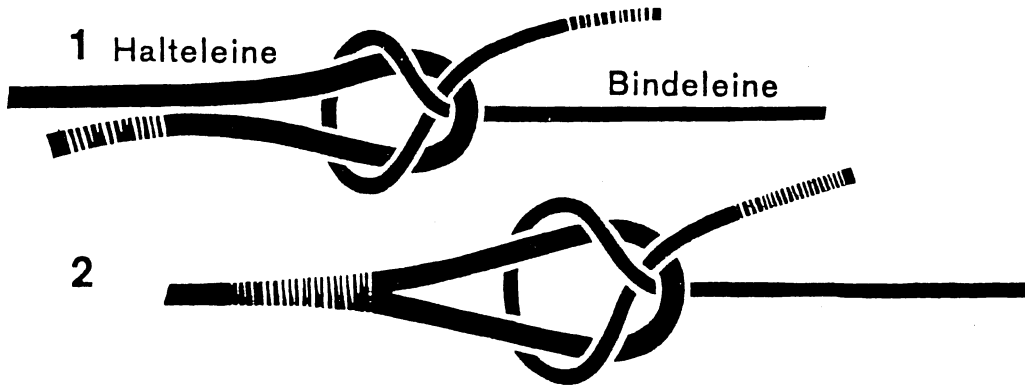
4:

- mit Ende des ersten Seiles Auge bilden (kurzes Ende zum Körper),
- mit Ende des zweiten Seiles von unten durch das gelegte Auge stecken,
- Ende vom Körper weg um das Auge führen,
- Ende von oben durch das Auge stecken und Doppelstich festziehen.
Beachte: Beide kurzen Enden liegen auf der gleichen Seite!

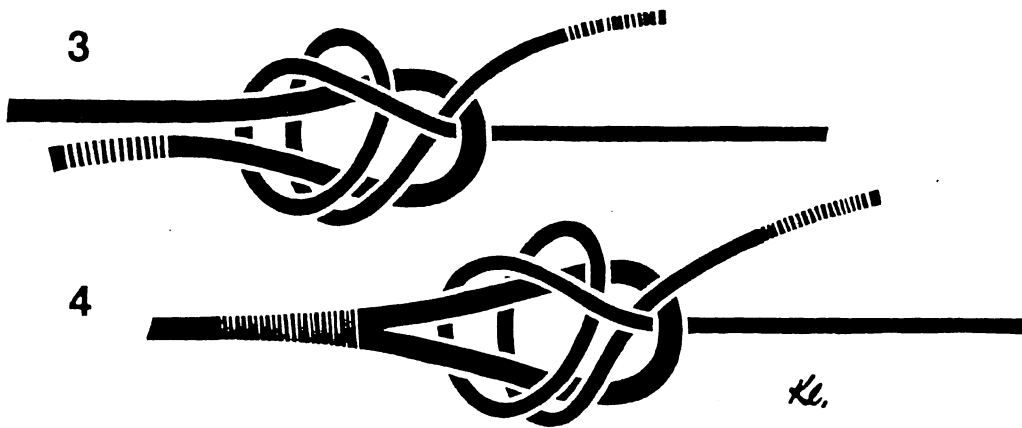
5:

- Verrichtung wie unter 4

Abb. 10



1.2.3 Hinterstich



Doppelter Hinterstich



Hinterstich mit Halbschlag

Hinterstich, Doppelter Hinterstich und Hinterstich mit Halbschlag

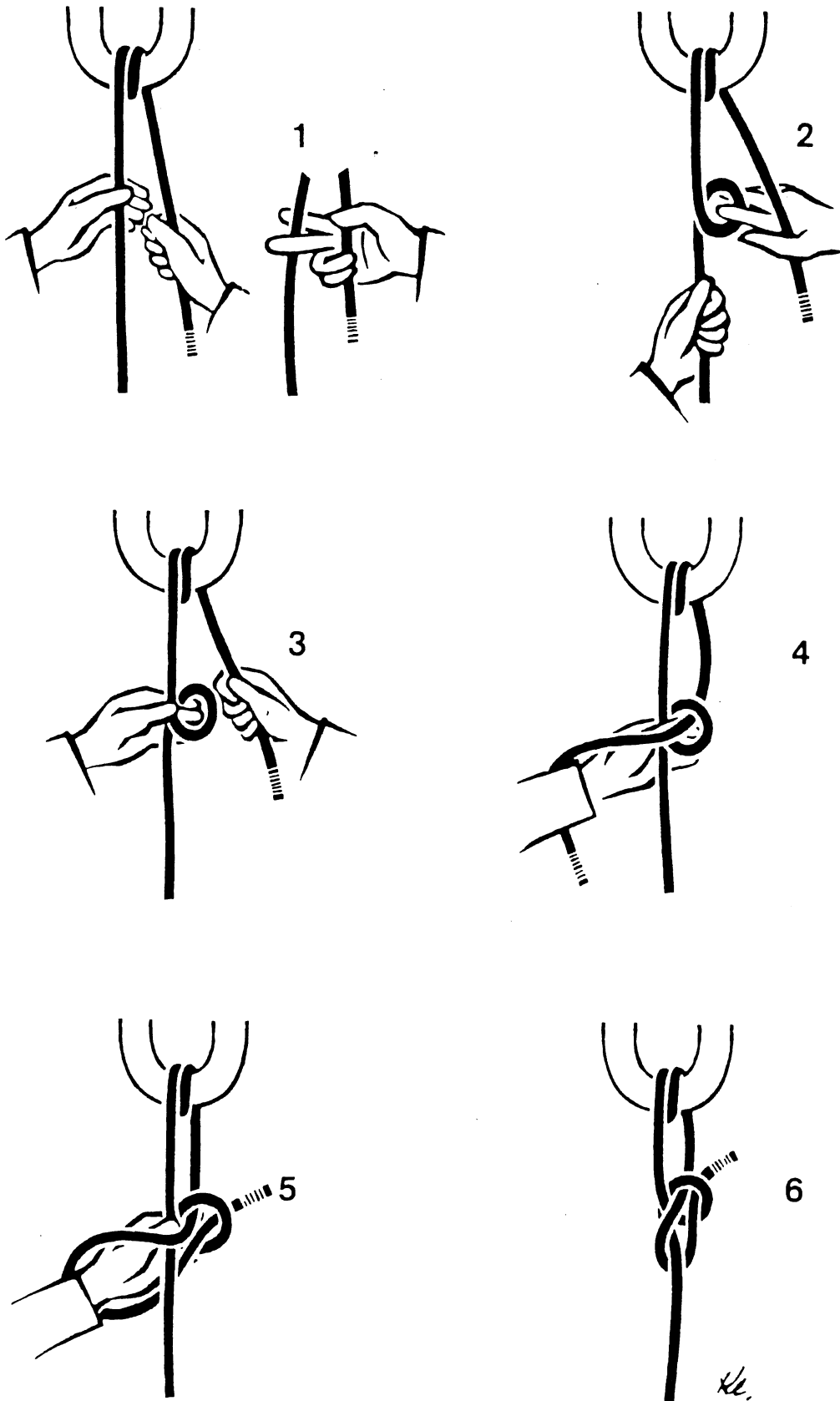
[20] Der Hinterstich dient zum Verbinden etwa gleichstarker Leinen (z. B. Bindeleine-Halteleine), der Doppelte Hinterstich und der Hinterstich mit Halbschlag zum Verbinden ungleichstarker Seile. Sie werden gebunden

- durch ein gelegtes Auge
oder
- durch ein Augende.

[21] Hinterstich binden (Abb. 10)

- 1: – stärkeres Seil zum Auge legen (kurzes Seilende zum Körper) und so halten, daß Zeigefinger neben dem Auge liegt,
- freies Ende des schwächeren Seiles von unten mit der Arbeitshand durch das gelegte Auge stecken,
 - Ende vom Körper weg über den Zeigefinger der Haltehand um das Auge führen,
 - Ende über dem Auge in Richtung Zeigefinger unter das ankommende schwächere Seil stecken und unter dem Zeigefinger über dem Auge weiterführen,
 - Hinterstich festziehen,
- 2: – Verrichtung wie unter 1,
- 3 und 4:
- Verrichtungen wie unter 1 bzw. 2, jedoch mit einem weiteren Schlag.
- 5 und 6:
- Verrichtungen wie unter 1 bzw. 2, jedoch vor dem Weiterführen des Zopfendes unter dem Zeigefinger einen Halbschlag um das Auge legen.

Abb. 11



Binden des Einfachen Ankerstichs

1.2.4 **Einfacher Ankerstich**

[22] Der Einfache Ankerstich dient zum Festlegen eines Seiles an einem Objekt bzw. zum Festlegen oder Sichern eines Gegenstandes an einem Verankerungspunkt. Ferner findet er Verwendung beim Bergen aus Höhen und Tiefen oder bei Arbeiten im Wasser als Bestandteil des Brustbundes.

Der Einfache Ankerstich kann nur mit einem freien Seilende gebunden werden. Er verhindert ein Zusammenziehen des belasteten Seiles und ist leicht lösbar.

[23] **Binden des Einfachen Ankerstichs (Abb. 11)**

1 bis 3:

- Seilende zweimal um den Verankerungspunkt legen,
- Auge in das abgehende Seil legen und festhalten (abgehendes Seil liegt dabei unter dem Auge),

4:

- Seilende von unten durch das Auge stecken, durchziehen und über die Haltehand werfen,

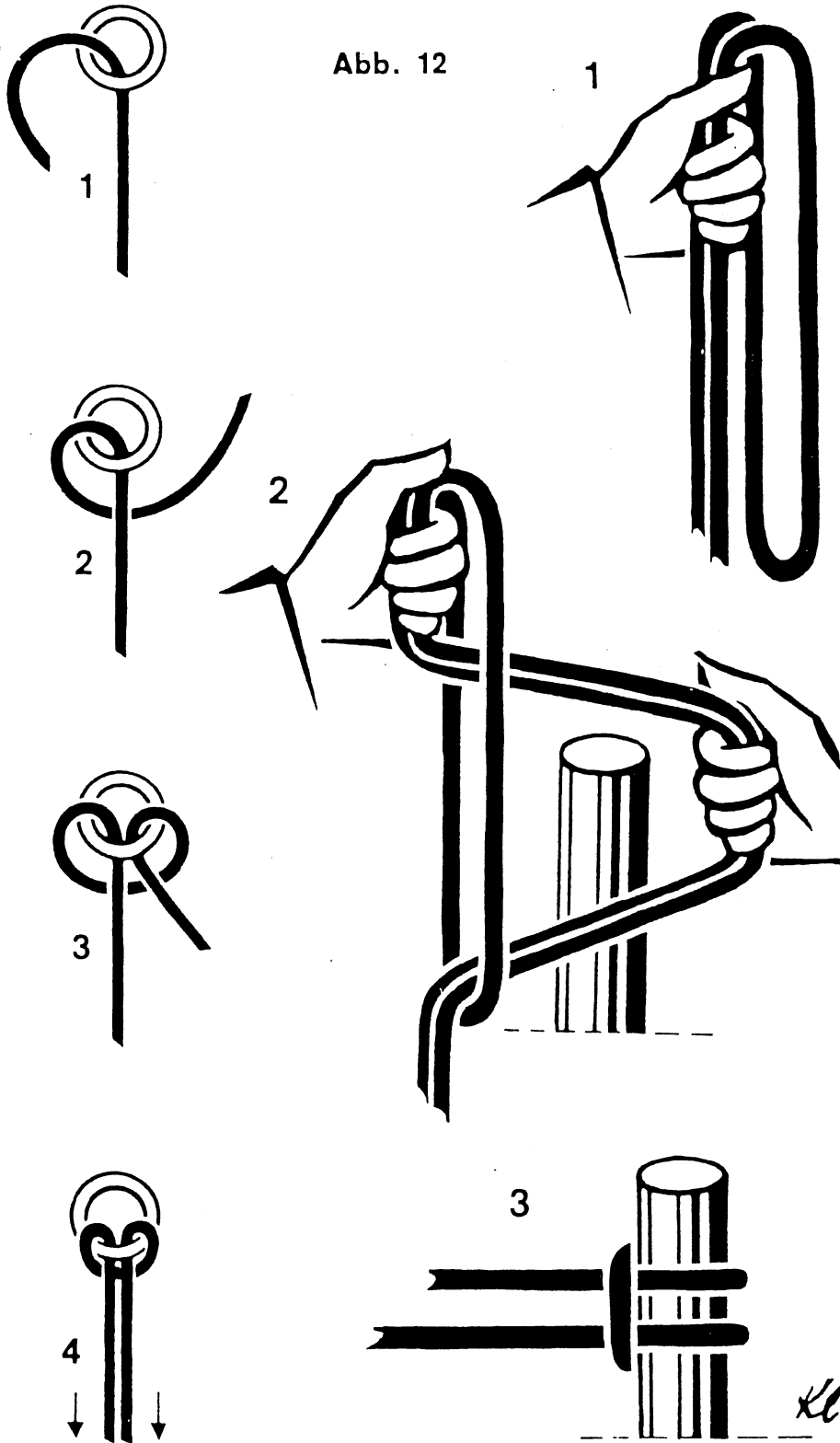
5:

- Seilende unter der Haltehand und hinter abgehendem Seil von oben in das Auge stecken,

6:

- Ankerstich festziehen.

Abb. 12



1.
Binden
des Doppelten
Ankerstichs

2.
Legen
des Doppelten
Ankerstichs

1.2.5 **Doppelter Ankerstich**

[24] Der Doppelte Ankerstich dient zum Befestigen einer Last bzw. zum Festlegen und Sichern eines Gegenstandes an einem Verankerungspunkt, wobei beide Enden belastet werden. Er kann mit

einfach genommenem Seil gebunden und mit doppelt genommenem Seil gelegt werden.

Ein Doppelter Ankerstich kann auch in ein endloses Seil gelegt – nicht gebunden – werden. Er eignet sich daher besonders zum Anschlagen an Ringen oder Bügeln sowie zum Anschlagen von Werkzeugen an endlosen Seilen (z. B. Freileitungsbau).

[25] **Binden des Doppelten Ankerstichs** (Abb. 12,1)

1:

– Seilende von unten durch den Ring stecken und unter dem abgehenden Seil durchführen,

2 und 3:

– Seilende von oben durch den Ring stecken und die (dadurch entstandene) Schlaufe parallel zum abgehenden Seilende legen,

4:

– Ankerstich festziehen.

[26] **Legen des Doppelten Ankerstichs** (Abb. 12,2)

1:

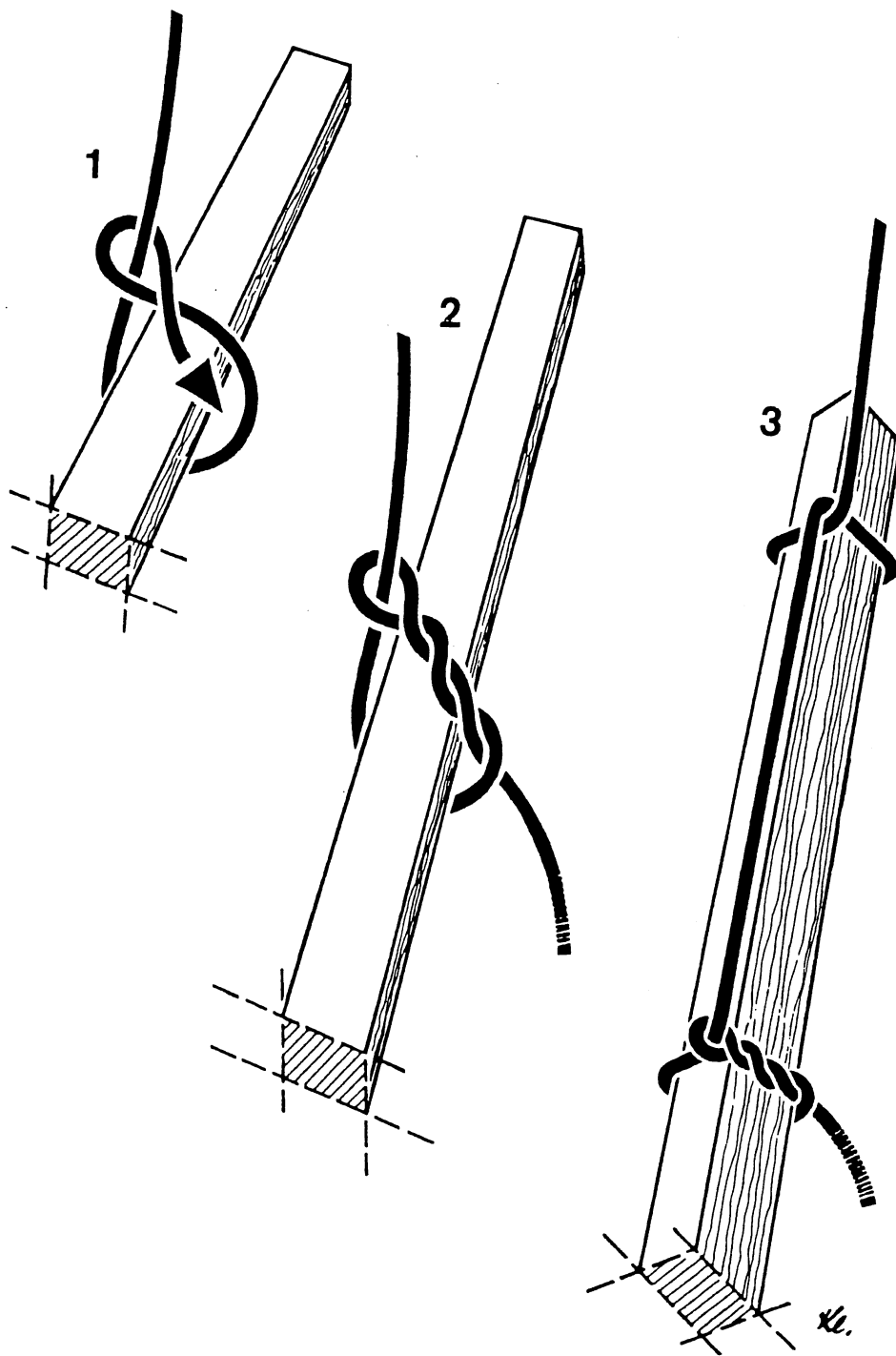
– doppelt genommenes Seil so fassen, daß eine Schlaufe entsteht, die über den Handrücken herunterhängt,

2:

– parallele Seilenden durch die Schlaufe ziehen und über das Objekt streifen,

3:

– Ankerstich festziehen.



Zimmermannsschlag mit Kopfschlag

1 und 2: Binden des Zimmermannsschlages

3: Legen des Kopfschlages

1.2.6 **Zimmermannsschlag mit Kopfschlag**

[27] Der Zimmermannsschlag dient zum schnellen Anschlagen von Lasten. Er wird gebunden. Seine Festigkeit wächst mit steigender Belastung.

Der Kopfschlag verhindert ein Drehen oder Tauseln der angeschlagenen Last und gibt langen, sperrigen Lasten die gewünschte Bewegungsrichtung.

[28] **Binden des Zimmermannsschlages mit Kopfschlag (Abb. 13)**

1:

- Seilende um die Last legen und um das abgehende Seil herumführen (Last liegt in einer Schlaufe),

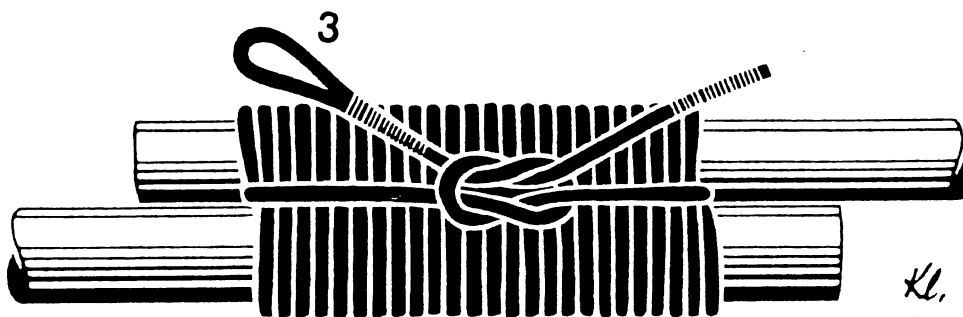
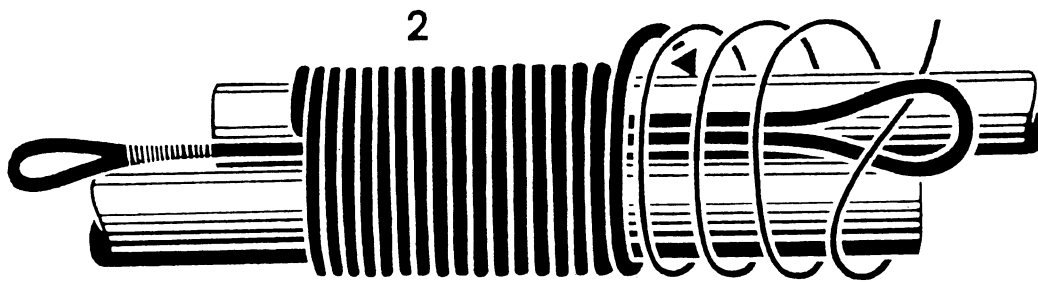
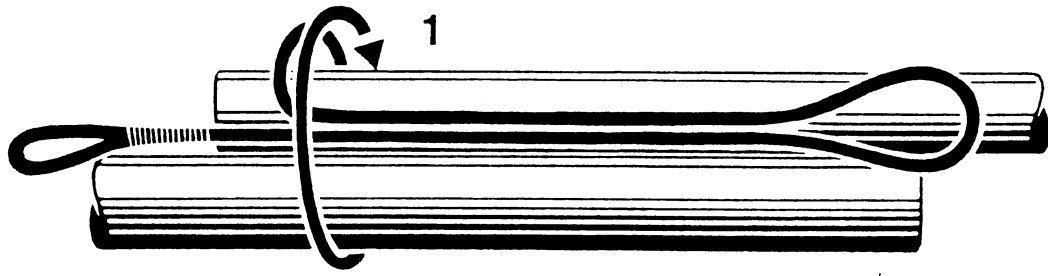
2:

- mit Seilende über der Last Auge bilden, wenigstens drei lose Wicklungen um die Schlaufe legen und Seilende aus dieser herausführen,

3:

- Kopfschlag in angemessenem Abstand mit strammgenommenem abgehenden Seil um die Last legen.

Abb. 14



Binden des Wickelbundes

1.3 **Bunde**

1.3.1 **Wickelbund**

[29] Der Wickelbund dient in der Regel zum Verlängern oder Verstärken von Rundhölzern, Kant-hölzern oder von Bohlen. Sein Prinzip entspricht dem Abbinden von geschnittenen Seilenden.

[30] **Binden des Wickelbundes** (Abb. 14)

1:

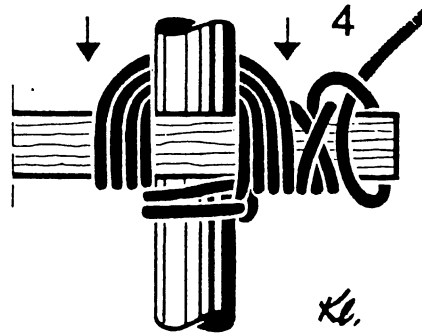
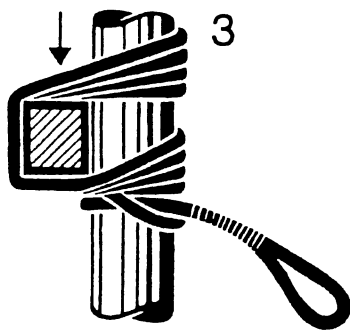
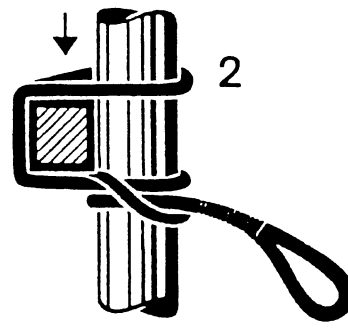
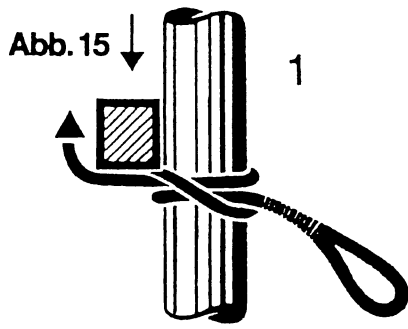
- **Seilbucht** auf die nebeneinandergelegten Hölzer legen,
- abgehendes Seil rechtwinkelig abknicken und (vom Körper weg) zunächst einmal um **beide Hölzer herumlegen** (Seilbucht „abkneifen“),

2:

- weitere Schläge stramm und eng miteinander um **Bucht und Hölzer wickeln**,
- **Seilende durch die Bucht stecken**,

3:

- Schlinge mit entgegengesetztem Seilende bis (etwa) unter die Mitte des Bundes ziehen (bei richtig gebundenem Wickelbund nur mit großem Kraftaufwand möglich!),
- beide Seilenden straffziehen und mit Doppelstich verbinden.



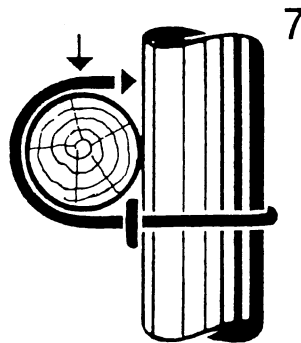
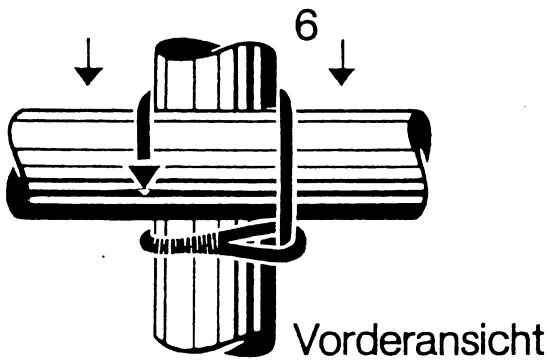
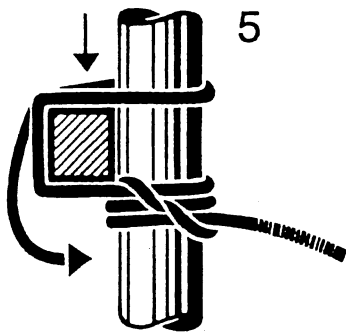
Vorderansicht

Binden des Bockschnürbundes

1 bis 4: Verbinden von Hölzern
normaler Stärke

5: Mastwurf und Halbschlag
bei Seilen ohne Augende

6 und 7: Verbinden von außer-
gewöhnlich starken Hölzern



1.3.2 **Bockschnürbund**

[31] Der Bockschnürbund dient zum Verbinden sich rechtwinkelig kreuzender Objekte wie Rundhölzer, Kanthölzer oder Bohlen, wenn das waagrecht liegende Holz durch eine Last beansprucht werden soll. Er wird grundsätzlich der Lastrichtung entgegengesetzt gebunden.

[32] **Binden des Bockschnürbundes bei Last von oben (Abb. 15)**

1 und 2:

- Mastwurf (mit Augende beginnend) am tragenden Holz (Bockbein) unter dem belasteten Holz (Holm) anschlagen,
- Bindeleine von unten nach oben über den Holm und um das Bockbein führen, straff anziehen,
- Bindeleine entgegengesetzt über den Holm nach unten, jedoch oberhalb des Mastwurfs, um das Bockbein herumführen,

3 und 4:

- weitere Schläge entsprechend der Last um Holm und Bockbein legen und dabei jeden Schlag sofort straff anziehen (die Schläge müssen jeweils auf dem Holm nach außen und auf dem Bockbein zur Lastrichtung liegen!),
- Ende der Bindeleine mit Mastwurf und Halbschlag am Holm festlegen.

Beachte

6 und 7:

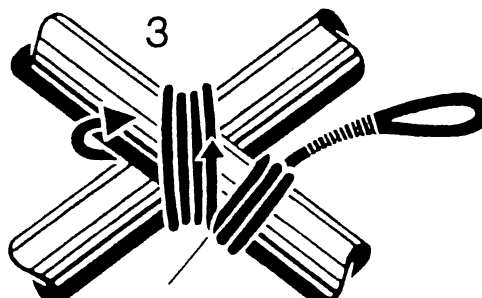
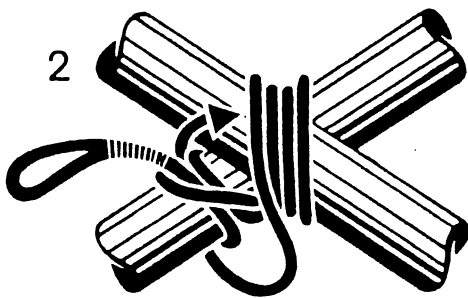
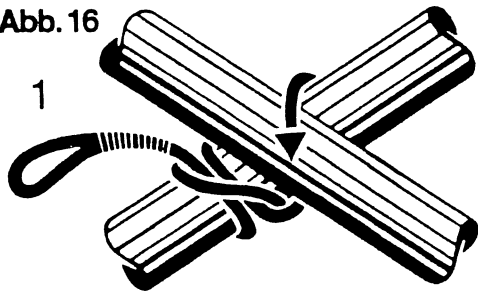
- bei Hölzern mit stärkerem Durchmesser kann das Anschlagen der Bindeleine am Bockbein durch das Augende erfolgen, wobei das Auge jedoch nicht belastet werden darf.

Binden des Kreuzbundes

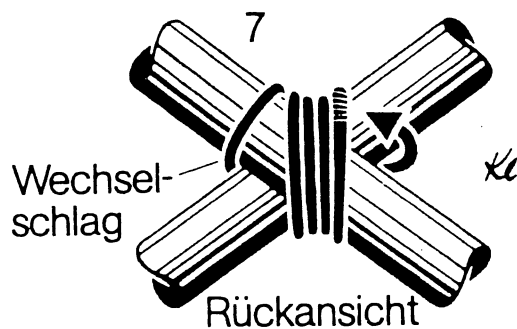
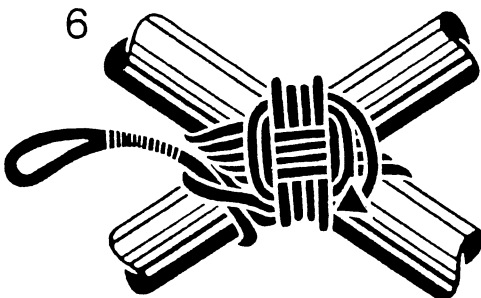
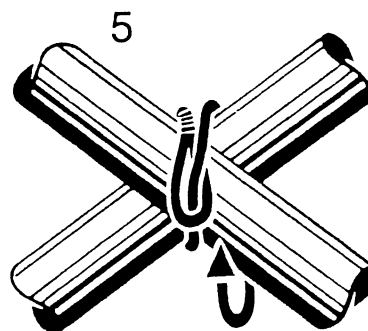
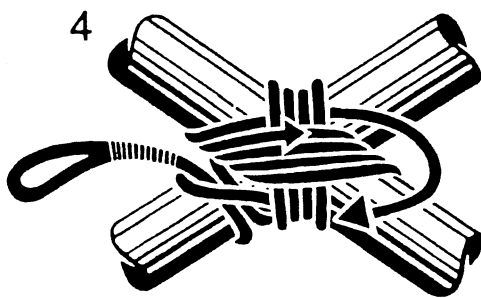
1 bis 5: Binden von Hölzern normaler Stärke

6 und 7: Bei sehr starken Hölzern kann anstatt des Mastwurfs die Leine im stumpfen Winkel durch das Auge gezogen werden. Der Wechschlag liegt hier am unteren Holz neben den gekreuzten Schlägen.

Abb. 16



Wechschlag
Rückansicht



Wechschlag

Rückansicht

1.3.3 Kreuzbund

[33] Der Kreuzbund dient zum Verbinden sich schräg oder rechtwinkelig kreuzender Objekte, die auf Schub oder Zug beansprucht werden sollen. Die Rosette bewirkt eine Straffung des Bundes.

[34] Binden des Kreuzbundes (Abb. 16)

Bei sich schräg kreuzenden Hölzern wird vom stumpfen Winkel aus gearbeitet. Der Helfer tritt hierzu in den stumpfen Winkel.

1:

- Mastwurf, mit dem Augende beginnend, um das untere Holz binden (der Mastwurf liegt grundsätzlich am unteren Holz im stumpfen Winkel),
- Leine von hinten über das Holz zum stumpfen Winkel führen und leicht anziehen (hier arbeitet der Helfer mit der Leine zum Körper!),

2:

- von rechts nach links (mindestens) drei bis vier Schläge nebeneinanderlegen,

3:

- Wechselschlag vom unteren Holz in den spitzen Winkel legen (der Wechselschlag liegt neben dem Mastwurf),

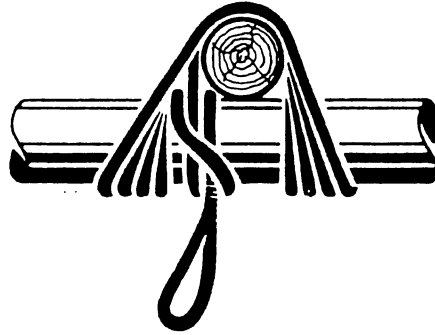
4:

- gleiche Anzahl von Schlägen (wie bei 2) in den spitzen Winkel legen,
- nächstfolgenden Schlag unter den im stumpfen Winkel verlaufenden Schlägen durchziehen und Leine straffziehen,

5:

- Zopfende unter den unteren und über die oberen Schläge der sich kreuzenden Umwicklungen durchführen, bis Kreuzbund stramm sitzt.

Abb. 17



Binden des Schnürbundes

1.3.4 **Schnürbund**

[35] Der Schnürbund dient zum Verbinden von gekreuzten Objekten wie Rundhölzer, Kanthölzer oder Bohlen. Er findet u. a. beim Bau von Arbeitsbühnen und von Schutzdächern Verwendung.

Da – z. B. beim Leiterhebel – der Kreuzungspunkt des Schnürbundes beweglich bleiben soll, sind im Gegensatz zum Bockschnürbund die Schläge hier nach außen zu legen.

[36] **Binden des Schnürbundes** (Abb. 17)

Arbeitsweise wie beim Binden des Bockschnürbundes (Zif. 32 und Abb. 15). Die Schläge des Schnürbundes werden jedoch beidseits nach außen geführt. Leinenanfang und Leinenende werden am tragenden Holz angeschlagen.

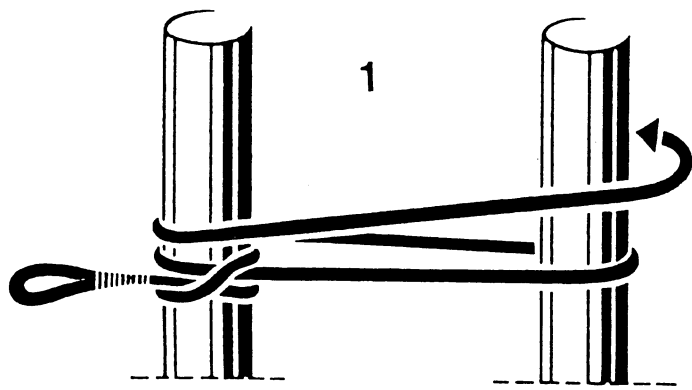
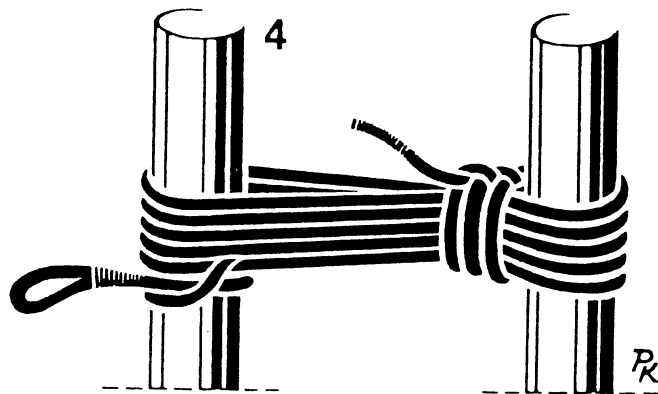
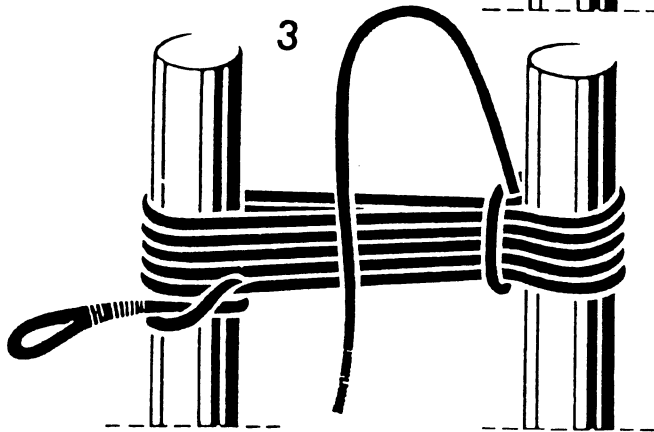
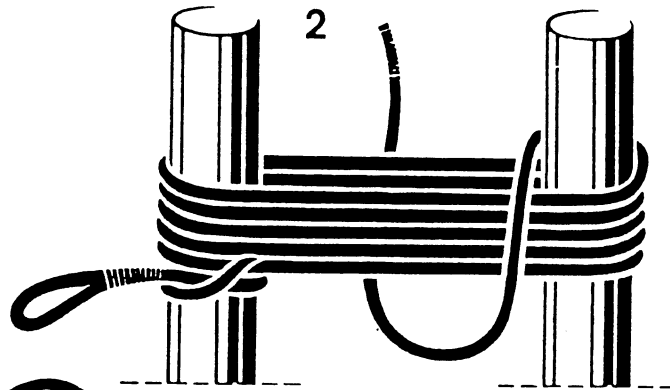


Abb. 18



Binden des Schleuderbundes

1.3.5 **Schleuderbund**

[37] Der Schleuderbund dient zum Verspannen von Stapelhölzern und von Pfahlgruppen.

[38] **Binden des Schleuderbundes** (Abb. 18)

1:

- Leine am ersten Pfahl – etwa 20 cm vom Pfahlkopf beginnend — durch Mastwurf festlegen,
- Leine um den zweiten Pfahl legen (dabei auf die Zugrichtung des Mastwurfs achten!),

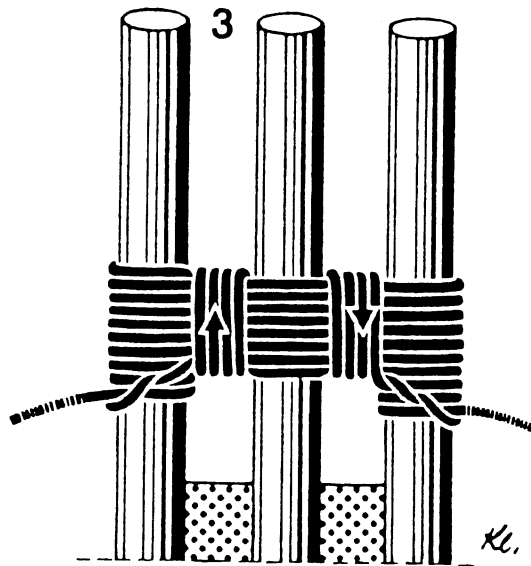
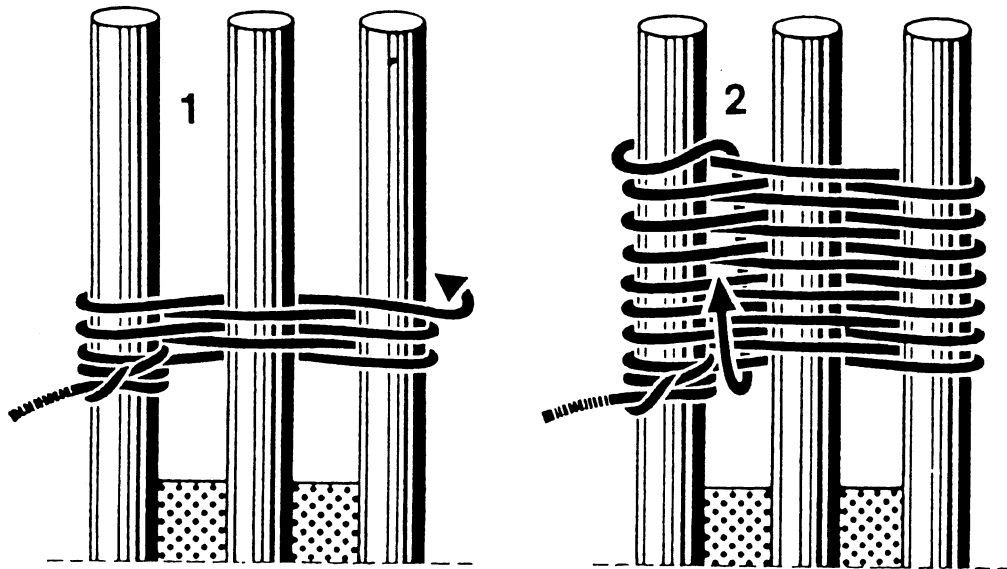
2:

- Leine sodann mehrfach um beide Pfähle legen,
- Leinenende am zweiten Pfahl über den Bund legen,

3 und 4:

- drei bis vier Halbschläge um den Bund festlegen.

Abb. 19



Binden des Dreibockbundes

1.3.6 Dreibockbund

[39] Der Dreibockbund dient zum Verbinden der drei parallel nebeneinanderliegenden Rundhölzer eines Dreibocks. Er wird grundsätzlich mit einer Halteleine gebunden.

Der Dreibockbund beginnt und endet mit jeweils einem Mastwurf und Halbschlag an den äußeren Bockbeinen unterhalb des Bundes. Die Anzahl der Schläge — mindestens jedoch sechs — richtet sich nach der Stärke der Bockbeine und der aufzunehmenden Last.

[40] Binden des Dreibockbundes (Abb. 19)

- 1: — Bockbeine auf Abstand parallel legen und Abstände durch Ziegelsteine oder Hölzer fest distanzieren (Abstände jeweils ca. $\frac{3}{4}$ Bockbeindurchmesser),
- Fußpunktstände sichern (z. B. durch Bauklammern),
 - Halteleinen mit Mastwurf und Halbschlag am linken Bockbein festlegen,
 - **Achterschläge abwechselnd straff und dicht um die Bockbeine nach oben legen,**

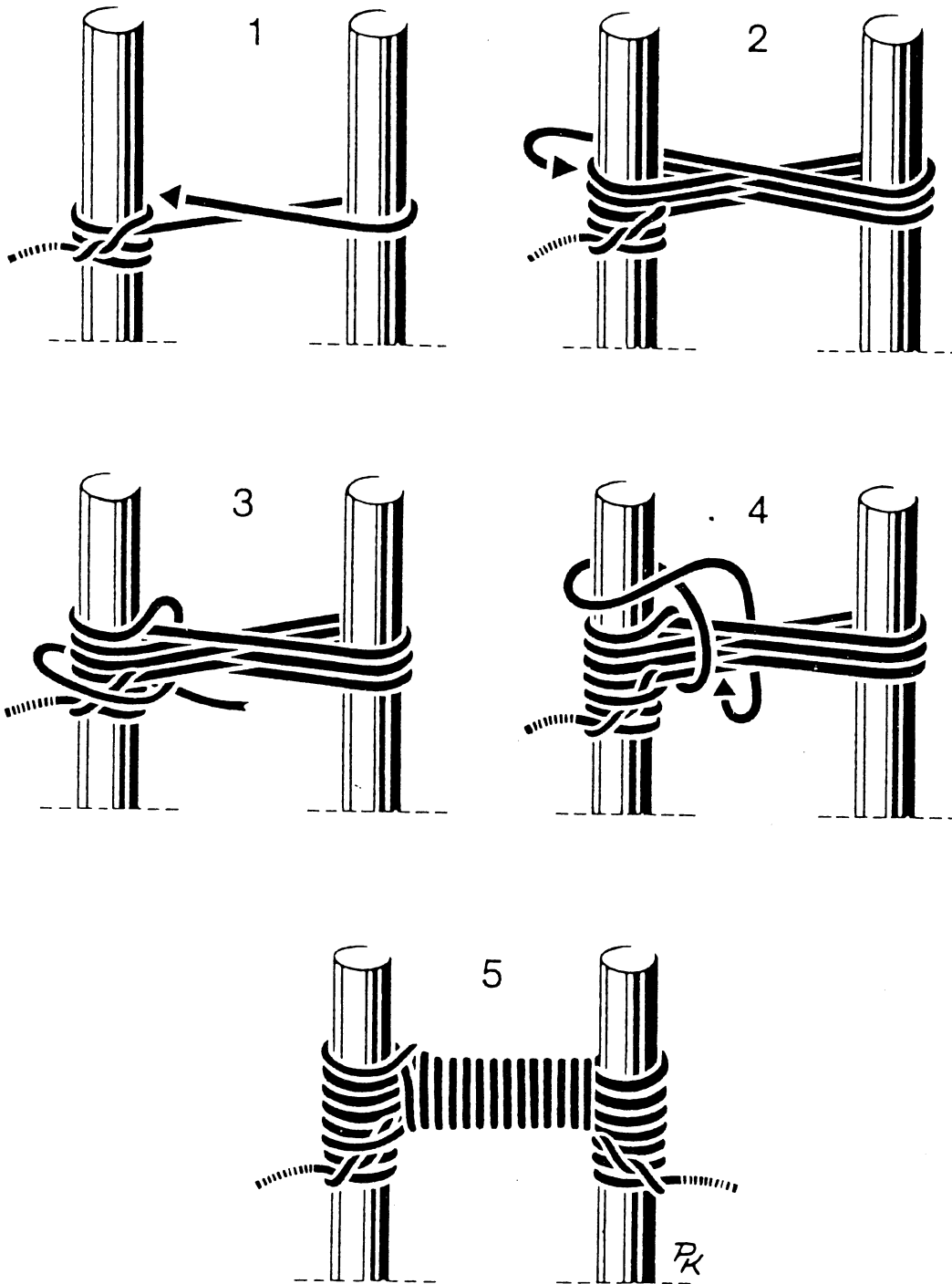
2 und 3:

- nach letztem Achterschlag Seil am ersten Bockbein von oben hinter dem Bund nach unten führen und 1. Zwischenraum mit (wenigstens drei) straffen Schlägen umwickeln,
- Seil vorne unter dem Bund um das mittlere Bockbein herum und hinter dem Bund nach oben führen und 2. Zwischenraum mit (wenigstens drei) straffen Schlägen umwickeln,
- Seilende unterhalb des Bundes am dritten Bockbein mit Mastwurf und Halbschlag festlegen.

Beachte:

Zum Binden eines Dreibockbundes sind mindestens drei Helfer erforderlich!

Abb. 20



Binden des Scherbaumbundes

1.3.7 Scherbaumbund

[41] Der Scherbaumbund verbindet zwei Rundhölzer. Man bedient sich seiner u. a. zum Verbinden von Sicherungsstützen oder zum Aufrichten von schweren Masten sowie von Beton- oder Stahlstützen.

Die Wahl des Seiles richtet sich nach der Schwere des Objekts. Der Durchmesser des aufzurichtenden Objekts bestimmt den Abstand der Rundhölzer.

[42) Binden des Scherbaumbundes (Abb. 20)

1 und 2:

- Rundhölzer auf Abstand parallel legen, Abstand durch Distanzhölzer sichern,
- Seil mit Mastwurf und Halbschlag am ersten Rundholz festlegen,
- beide Hölzer mit Achterschlägen über dem Mastwurf verbinden (Anzahl der Achterschläge richtet sich nach der aufzurichtenden Last),

3:

- nach letztem Achterschlag Seil am ersten Rundholz nach hinten abwinkeln und nach unten um die Achterschläge ziehen,

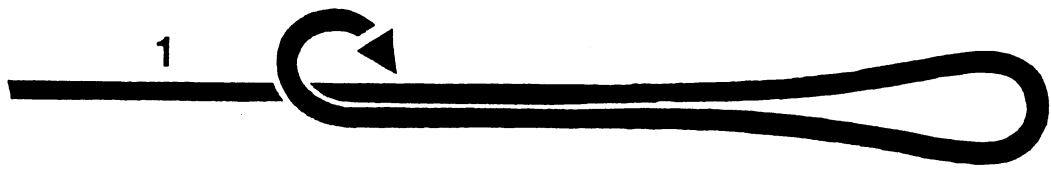
4:

- zwei Gegenschläge (einmal unterhalb, einmal oberhalb der Achterschläge) straff um das Rundholz legen,

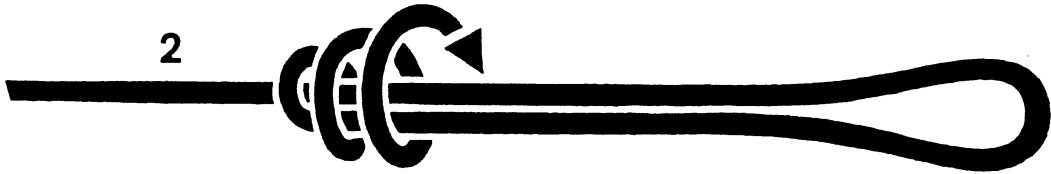
5:

- Achterschläge zwischen den Rundhölzern straff umwickeln,
- mit dem Seilende um das zweite Rundholz oberhalb des Bundes einen Gegenschlag legen und unterhalb des Bundes mit Mastwurf und Halbschlag festlegen.

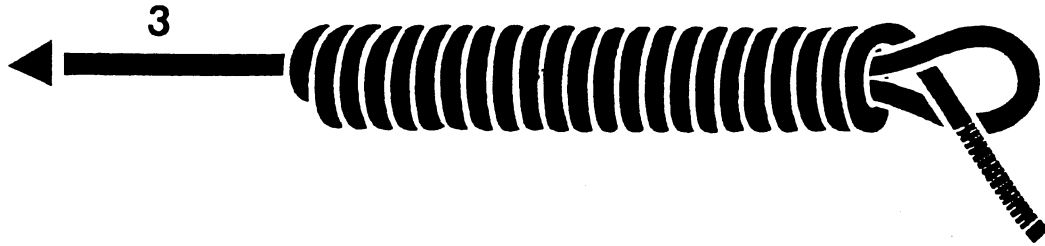
Abb. 21



1



2



3



4

1. Binden des Wurfknotens



2. Binden des Achterknotens

1.4 **Knoten**

1.4.1 **Wurfknoten**

[43] Der Wurfknoten dient zum Beschweren eines Seiles (am Zopfende), um einen sicheren Wurf über eine größere Entfernung oder aufwärts zu ermöglichen.

[44] **Binden des Wurfknotens** (Abb. 21,1)

1:

- Seil am Zopfende zu einer Schlaufe legen, abgehendes sowie freies Seilende parallel nebeneinander legen,
- freies Seilende vom Körper weg über dem abgehenden Seil abknicken,

2:

- abgeknicktes Seil mit erstem Schlag um beide Seilenden festlegen,

3:

- etwa fünfzehn bis zwanzig weitere Schläge zur Schlaufe um beide Seilenden binden, Zopfende durch die Schlaufe stecken,

4:

- Zopfende durch festes Anziehen des abgehenden Seilendes festlegen.

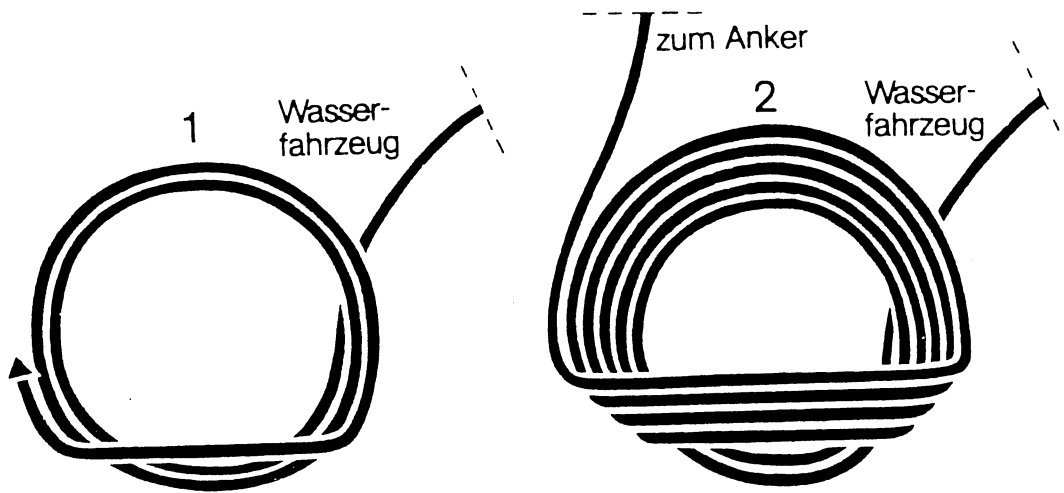
1.4.2 **Achterknoten**

[45] Der Achterknoten dient zum vorübergehenden Sichern geschnittener oder gerissener Seile und verhindert ihr Aufdrehen. Ein Achterknoten kann auch in ein Seil geschlagen werden, um das Durchlaufen durch einen Rollenbock zu verhindern.

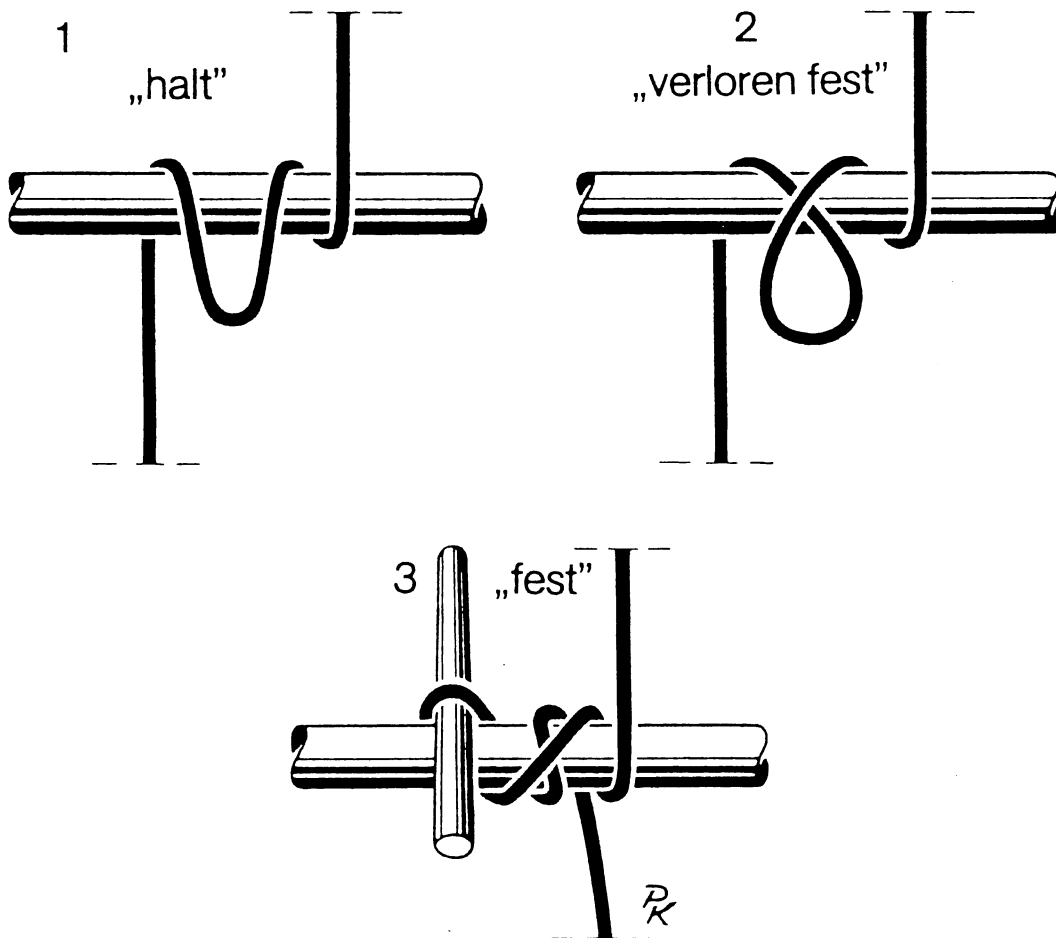
[46] **Binden (Schlagen) des Achterknotens**
(Abb. 21,2)

- Seilende zu einer Schlaufe legen (das freie Ende liegt unter dem abgehenden Ende),
- freies Seilende nach oben über das abgehende Seilende legen,
- Zopfende von unten durch die Schlaufe stecken und beide Seilenden festziehen.

Abb. 22



1. Aufschießen des Ankertaues



2. Binden des Ankerrödelbundes

1.5 **Gebrauch von Seilen im Wasserdienst**

1.5.1 **Aufschießen des Ankertaues zum Ankerwerfen**

[47] Die dargestellte Methode des Aufschießens gewährleistet, daß beim Ankerwerfen das Ankertau reibungslos abläuft.

[48] **Aufschießen des Ankertaues** (Abb. 22,1)

- 1: — zwei Schläge, beginnend mit dem am Wasserfahrzeug angestochenen Seilende, von innen nach außen legen (Durchmesser der Schläge 60 bis 70 cm),
 - dritten Schlag entgegengesetzt zur Wurf-richtung sodann von außen nach innen und wieder nach außen führen,
- 2: — weitere Schläge (wie zuvor) legen,
 - (zum Anker) abgehendes Seil unter Berücksichtigung dreier loser Schläge am Anker anstecken.

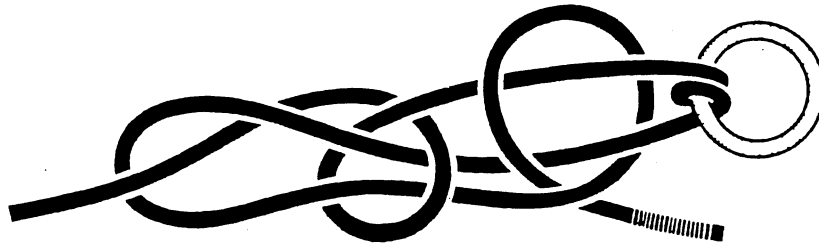
1.5.2 **Ankerrödelbund**

[49] Der Ankerrödelbund dient zum Festlegen eines Ankertaues am Duchtrohr des Pontons.

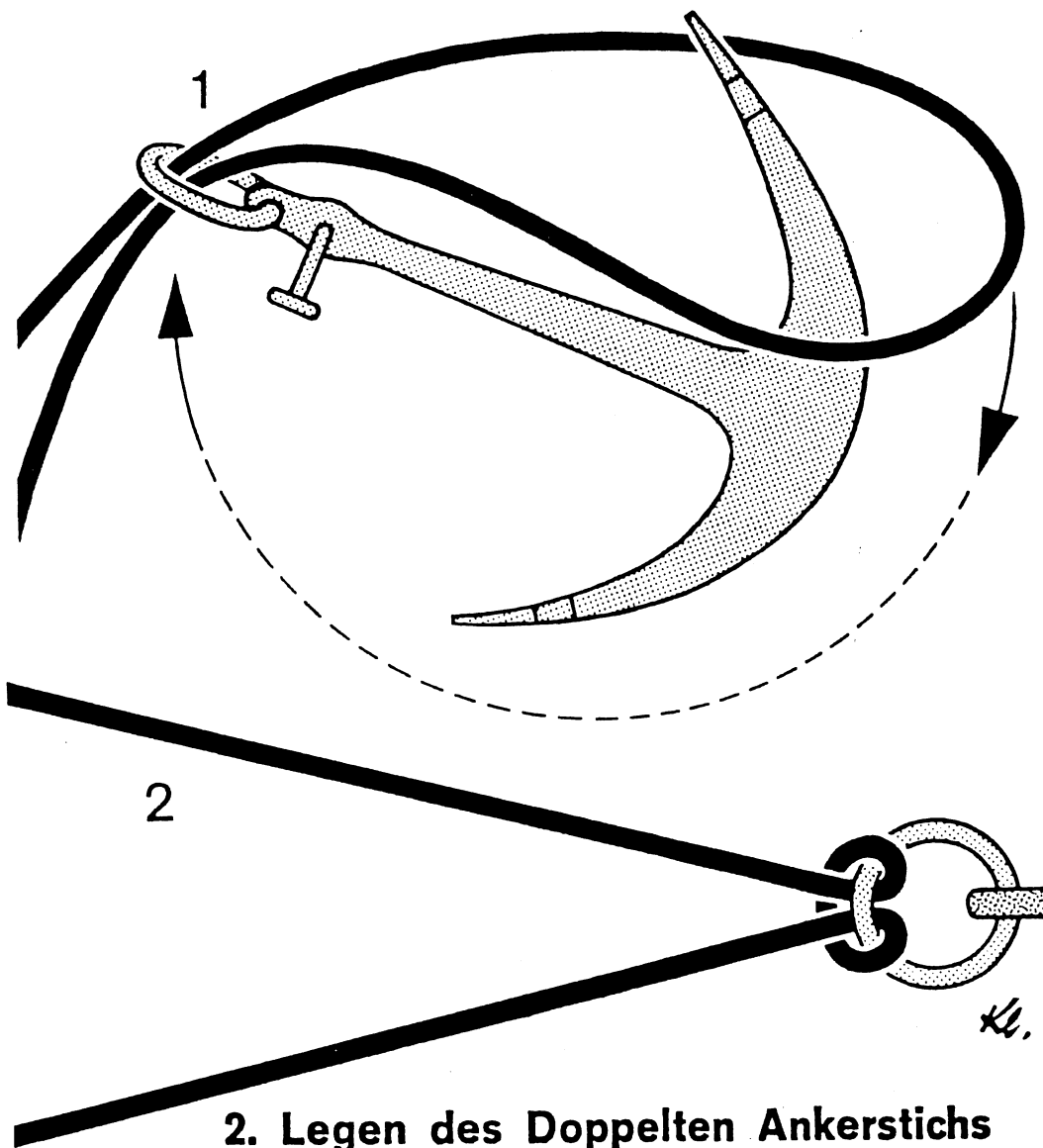
[50] **Binden des Ankerrödelbundes** (Abb. 22,2)

- 1:
 - Ankertau zur Bucht (Schlaufe) legen und über das Duchtrohr einmal herumführen („halt“),
- 2:
 - abgehendes Seilende durch Drehen der Bucht um 180° abkneifen („verloren fest“),
- 3:
 - nicht dargestellt: Bucht nach links legen und Rödelholz von oben durchstecken,
 - Rödelholz zum Körper um das Duchtrohr drehen, bis Fähre am gewünschten Platz („fest“),
 - Rödelholz schräg zur Vorderkaffe durch die Bucht schieben, bis es am Pontonboden (durch Spante) festgehalten wird.

Abb. 23



1. Einfacher Ankerstich mit Halbschlag



2. Legen des Doppelten Ankerstichs

1.5.3 **Einfacher Ankerstich mit Halbschlag** (Abb. 23,1)

[51] Der Einfache Ankerstich mit Halbschlag dient zum Anstechen von Seilen an Ankern und Wasserfahrzeugen. Er wird gemäß Zif. 23 (Abb. 11) gebunden. Das freie Seilende wird mit Halbschlag verwahrt.

1.5.4 **Doppelter Ankerstich**

[52] Der Doppelte Ankerstich dient zum Anstechen eines Seiles am Anker. Voraussetzungen für seine Anwendung sind

- ausreichende Seillänge,
- Größe und Gewicht des Wasserfahrzeugs,
- Stromgeschwindigkeit,
- Witterungsverhältnisse.

[53] **Legen des Doppelten Ankerstichs** (Abb. 23,2)

1:

- Seil in der Mitte zur Schlaufe legen und diese durch den Ankerring stecken,
- Schlaufe entsprechend des Ankerumfangs vergrößern und über den Anker legen,

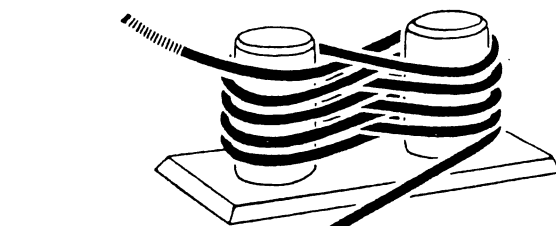
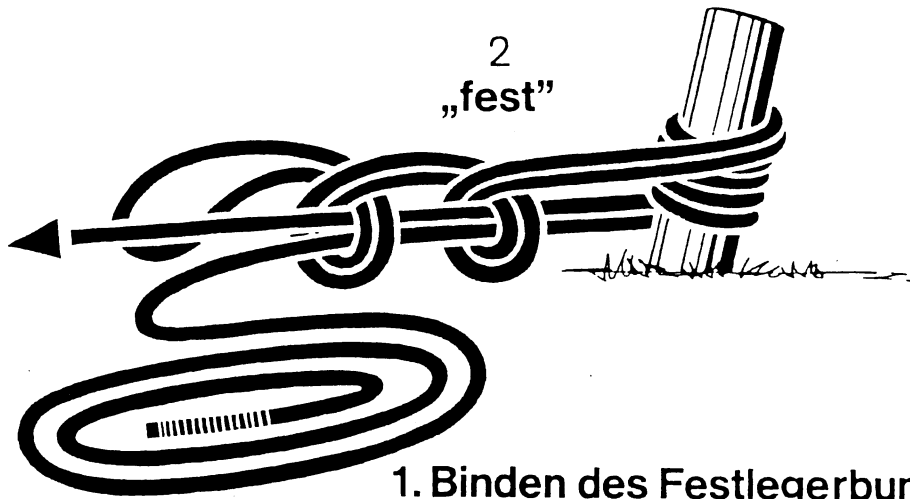
2:

- Anker anheben und Schlaufe durch beide abgehenden Seilenden anziehen, bis Schlaufe fest am Ankerring anliegt.

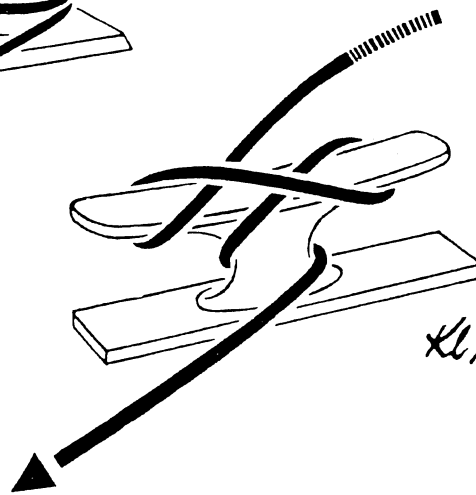
Lösen des Doppelten Ankerstichs:

- Schlaufe vom Ankerring lösen und durch Nachschieben der Seilenden vergrößern, bis Anker durch die Schlaufe durchgeholt werden kann,
- Schlaufe aus dem Ankerring herausziehen.

Abb. 24



2. Legen des
Pollerschlages



3. Belegen einer Klampe

1.5.5 **Festlegerbund**

[54] Der Festlegerbund dient zum Festlegen von Wasserfahrzeugen und Fähren am Ufer.

[55] **Binden des Festlegerbundes** (Abb. 24,1)

1:

- Seil kurz vor dem Pfahl doppelt nehmen und „verloren fest“ um den Pfahl legen,

2:

- mit dem Schlaufenende zwei halbe Schläge um abgehendes und freies Seilende legen und leicht anziehen,
- freies Seilende, (vom Pfahl beginnend) neben dem Pfahl aufschließen.

1.5.6 **Pollerschlag**

[56] Der Pollerschlag dient zum Festlegen von Wasserfahrzeugen am Ufer oder von längsseits geschobenen Wasserfahrzeugen. Er läßt sich schnell befestigen und lösen.

[57] **Legen des Pollerschlages** (Abb. 24,2)

- Seil in Fahrtrichtung zwischen die Poller um den oberstromigen Poller herumlegen,
- drei bis vier Achterschläge um beide Poller legen und mit Halbschlag um den unterstromigen Poller festsetzen.

Beachte

Kurzes und abgehendes Seilende liegen parallel!

1.5.7 **Belegen einer Klampe** (Abb. 24,3)

[58] Methode und Verwendung wie Pollerschlag (Zif. 56 und Abb. 24,2).

- Seil in Fahrtrichtung von außen um den Klampenfuß herumführen und nach unterstrom über die Klampe zum Achterschlag legen, welcher am entgegengesetzten Teil der Klampe als Halbschlag endet.

Beachte

Kurzes und abgehendes Seilende liegen parallel!

6. Erdarbeiten

6.1 Allgemeines

Erdarbeiten dienen zum

- Einebnen
- Ausheben
- Übererden
- Aufschütten

bei der Herstellung von

- behelfsmäßigen Wegen und Zufahrten
- Gräben (Drainage-, Leitungs-, Sicker-, Schutzgräben usw.)
- Schutzwällen (Hochwasser, Tanklager)
- Dämmen (Deichen, Eisenbahndämmen).

6.2 Bodenkunde

6.2.1 Bodenklassen

Bodenarten werden nach DIN 18300 (Anlage 3) in folgende Bodenklassen eingeteilt:

- Mutterboden
- wasserhaltender Boden
- leichter Boden
- mittelschwerer Boden
- bindiger mittelschwerer Boden
- schwerer Boden
- leichter Fels
- schwerer Fels
(siehe Anlage 1)

6.2.2 **Geräte, Maschinen und Hilfsmittel**

Zur Bearbeitung des Bodens dienen folgende

— **Geräte**

Sandschaufel
Klapphackspaten
Spaten
Kreuzhacke
Einfach-Spitzhacke
Steingabel
Aufreiß- und Bohrhammer
Erdbohrgerät

— **Maschinen**

Kipper
Lader
Grader
Planierraupe
Bagger
Schürfkübelraupe

— **Hilfsmittel**

Trage
Mulde
Schubkarre
Rasenschneider.

6.3 **Durchführung verschiedener Erdarbeiten**

6.3.1 **Allgemeines**

Bei Erdarbeiten wird unterschieden zwischen **Lösen** und **Fördern** des Bodens. Die hierbei notwendigen Vermessungsarbeiten sind nach dem Handbuch „Grundlagen des Vermessens“ durchzuführen.

6.3.2 **Lösen des Bodens**

Zusammensetzung und Menge des zu lösenden Bodens bestimmen das jeweils erforderliche Arbeitsgerät. Abweichend von der DIN 18300 (Anlage 3) wird der Boden für den Einsatz der verschiedenen Handgeräte wie folgt unterteilt:

- Schöpfungsboden
- Schaufelboden
- Stichboden
- Hackboden
- Brech- oder Keilboden.

6.3.3 **Fördern des Bodens**

Boden kann dann mit Schaufel oder Spaten gefördert werden, wenn Förderlänge oder Förderhöhe klein sind.

Wurfweite und Wurfhöhe sowie die Fördermenge richten sich vorwiegend nach der Art und dem Gewicht des Bodens (siehe Tabelle in Anlage 1) und nach der Kraft des Helfers.

6.3.4 **Einebnen (Planieren)**

Einebnungsarbeiten werden erforderlich beim Ausgleichen von Geländeflächen, beim Anlegen von Wegen, Böschungen, An- und Abfahrten zu und von Behelfsbrücken oder beim Verteilen überschüssigen Bodenaushubes. Sie erfolgen durch Auf- oder Abtragen von Boden.

Durchführung

(bei größeren Geländeflächen oder größeren Strecken)

- Vermessungs- und Markierungsarbeiten durchführen
- Lehre herstellen
- höhergelegene Zwischenfelder abtragen
- tiefergelegene Zwischenfelder ausfüllen.

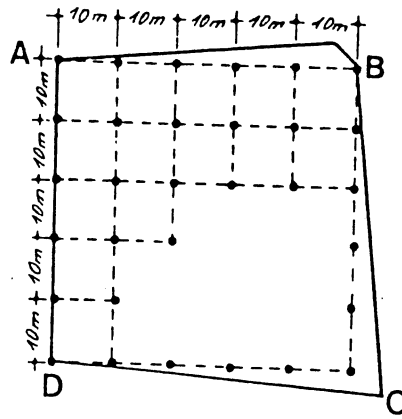


Abb. 1: Einebenen einer waagerechten Geländefläche

6.3.5 Übererden

Übererden erfolgt insbesondere durch Abdecken von Geländeflächen mit Sand oder Erde. Es wird erforderlich bei der Bekämpfung von Bränden und Ölnfällen, bei der Einrichtung von Schutzdächern und beim Absichern von Böschungen.

Durchführung:

Feinkörniges Material auf die zu übererdende Fläche verteilen.

6.3.6 Anlegen und Sichern von Böschungen

Böschungen entstehen

- beim Aushub von Gräben, Baugruben und Wegen
- beim Auftragen (Aufschütten) von Dämmen, Deichen und Schutzwällen
- beim Vordringen zu Verschütteten durch Trümmernmassen.

Um das Nachrutschen von Boden oder Trümmerschutt zu vermeiden, sind Böschungen stets zu sichern. Je nach Bodenart ist dabei das gebräuchliche „wirkliche“ Böschungsverhältnis zu berücksichtigen (siehe Tabelle in Anlage 2).

Anlegen von Böschungen

Benennungen beim Herstellen von Böschungen durch Aushub

Grabenachse, Sohlenbreite, Grabentiefe, Böschungsbreite, Böschungsverhältnis und Grabenseite.

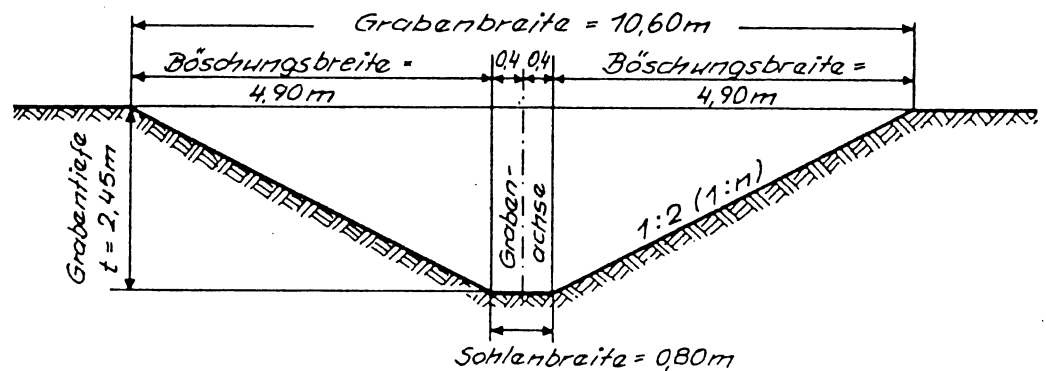


Abb. 2: Benennungen beim Herstellen von Böschungen durch Aushub

Benennungen beim Herstellen von Böschungen durch Auftragen

Dammachse, Dammkrone, Böschungsoberkante (oder Grabenseite), Dammhöhe, Böschungsbreite, Böschungsfuß, Dammgrundflächenbreite.

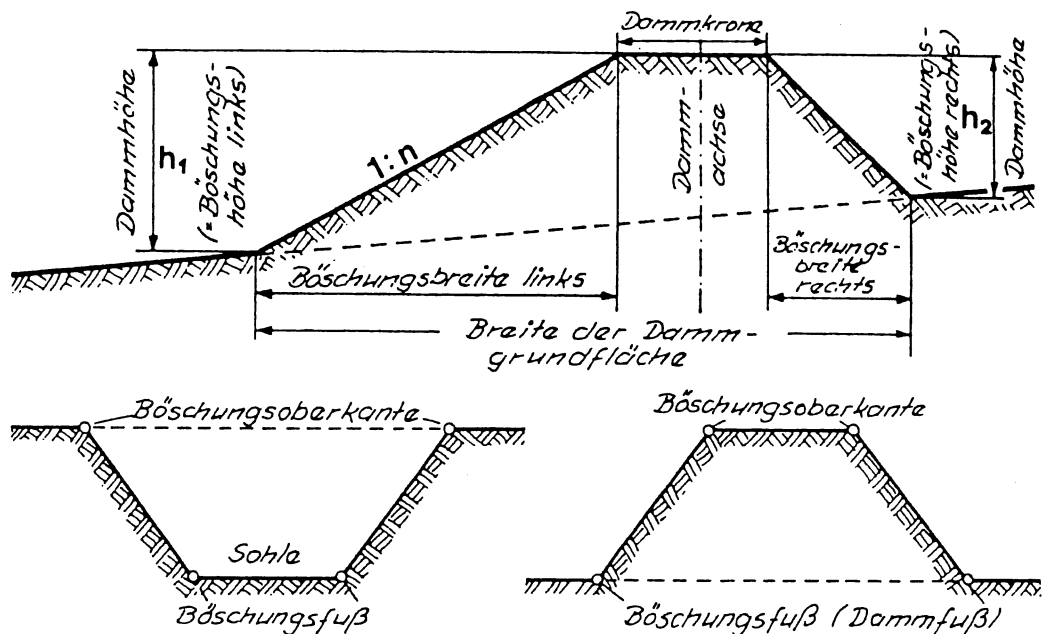


Abb. 3: Benennungen beim Herstellen von Böschungen durch Auftragen

Durchführung

Herstellen von Böschungen durch Ausheben (Abtrag)

1. Vermessungs- und Markierungsarbeiten durchführen
2. Grabensohlenbreite ausheben
3. Ausgehobenes Erdreich 60 cm von Grabenoberkante lagern
4. Böschungslehren anlegen

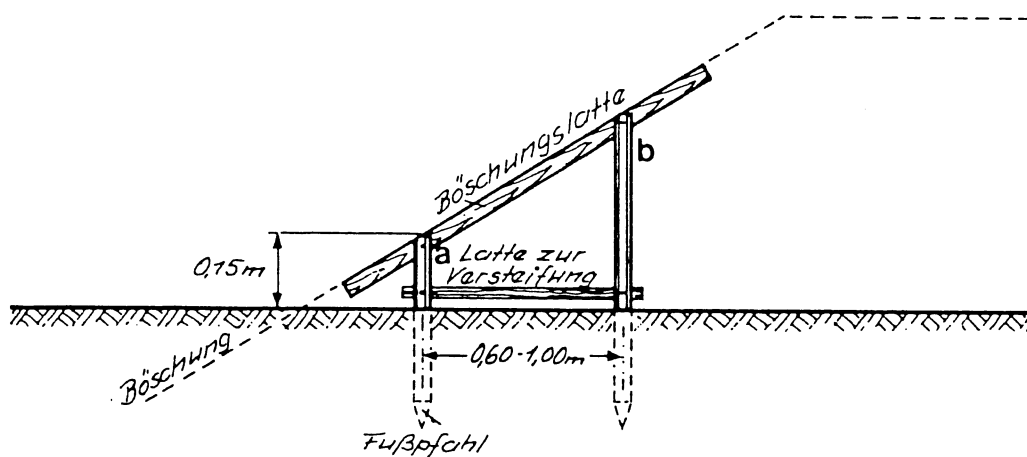
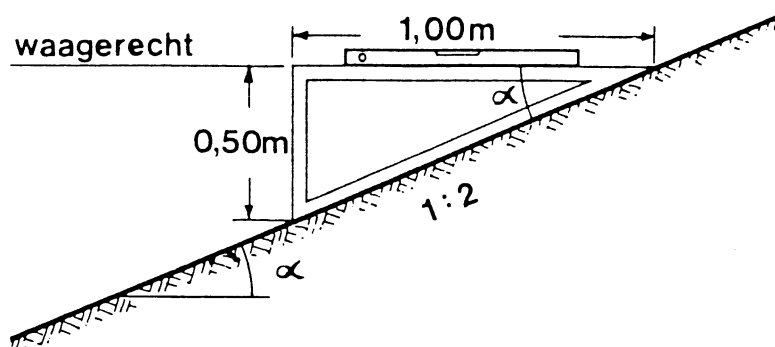


Abb. 4: Anlegen der Böschungslehre

5. Graben stufenweise bis zur Sohlentiefe und auf die Böschungslehren ausbauen.



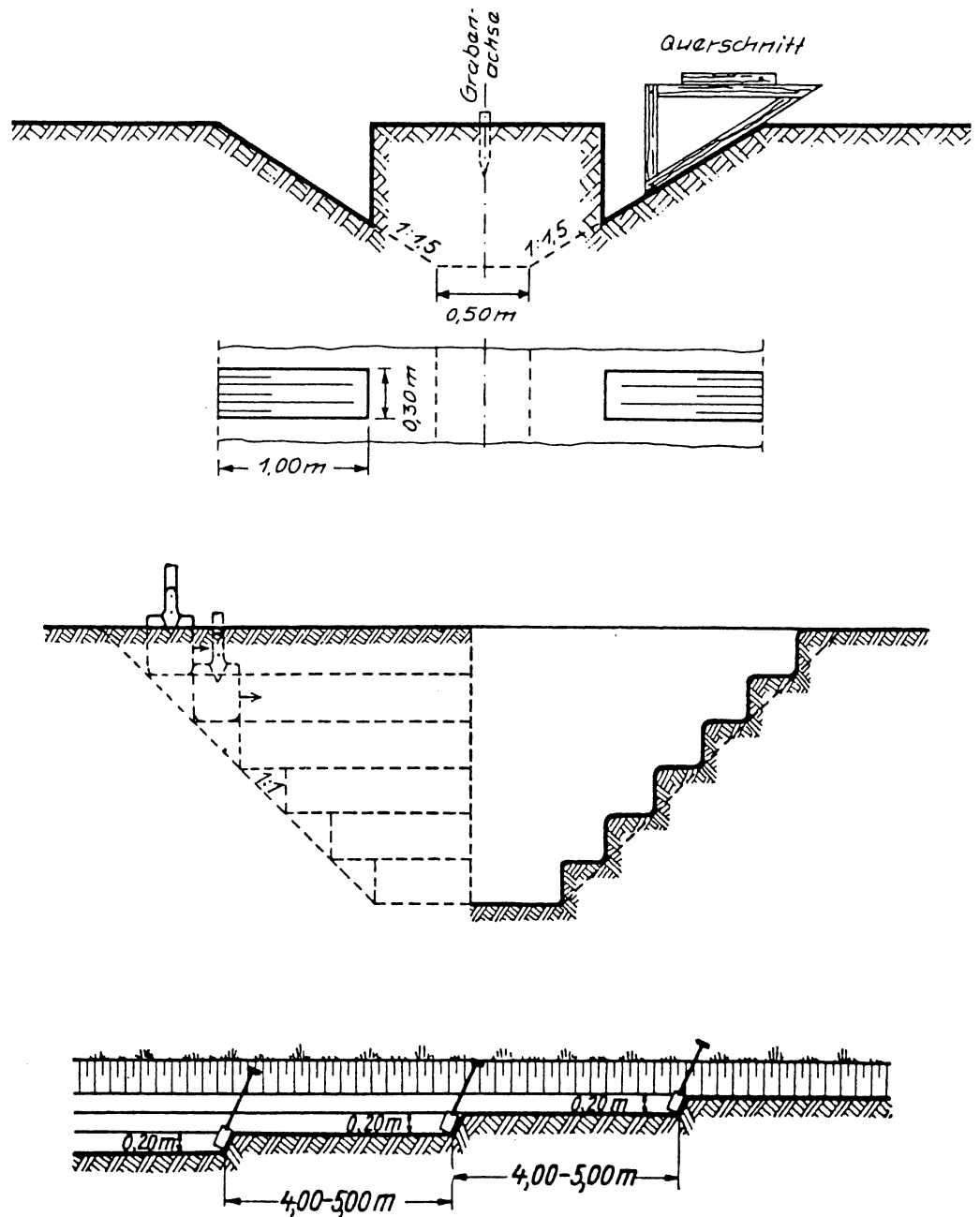
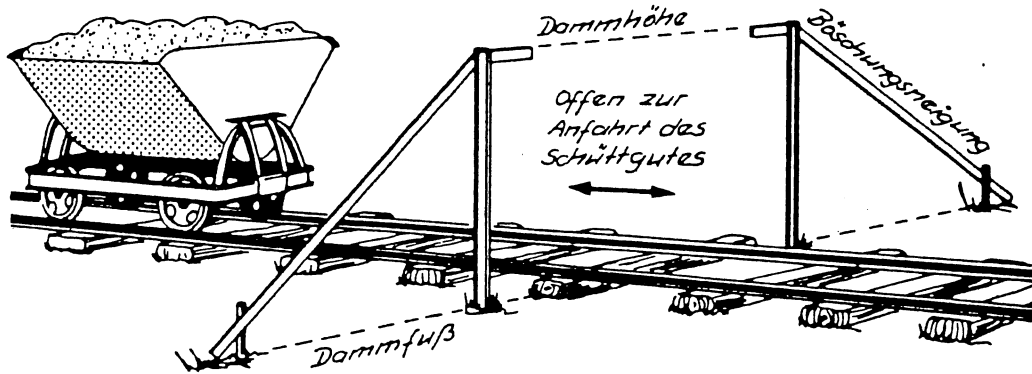


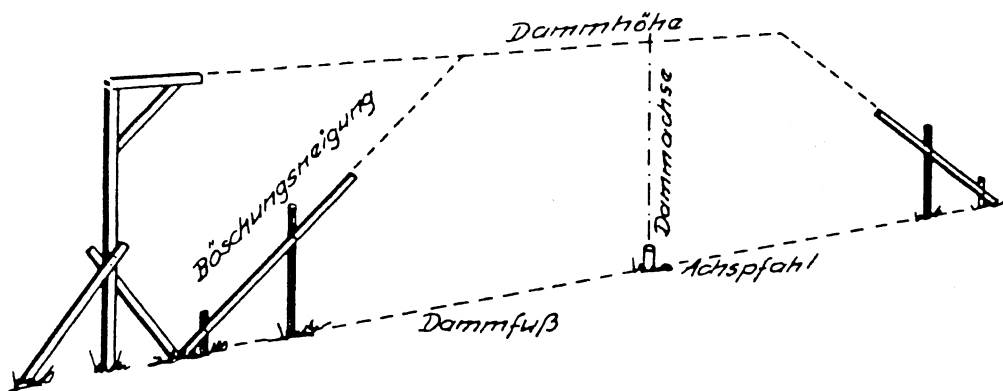
Abb. 5: Stufenweiser Ausbau von Böschungen

Herstellen von Böschungen durch Auftragen (Auftrag)

1. Vermessungs- und Markierungsarbeiten durchführen
2. Beidseitig Böschungslehren aufbauen (ggf. Bodensackung beachten)



Böschungslere mit Kennzeichnung der Dammhöhe



Kronenlere außerhalb eines Dammes

Abb. 6: Aufbau von Böschungsleren

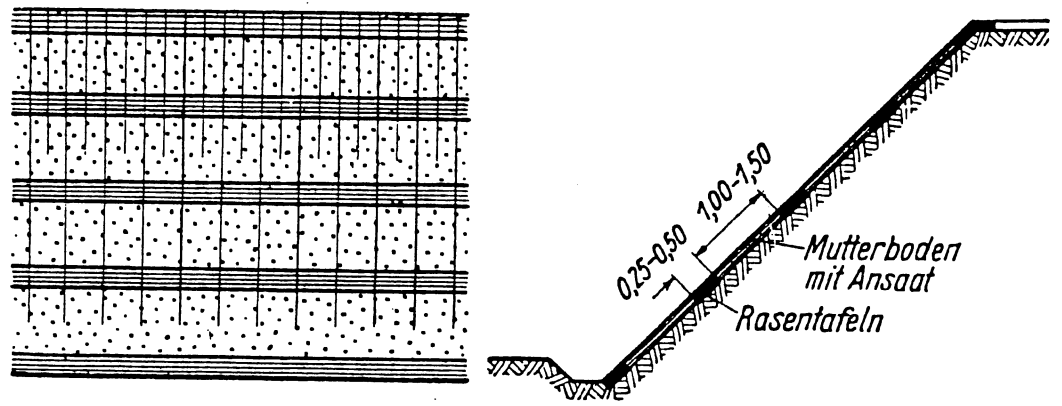
3. Dann lagenweise in Kronenbreite aufschütten und verfestigen
4. Böschungen nach beiden Seiten bis zu den Leren auftragen.

Sichern von Böschungen

Das Sichern von Böschungen richtet sich nach der Standfestigkeit des Bodens sowie nach Witterungs- und sonstigen Einflüssen.

Zum Sichern dienen

— Rasen

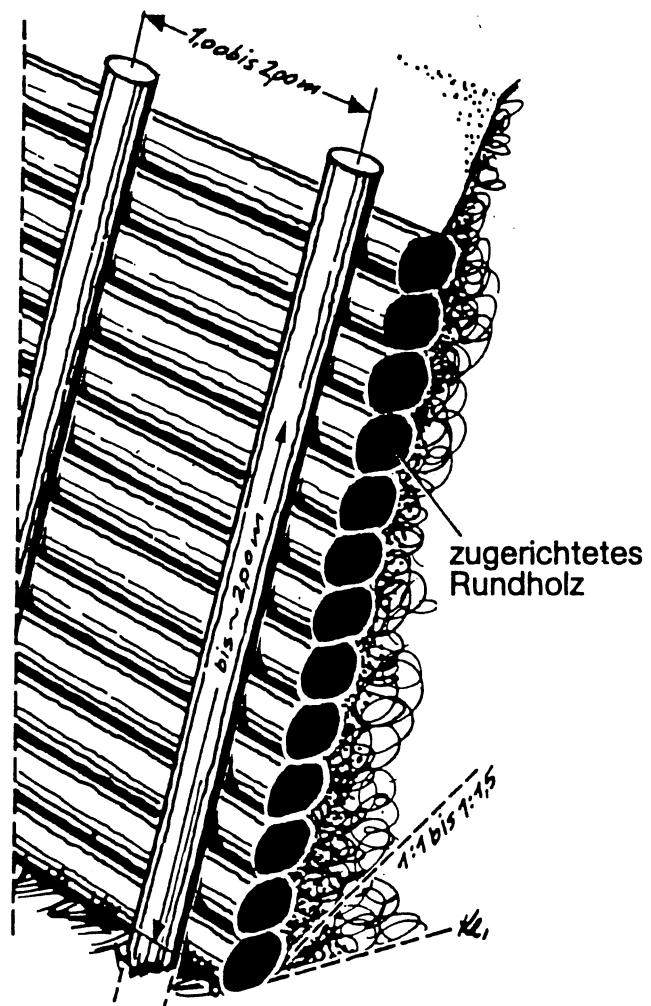


Ansicht

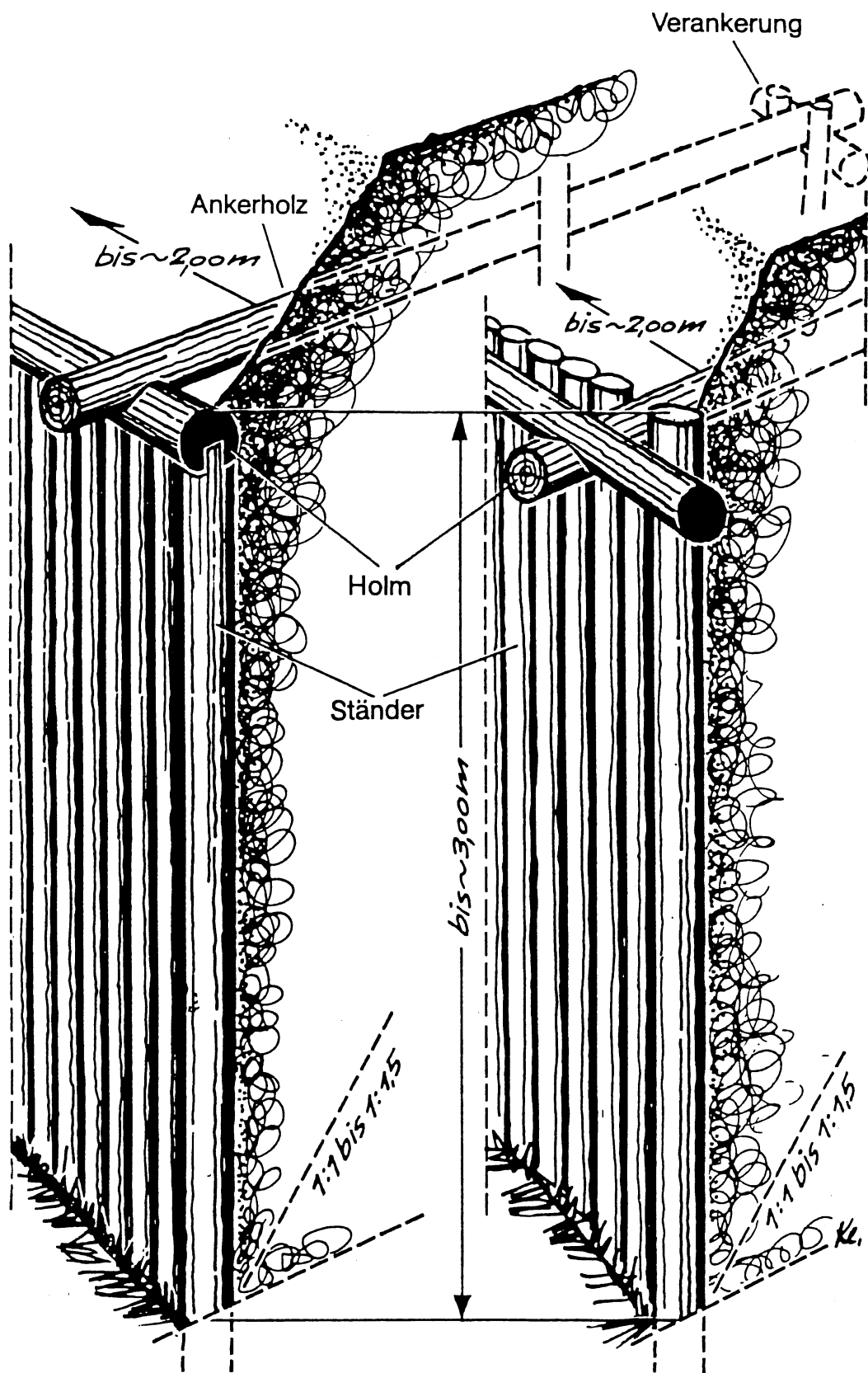
Schnitt

Abb. 7: Böschungssicherung durch Rasen

— Holz



Blockwand



Ständerwand

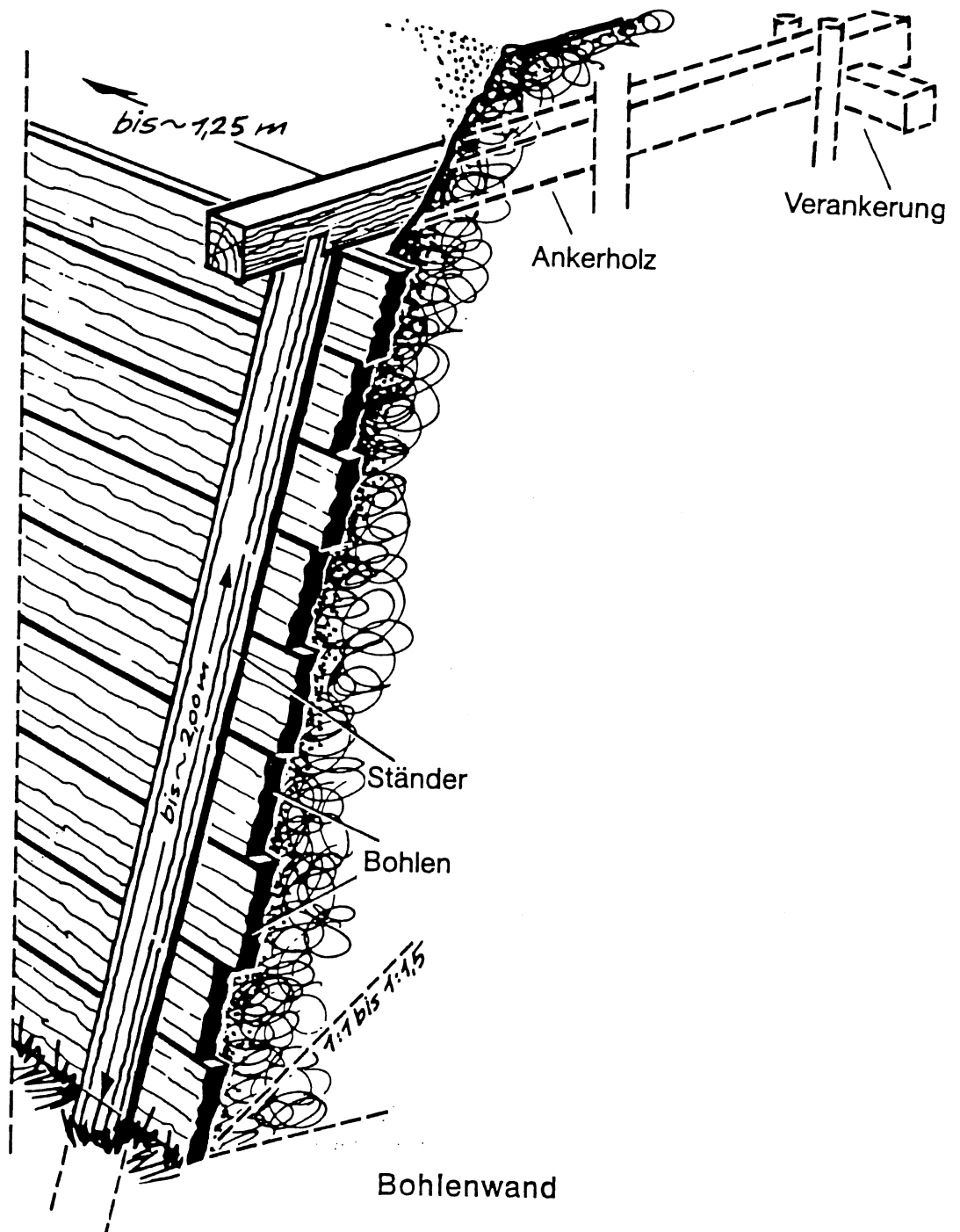
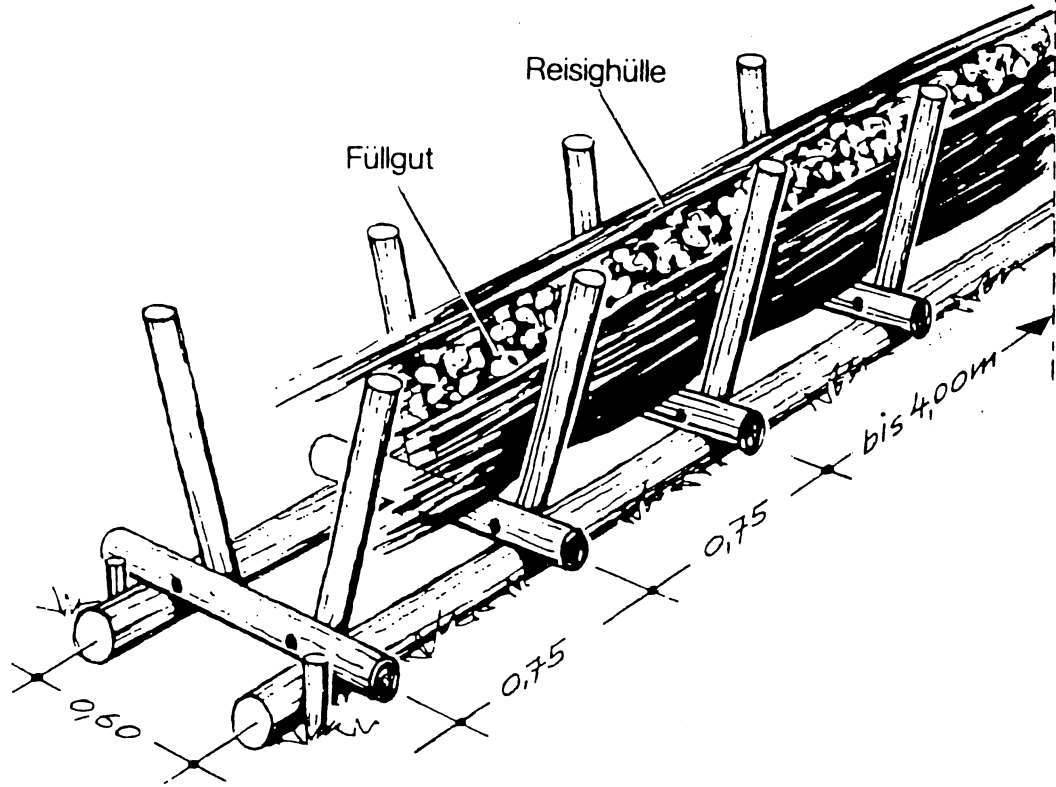
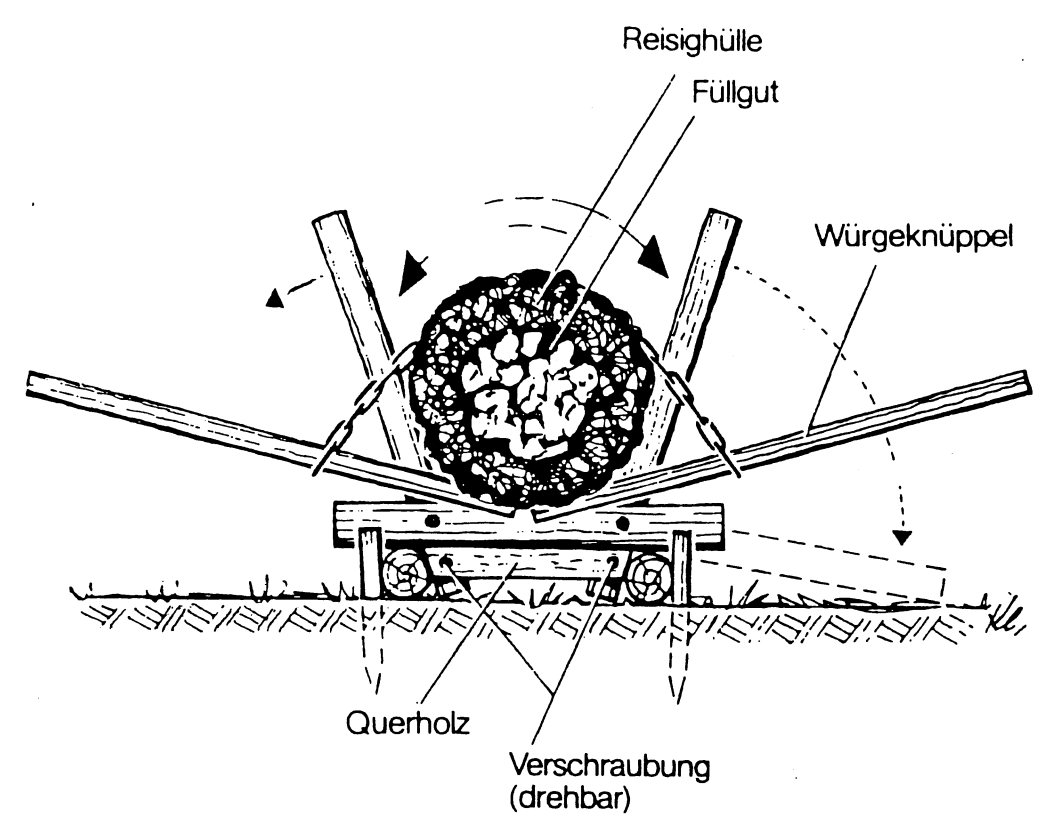


Abb. 8: Böschungssicherung mit Holz

- Steine
- Faschinen



Ebenerdige Faschinenbank

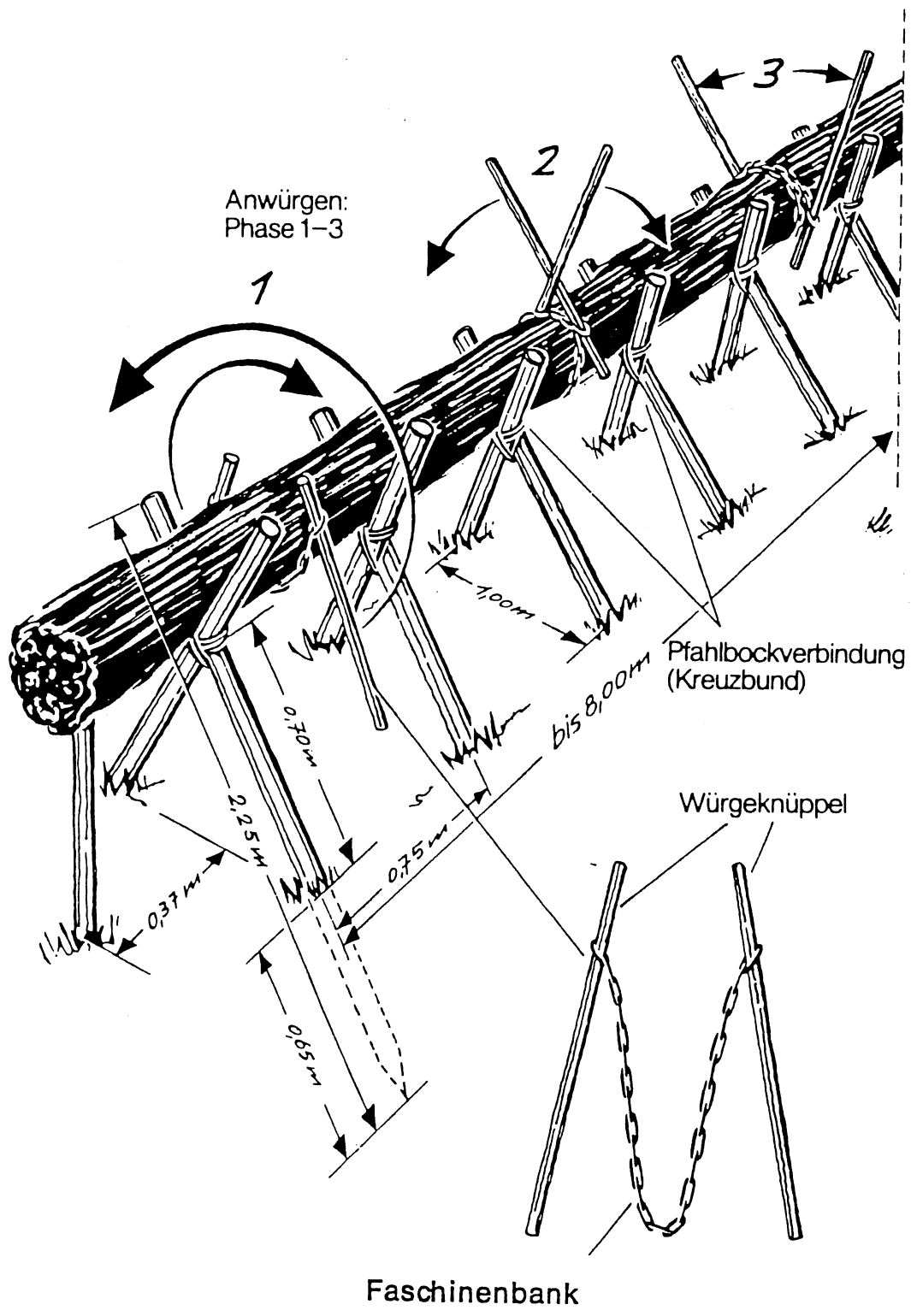
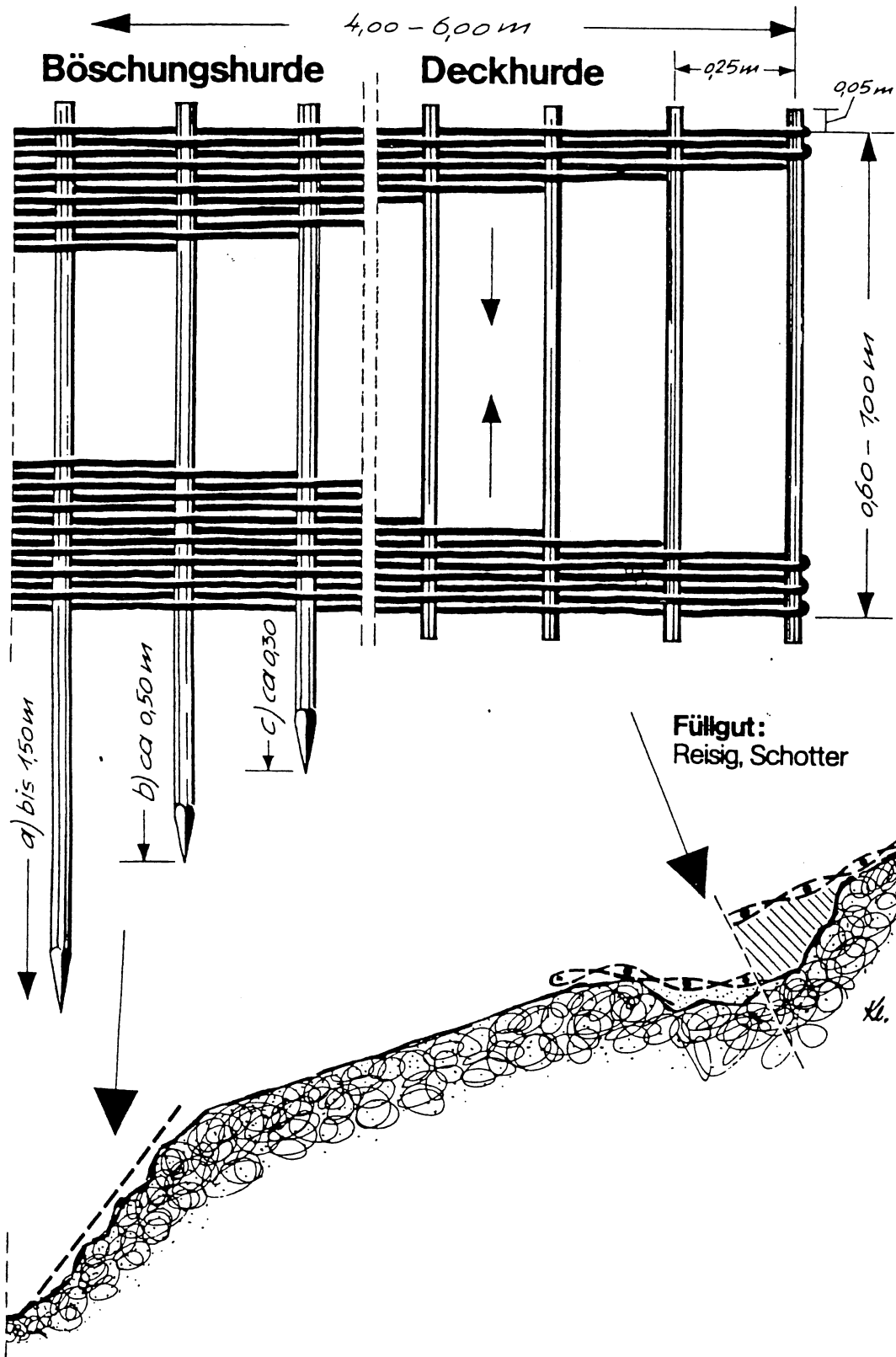
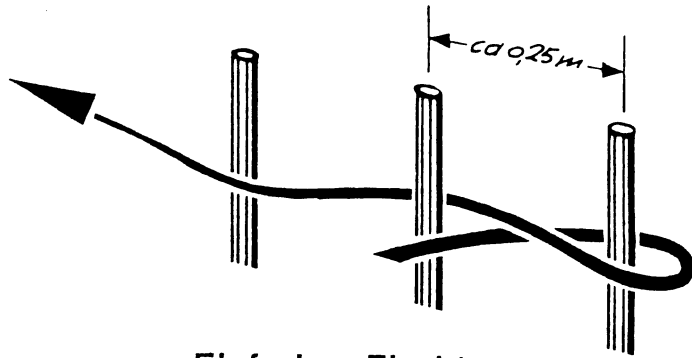


Abb. 9: Böschungssicherung mit Faschinen

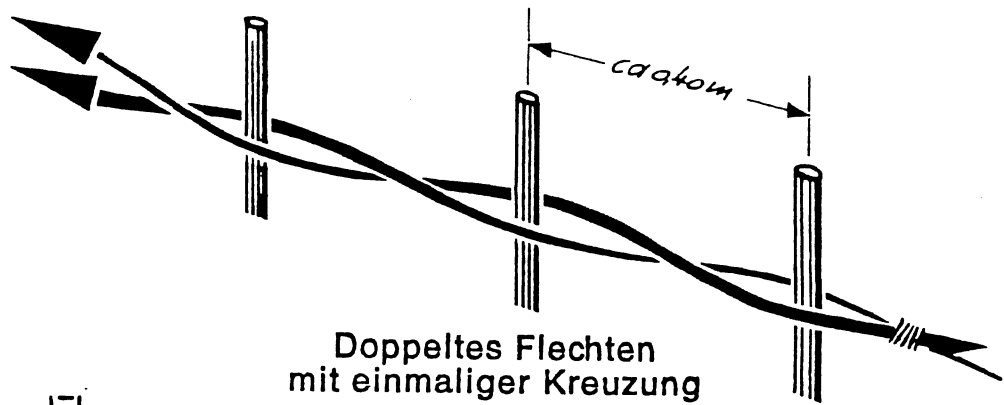
— Hurden



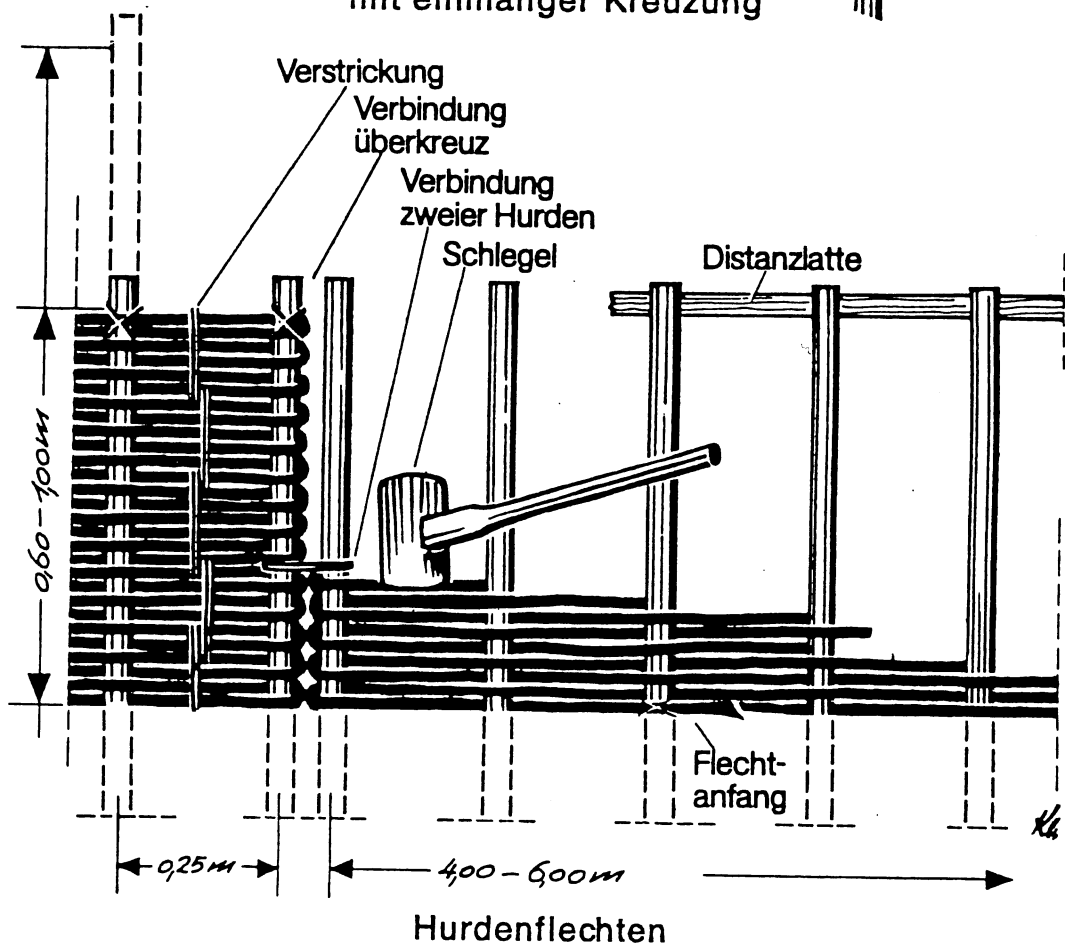
Einschlagtiefen für Hurden



Einfaches Flechten



Doppeltes Flechten
mit einmaliger Kreuzung



Hurdenflechten

Abb. 10: Böschungssicherung mit Hurden

— Maschendraht

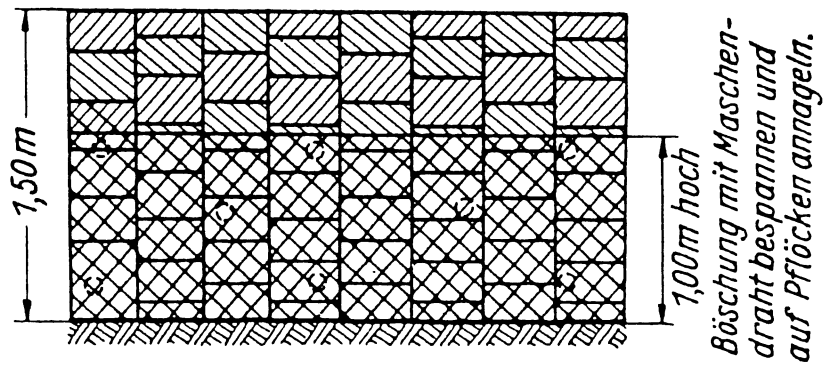
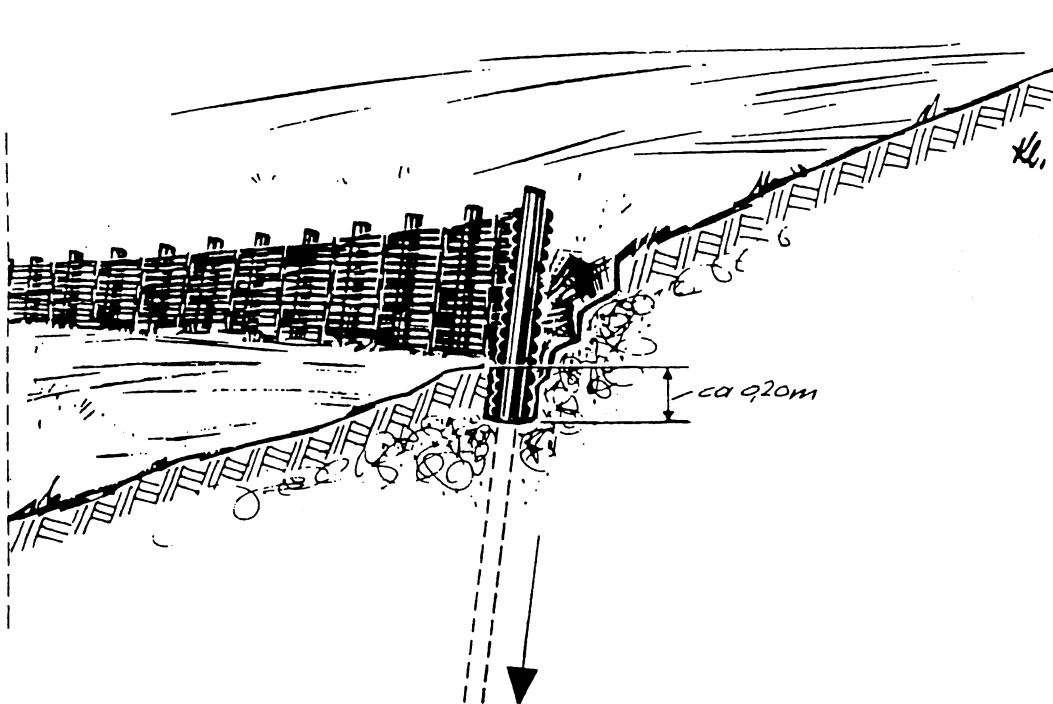


Abb. 11: Böschungssicherung mit Maschendraht

— Flechtzäune



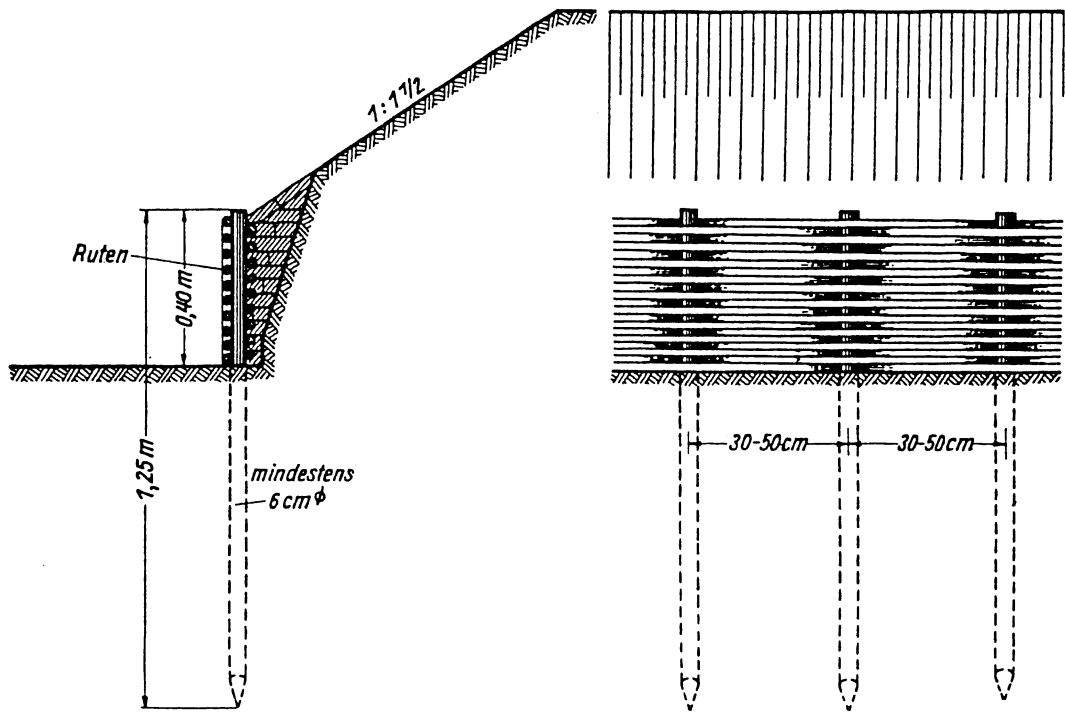
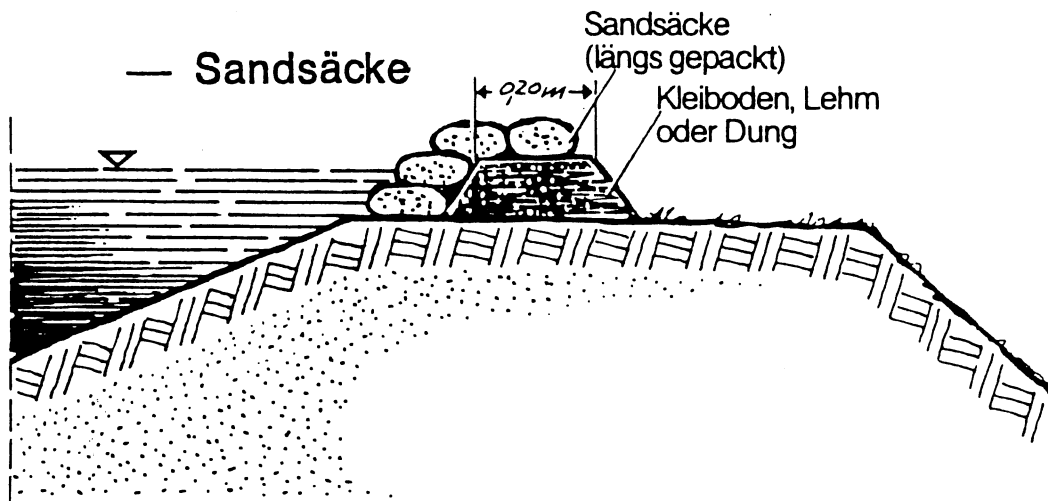
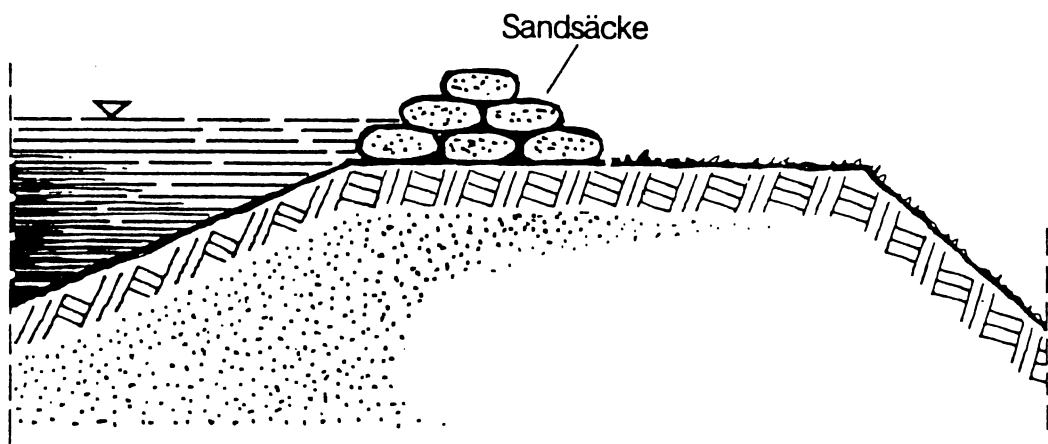


Abb. 12: Böschungssicherung mit Flechtzäunen



Notdeich auf der Deichkrone



Aufhöhung mit Sandsäcken

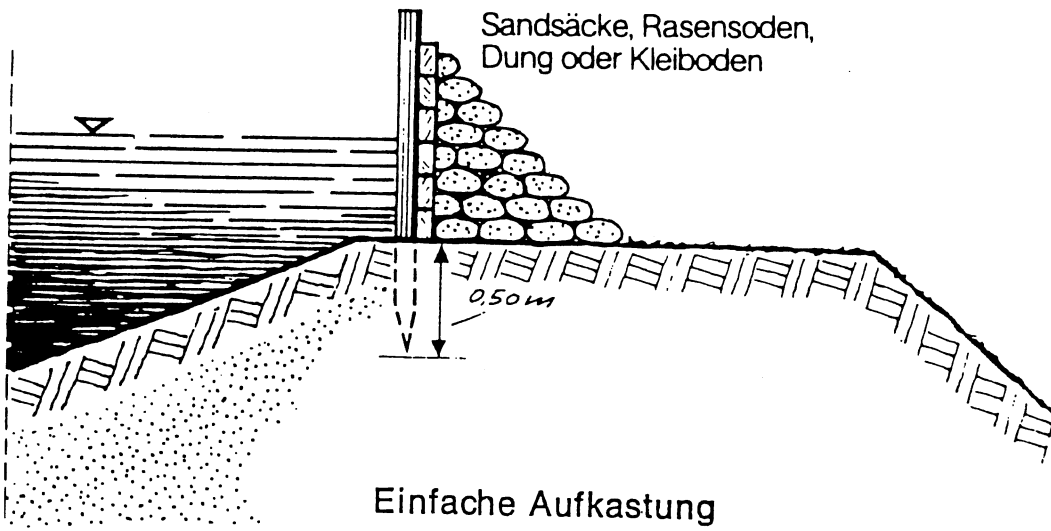
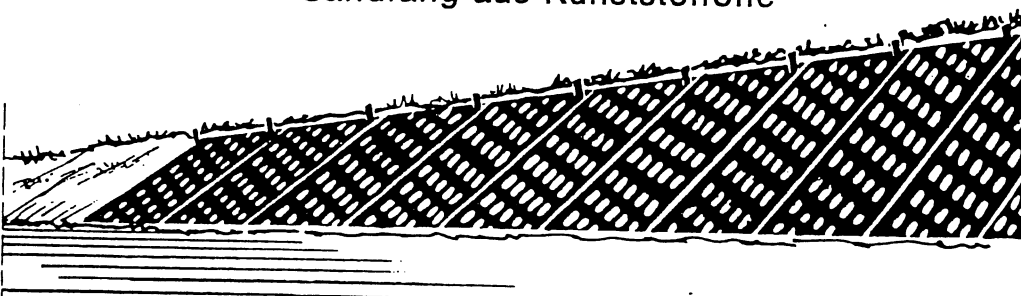
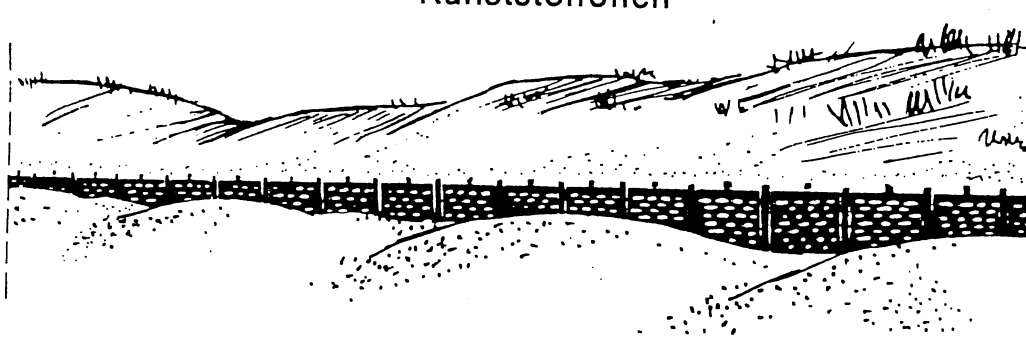
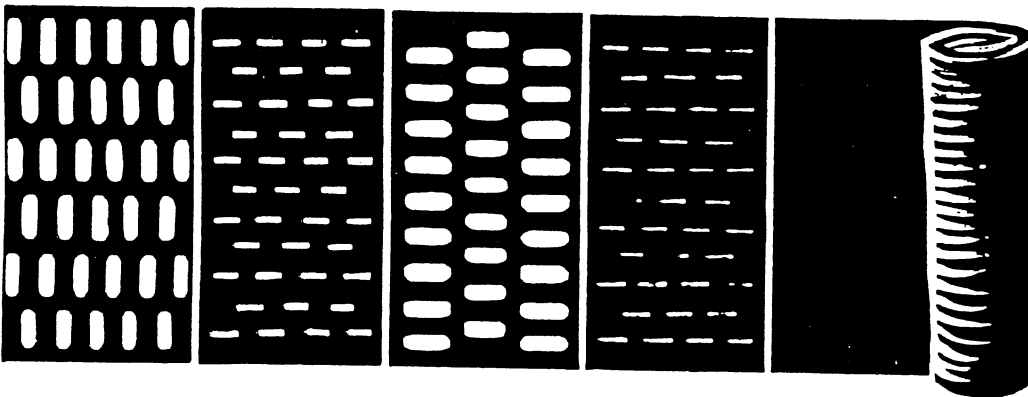
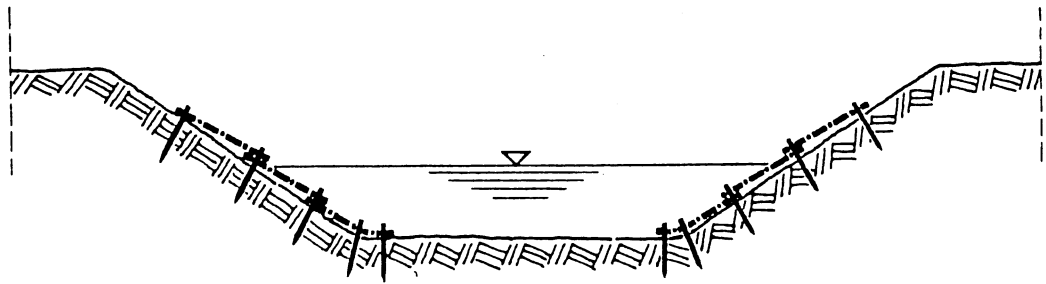


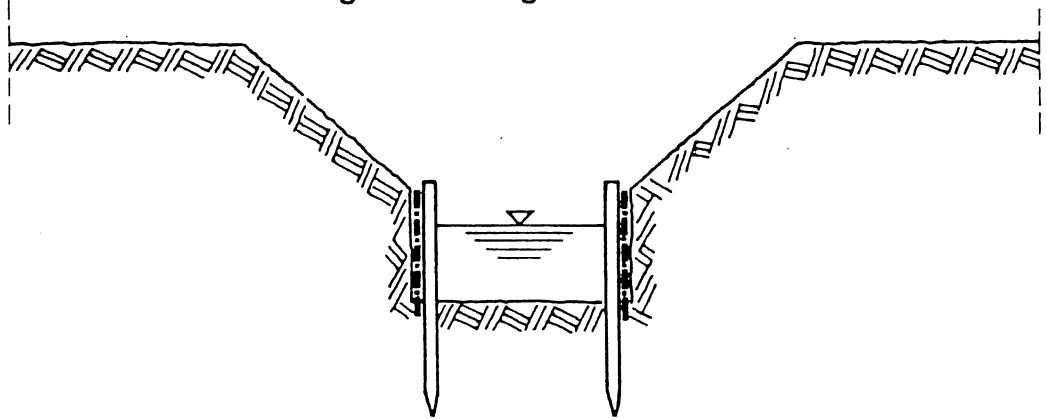
Abb. 13: Böschungssicherung mit Sandsäcken

— Planen und Folien





Böschungssicherung aus Kunststoffolie



Grabenfußsicherung aus Kunststoffolie

Abb. 14: Böschungssicherungen mit Planen und Folien

Beachte

Böschungen nicht betreten.

6.3.7 **Anlegen von Schutzwällen**

Wälle dienen

- zum Schutz von Bauwerken, Sprengstofflagern und Behelfstanklagern
- zum Erhöhen, Verstärken und Abdecken behelfsmäßiger Schutzbauten,
- zur Sicherung von Kanalisationsanlagen und tiefergelegenen Gebäudeteilen.

Schutzwälle können durch Aufwerfen von geeignetem Schüttgut oder Stapeln von gefüllten Sandsäcken erstellt werden. Geeignetes Material sind Sand oder lehmhaltiger Boden und andere Bodenarten, die standfest dichtlagernd und wasserundurchlässig sind.

Durchführung:

Wall aus Schüttgut

1. Schüttgut unter Beachtung des Böschungsverhältnisses aufwerfen
2. Lagenweise feststampfen.

Wall aus Sandsäcken

1. Erste Lage in erforderlicher Breite auslegen
2. Weitere Lagen im Kreuzverband - versetzt zueinander - aufbringen.

Beachte

- Das allmähliche Absacken des Schüttbodens durch Erhöhung und Verbreiterung der Krone ausgleichen
- Bei Wällen aus Sandsäcken zeigen die Sackböden der ersten (untersten) und aller weiteren ungeraden Lagen zur Gefahrenseite.

6.3.8

Anlegen von Abflußbrinnen

Abflußbrinnen dienen zum Um- oder Ableiten von Flüssigkeiten, z. B.

- kontaminiertem Wasser
- Abwässer aus Behelfsunterkünften.

Durchführung

1. Streckenführung (Trasse) festlegen
2. Tiefe und Breite nach der zu erwartenden Flüssigkeitsmenge ausheben
3. Ausgehobenes Erdreich als Schutzwall aufwerfen
4. Nach Fertigstellung der Abflußrinne Durchstich zur abzuleitenden Flüssigkeit vornehmen.

Beachte

Bei nicht standfestem Boden können Abflußbrinnen u. a. aus Bohlen, Brettern, Dachpappe, Blechen, Rohren, Kunststoffolien, Steinen, Profilstahl oder Schläuchen hergestellt werden.

6.3.9

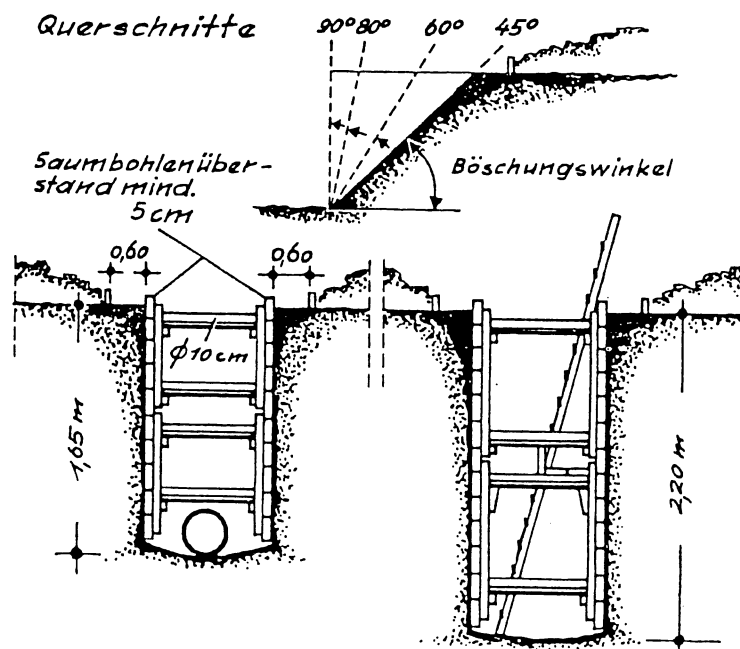
Anlegen von Gruben und baugrubenartigen Einschnitten

Gruben und bauartige Einschnitte werden angelegt zum

- Vordringen zu unter Erdgleiche liegenden Außenwänden
- Freilegen von Versorgungsleitungen
- Anlegen von behlsmäßigen Versorgungsleitungen und Deckungen
- Anlegen von Baugruben, Sickergruben, Auffang- und Abfallgruben

Durchführung

1. Vermessungs- und Markierungsarbeiten durchführen
2. Stufenweise ausheben
3. Je nach Standfestigkeit des Bodens abböschen bzw. mit Bohlen oder sonstigem Material waagrecht oder senkrecht verkleiden (siehe Anlage 4).



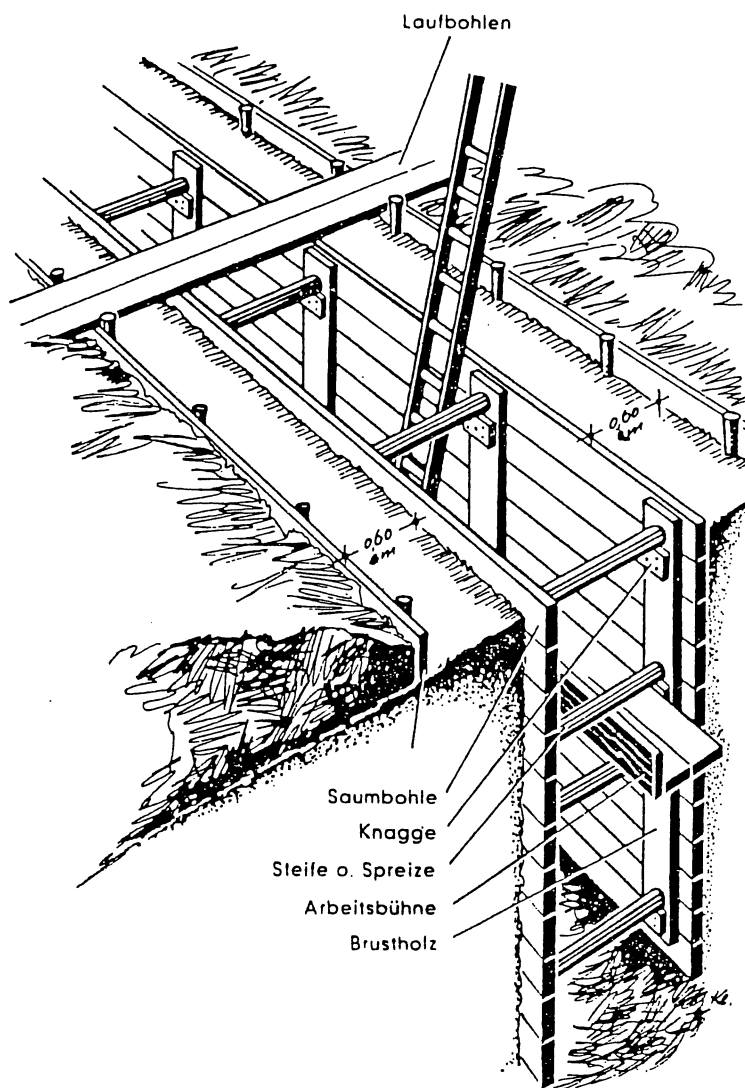
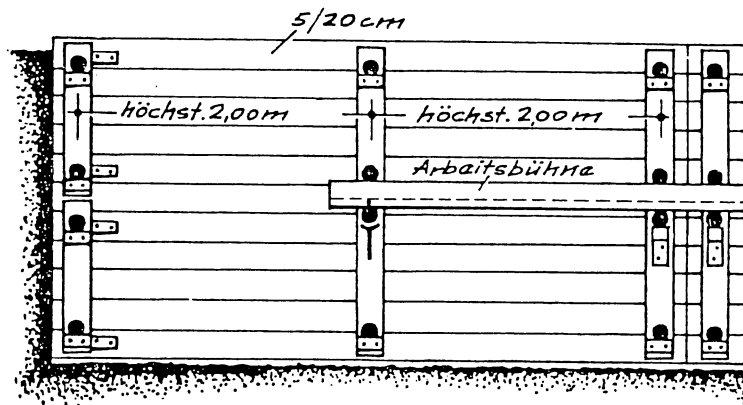


Abb. 15. Anlegen eines baugrubenartigen Einschnittes

Beachte

- bei baugrubenartigen Einschnitten mit Aushub an der Hauswand beginnen
- Gruben von mehr als 1,20 Meter Tiefe nur über Leitern betreten
- beim Steigen in eine verbaute Grube nicht auf die Spreizen treten.

Anlage 1

Raumgewicht verschiedener Bodenarten

| Bodenart | kg/cbm |
|--|-----------|
| Sand, trocken | 1500-1700 |
| Sand, erdfeucht | 1800 |
| Sand, gesättigt naß | 2000 |
| Kies, trocken | 1500-2000 |
| Kies, feucht | 2000 |
| Lehmboden, trocken | 1500-1600 |
| Lehmboden, festgestampft, trocken bis erdfeucht | 1700 |
| Lehmboden, gesättigt naß | 1900 |
| Ton, trocken | 1600 |
| Ton, naß | 2000 |
| Sandstein | 2100-2400 |
| Kalkstein | 2200-2800 |
| Granit | 2600-2750 |
| Niederungsmoor ,frisch ausgehoben . | 900-1400 |
| Hochmoor, frisch ausgehoben | 650-1000 |

Mittelwerte

| | |
|---------------------------|------|
| Leichter Boden | 1500 |
| Mittlerer Boden | 2000 |
| Schwerer Boden | 2500 |
| Moorboden | 1000 |

Gebräuchliche „wirkliche“ Böschungsverhältnisse

| Bodenart | Abtrag | Auftrag |
|---|------------------------|----------------------|
| Lose, dem Wasser ausgesetzte feinkörnige Bodenarten | 1 : 3 | 1 : 4 |
| Loser, feiner Sand | 1 : 2 | 1 : 3 |
| Grober Sand, trockener Lehm | 1 : 1 | bis 1 : 2 |
| Niederungsmoor | 1 : 1/2 1 : 1 1/2 | — |
| Hochmoor | 1 : 1 bis senkrecht | |
| Grober Kies, Ton und Geröll | 1 : 1 1/2 | 1 : 1 1/2 |
| Mergel, weiches Gestein, fauler Fels | 1 : 1 | 1 : 1 1/4 |
| Festes Gestein | 1 : 3/4 | 1 : 3/4 bis 1 : 1 |

Merke: Eine Böschung kann nur dann steiler als im „gebräuchlichen“ Böschungsverhältnis angelegt werden, wenn sie künstlich gesichert wird, z. B. durch Rasen, Flechtzäune, Pflaster, Steinpackungen, Mauer und dgl.

Auszugsweiser Abdruck der DIN 18 300 „Erdarbeiten“ *)

- 2.21 **Mutterboden**
Mutterboden ist die oberste Schicht des belebten Bodens, die besonders reich an Bodenlebewesen ist und Humus oder Ton enthält. Sie kann bis 40 cm dick sein.
- 2.22 **wasserhaltender Boden**
Bodenarten, die wegen ihres hohen Wassergehaltes von weicher bis fließender Beschaffenheit sind und das Wasser schwer abgeben, z. B. Schlamm und Schluff.
- 2.23 **leichter Boden**
Nichtbindige Sande und Kiese bis zu 60 mm Korngröße, bei denen keine oder nur geringe Bindung mit lehmigen oder tonigen Bodenarten vorhanden ist.
- 2.24 **mittelschwerer Boden**
Bodenarten der Bodenklasse nach Abschnitt 2.23 über 60 mm Korngröße, z. B. Gesteinsschotter, Gerölle und Steine, soweit diese nicht unter Abschnitt 2.26 fallen.
- 2.25 **bindiger mittelschwerer Boden**
Bodenarten, die in naturfeuchtem Zustand einen erheblichen Zusammenhang haben, z. B. stark lehmiger Sand, sandiger Lehm, Lehm, Mergel, Löß und Lößlehm. Diese Bodenarten können noch mit dem Spaten bearbeitet werden.
- 2.26 **schwerer Boden**
Bodenarten mit festem Zusammenhang und von zäher Beschaffenheit, z. B. fetter steifer Ton, und Bodenarten der Bodenklasse nach Abschnitt 2.25,

*) **Bemerkung:** Von diesen friedensmäßigen Vorschriften muß im V-Fall abgewichen werden.

die stark ausgetrocknet sind; diese Bodenarten können mit dem Spaten nicht mehr bearbeitet werden, sondern müssen besonders aufgelockert werden. Außerdem Bodenarten der Bodenklassen nach den Abschnitten 2.24 und 2.25, die stark mit Geröllen, Geschiebe und Steinen bis 200 mm Durchmesser durchsetzt sind, Bauschutt und festgelagerte Schlacke.

2.27

leichter Fels

Locker gelagerte Gesteinsarten, die stark klüftig, bröckelig, brüchig, schiefrig oder verwittert, Sand- oder Kiesschichten, die durch chemische Vorgänge verfestigt, und Mergelschichten, die mit Steinen über 200 mm Durchmesser stark durchsetzt sind. Diese Bodenarten können noch ohne Sprengarbeit gelöst werden.

2.28

schwerer Fels

Fest gelagerte Gesteinsarten, die wegen ihrer Festigkeit üblicherweise mit Sprengarbeit gelöst werden;

Schlackenhalde der Hüttenwerke;

Findlinge oder Gesteinstrümmer über 0,1 m³ Rauminhalt.

3.

Ausführung

3.01

Allgemeines

3.011

Wenn Verkehrs- und Versorgungsanlagen im Bereich des Baugeländes liegen, sind die Vorschriften und Anordnungen der zuständigen Stellen zu beachten.

3.012

Anlagen, die die Baustelle gefährden können, sind besonders zu sichern, wenn sie nicht außer Betrieb gesetzt oder aus dem Bereich der Baugrube entfernt werden können. Die besonderen Sicherungsmaßnahmen sind zu vereinbaren.

3.02

Freimachen des Baufeldes

Mutterboden, Grasnarbe oder Waldbodendecke

sind vor den Rodungsarbeiten abzuheben (siehe Abschnitt 3.07), wenn in der Leistungsbeschreibung nichts anderes vorgeschrieben ist.

Aufwuchs darf nur mit Zustimmung des Auftraggebers niedergelegt werden.

Grenzsteine und Festpunkte dürfen nur mit Zustimmung des Auftraggebers und erst dann beseitigt werden, wenn sie gesichert sind.

3.03 **Gewinnen des Bodens**

3.031 Die Art des Gewinnens ist dem Auftragnehmer überlassen, wenn in der Leistungsbeschreibung nichts anderes vorgeschrieben ist.

3.032 Ausschachtungen, die Einstürzen oder Nachrutschen verursachen können, sind abschnittsweise auszuführen. Gefährdete Bauwerke sind dabei zu sichern. Dies gilt besonders für Unterfangungen. Der Auftragnehmer hat das Sichern mit dem Auftraggeber besonders zu vereinbaren.

3.033 Für den Abbau an Steilhängen hat der Auftragnehmer auf Verlangen des Auftraggebers einen Arbeitsplan vorzulegen, der auch den Schutz des tieferliegenden Hangteils berücksichtigt.

3.034 Die vorgeschriebenen Maße der Abtragsquerschnitte dürfen nicht überschritten werden.

3.035 Bei der Bodengewinnung anfallende Felsblöcke, Steine, Kiese, Mauersande und sonstige für Bau- und andere Zwecke geeignete Stoffe sind auf Verlangen des Auftraggebers auf seitliche Lagerstellen auszusetzen, wenn es die Gewinnungsart zuläßt. Wenn dadurch die Grundlagen des Preises geändert werden, ist ein neuer Preis zu vereinbaren.

3.036 Bei Arbeiten im Fließsand sind Vorkehrungen zu treffen, damit Schäden durch Ausfließen der Schichten verhindert werden.

3.037 Der gewonnene Boden wird nicht Eigentum des

Auftragnehmers, wenn in der Leistungsbeschreibung nichts anderes vorgeschrieben ist.

3.038 Außergewöhnliche oder unvorhergesehene Erscheinungen, z. B. Wasserandrang, Bodenauftrieb, hat der Auftragnehmer dem Auftraggeber unverzüglich anzuzeigen. Die erforderlichen Maßnahmen sind zu vereinbaren.

3.051.2 Bei Rohrleitungsgräben beträgt die lichte Mindestbreite der Baugrube mit betretbarem Arbeitsraum, wenn in der Leistungsbeschreibung keine größeren Maße vorgeschrieben sind, für Rohrleitungen mit mehr als 40 cm äußerem Durchmesser oder mehr als 40 cm größter Breite des Querschnittes

bei unverkleideter Baugrube

mit Böschungen, die steiler als 60° sind,

70 cm mehr,

bei unverkleideter Baugrube

mit flacheren Böschungen

40 cm mehr,

bei verkleideter Baugrube

70 cm mehr,

für Rohrleitungen bis zu 40 cm äußerem Durchmesser oder bis zu 40 cm größter Breite des Querschnittes

bei verkleideter und

unverkleideter Baugrube

40 cm mehr

als der äußere Durchmesser bzw. die größte Breite der Rohrleitung, jedoch nicht weniger als 60 cm bei Rohrgrabentiefen bis zu 1,75 m und nicht weniger als

80 cm

bei Rohrgrabentiefen darüber. Als lichte Breite gelten bei unverkleideter Baugrube die Sohlenbreite, bei verkleideter Baugrube der Abstand der Schalwände.

3.051.3 Die Mindestbreiten nach den Abschnitten 3.051.1 und 3.051.2 gelten nicht für unverkleidete Gräben, die zwar bis zu einer Tiefe von 1,25 m betreten

werden, die aber einen betretbaren Arbeitsraum zum Verlegen und Prüfen der Leitungen nicht haben müssen, z. B. Erdkabelgräben, Drängräben.

3.051.4 Arbeitsräume an Muffen und Flanschen (Kopflöcher) sind so tief und so breit anzulegen, daß die Verbindungen einwandfrei hergestellt und geprüft werden können. Der Arbeitsraum für die Herstellung von Schweißverbindungen ist nach DIN 2470 - Gasrohrleitungen von mehr als 1 kg/cm² Betriebsdruck aus Stahlrohren mit geschweißten Verbindungen, Richtlinien (Richtlinien für Ferngasleitungen) - zu bemessen.

3.052 **Sohle der Baugrube**

3.052.1 Tiefenlagen und Abmessungen der Baugrubensohlen sind nach dem Bauwerk und dem nötigen Arbeitsraum zu bemessen. Die endgültige Tiefenlage der Baugrubensohle bestimmt der Auftraggeber im Einvernehmen mit dem Auftragnehmer.

3.052.2 Wenn in der Leistungsbeschreibung keine Tiefe angegeben ist, gelten die Preise bei Baugruben für eine Tiefe von höchstens 2 m unter Gelände, bei Fundament- oder Rohrgräben für eine Tiefe von höchstens 1,25 m unter Gelände oder Baugrubensohle.

3.052.3 Im Bereich der Gründungsfläche für das Bauwerk darf die Sohle nicht aufgelockert werden; sie ist deshalb gegen Befahren, Aufwühlen, Ausspülen und Auffrieren zu sichern. Trotzdem aufgelockerter bindiger Boden muß unmittelbar vor dem Betonieren oder Mauern bis zur Tiefe der Auflockerung abgehoben werden. Bei nichtbindigem Boden ist zum Beheben der Auflockerung Stampfen, Rütteln oder Schlämmen zugelassen.

3.052.4 Die Sohlen der Grundmauergräben müssen waagerecht und bei verschiedenen Tiefen treppenförmig hergestellt werden.

- 3.052.5 Bei Rohrgräben und Drängräben sind das vorgeschriebene Gefälle und die vorgeschriebene Ausbildung der Grabensohle genau einzuhalten. Bei Drängräben im Landeskulturbau darf die Abweichung vom vorgeschriebenen Gefälle nicht mehr als 1 cm auf 10 m Grabenlänge (1⁰/₀₀) betragen, wenn in der Leistungsbeschreibung nichts anderes vorgeschrieben ist.
- 3.052.6 Bei bindigem Boden ist zur einwandfreien Gründung eine Schutzschicht in der Baugrube zu lassen, wenn in der Leistungsbeschreibung nichts anderes vorgeschrieben ist. Die Schutzschicht darf erst entfernt werden, wenn das Grundwerk unmittelbar danach hergestellt wird.
- 3.052.7 Einbauten und Verfüllen dürfen erst nach Abnahme der Baugrubensohle vorgenommen werden.
- 3.053 **Böschungen für unverkleidete Baugruben**
- 3.053.1 Die Neigung der Böschung richtet sich nach den Eigenschaften des Bodens unter Berücksichtigung der Zeit, während der die Baugrube offen zu halten ist, sowie nach den Belastungen und Erschütterungen innerhalb und in der Nähe der Baugrube.
- 3.053.2 Bei Böden, deren Zusammenhalt sich durch Austrocknen, Eindringen von Wasser, Frost oder durch Bildung von Rutschflächen verschlechtern kann, sind entsprechende flachere Böschungen herzustellen und Maßnahmen zum ungefährlichen Ableiten des Wassers zu treffen.
- 3.053.3 Die Wahl der Böschungsneigungen bleibt dem Auftragnehmer überlassen, wenn die Neigungen nicht in der Leistungsbeschreibung vorgeschrieben sind. Das Sichern und Unterhalten der Böschungen während der Vertragsdauer obliegt dem Auftragnehmer. Werden dagegen die Böschungsneigungen vom Auftraggeber nachträglich vorge-

schrieben, hat der Auftragnehmer das Sichern und Unterhalten der Böschungen mit dem Auftraggeber besonders zu vereinbaren.

3.053.4 Am oberen Rand von Böschungen sind Schutzstreifen von mindestens 60 cm Breite freizuhalten.

3.06 **Sprengarbeiten**

Bei Sprengarbeiten in der Höhe der Sohle und der Böschungen des Abtrags sind Ladung und Sprengstoffart so zu wählen, daß das verbleibende Gestein nicht gelockert wird.

3.07 **Behandeln einzelner Bodenarten**

3.071 **Grasnarbe**

Grasnarbe, die nicht für Grasflächen wiederverwendet oder kompostiert werden soll, ist zusammen mit dem Mutterboden zu bewegen (siehe Abschnitt 3.073).

Grasnarbe ist als Grassode abzutragen (siehe Abschnitt 3.072), wenn aus ihr Grasflächen hergestellt werden sollen. Zum Wiederverwenden bestimmte Grasnarben sind vor dem Abtrag kurzzumähen und abzuheben. Grassoden sollen rechtwinklig, annähernd gleich groß (mindestens 25 cm x 25 cm) und 5 bis 7 cm dick sein. Die Standortverhältnisse am Gewinnungsort müssen mit denen am Verwendungsort weitgehend übereinstimmen. Anzustreben ist das sofortige Wiederverwenden. Grassoden, die bis zum Wiederverwenden gelagert werden müssen, sind auf Mutterboden aufzulegen und fest anzudrücken sowie zweimal im Jahr zu mähen. Fehlen die nötigen Flächen, sind die Grassoden in Stapeln von 1 m Breite und 0,6 m Höhe aufzusetzen. Sie sind zur Zeit des Wachstums in Schichten mit Rasen auf Erde jedoch nicht länger als 4 Wochen, in der übrigen Jahreszeit in Schichten mit Rasen auf Rasen zu stapeln. Grassoden dürfen nicht geworfen oder gekippt werden.

3.072

Grassoden für Grasflächen

Wenn in der Leistungsbeschreibung vorgeschrieben ist, Grasflächen durch Legen von Grassoden (auch von Grasteppichen) zu schaffen, ist vorher das Planum aus Mutterboden herzustellen, zu verfestigen und oberflächlich aufzurauen. Die Fugen sind mit Mutterboden auszufüllen und einzusäen. Auf Steilböschungen sind die Soden mit Holzpflocken zu befestigen. Auf Fugenversatz ist zu achten. Stark besonnte Böschungen sind durch Lehmüberzug zu schützen, wenn in der Leistungsbeschreibung nichts anderes vorgeschrieben ist.

3.073

Mutterboden

3.073.1

Mutterbodenabtrag und Mutterbodenauftrag

Abtrag und Auftrag von Mutterboden sind gesondert von anderen Erdbewegungen durchzuführen. Mutterboden muß von allen Bau-, Abtrags- und Auftragsflächen abgetragen werden. Er ist in dem in der Leistungsbeschreibung vorgeschriebenen Umfang auch von Lagerplätzen, Zufahrt- und Abfahrtwegen sowie Parkplätzen abzutragen.

Mutterboden muß in einer auf den vorgesehenen Bewuchs und den Verwendungszweck der Flächen abgestimmten Dicke aufgetragen werden, wenn in der Leistungsbeschreibung nicht bestimmte Dicken vorgeschrieben sind. Böschungen sind vor dem Aufbringen des Mutterbodens aufzurauen. Steilböschungen sind mit Stufen gegen Abrutschen des Mutterbodenauftrags zu versehen.

Mutterboden darf durch die Bearbeitung - besonders mit Maschinen - nicht verschmiert werden. Bei sehr nassem Boden, vor allem bei anhaltendem starkem Regen, sollen Mutterbodenarbeiten vermieden werden. Mit Planierraupen darf nur leichter und nicht nasser Mutterboden bewegt werden.

Verfestigte Flächen müssen vor Auftrag des Mutterbodens gelockert werden.

Mutterboden darf nicht durch Beimengungen von Unrat, z. B. Trümmern, Baurückständen, Metallen, Glas, Scherben, Öl, chemischen Stoffen, Schlacken, Asche oder schwer zersetzbaren Pflanzenresten, verschlechtert werden.

3.073.2 Lager n v o n M u t t e r b o d e n

Mutterboden, der nicht sofort wiederverwendet wird, ist in Mieten mit einer Sohlenbreite bis zu 3 m und einer Höhe bis zu 1,3 m aufzusetzen. Die Oberfläche der Mieten ist leicht zu mulden. Bei sehr großen Mengen können die Mieten größere Sohlenbreiten haben, jedoch darf dann die Höhe der Haufen 1 m nicht übersteigen. Die Mieten sollen möglichst im Schatten und abseits vom Baubetrieb liegen. Der Mutterboden ist lebend zu erhalten und gegen Verunkrauten zu schützen. Die Mieten sind mit Grassoden, Laub, Kartoffelkraut oder ähnlichem abzudecken oder mit Schmetterlingsblütlern anzusäen. Für genügende Feuchtigkeit ist zu sorgen.

3.073.3 S c h u t z v o n M u t t e r b o d e n f l ä c h e n

Wenn in der Leistungsbeschreibung der Schutz von Mutterbodenflächen gegen Austrocknen, Auswaschen, Abspülen und Verunkrauten vorgeschrieben ist, müssen diese Flächen mit Schmetterlingsblütlern oder ähnlichem eingesät werden.

3.074 **Belebter Boden**

Wenn in der Leistungsbeschreibung vorgeschrieben ist, belebten Boden für Kulturen wiederzuverwenden, ist er nach Entfernen der Mutterbodenschicht gesondert abzutragen, gesondert zu lagern und gesondert wieder einzubauen. Diese Arbeiten dürfen weder bei starkem Regen, noch in nassem Zustand des Bodens vorgenommen werden, damit

Verdichtungen (Verschlämmungen) vermieden werden. Belebter Boden ist die durch Verwittern, durch Einwirken der Tier- und Pflanzenwelt oder durch andere Vorgänge entstandene kulturfähige obere Bodenschicht, die durchwurzelt, durchlüftet und mit Bodenlebewesen durchsetzt ist.

3.08 Hinterfüllen und Überschütten von Bauwerken

3.081 Wenn in der Leistungsbeschreibung Hinterfüllen und Überschütten von Bauwerken vorgeschrieben ist, muß es mit nichtbindigen Böden sorgfältig durchgeführt werden. Wenn mit Zustimmung des Auftraggebers ausnahmsweise bindiger Boden verwendet wird, darf er nicht in nassem Zustand oder bei feuchter Witterung eingebracht werden.

3.082 Die statischen Verhältnisse des Bauwerks sind beim Hinterfüllen und Überschütten zu beachten.

3.083 Der Boden ist in höchstens 30 cm hohen Schichten einzubringen und mit leichtem Gerät zu verdichten. Das Einschlämmen ist nur mit Zustimmung des Auftraggebers zulässig.

3.09 Hinterfüllen und Überschütten von Rohrleitungen

3.091 Wenn in der Leistungsbeschreibung Hinterfüllen und Überschütten von Rohrleitungen vorgeschrieben ist, ist der Boden unter Handstampfung auf beiden Seiten gleichmäßig, je nach Bodenart, in Lagen von 20 bis 30 cm zu verfüllen. Hierbei ist besonders darauf zu achten, daß die Rohre in ihrer Lage bleiben und nicht beschädigt werden. Der Boden für die Umhüllung der Rohre darf keine Steine enthalten. Maschinelles Verdichten ist in einer Höhe von mehr als 75 cm über Rohrscheitel zulässig, wenn in der Leistungsbeschreibung nichts anderes vorgeschrieben ist. Die Art des maschinellen Verdichtens hat sich nach den Bodenverhältnissen, dem Verbau und der Rohrleitung zu richten.

- 3.092 Bodenarten, die Rohrleitungen und ihre Bauwerke schädigen können (vor allem auch Asche und Schlacke), sowie Bodenarten und Stoffe, die ein späteres, unregelmäßiges Nachgeben zur Folge haben (z. B. Grassoden, Holzstücke), dürfen nicht eingefüllt werden.
- 3.093 Einschlämmen ist nur mit Zustimmung des Auftragnehmers zulässig.
- 3.10 **Verfüllen von Gräben mit Dränleitungen im Landeskulturbau**
- 3.101 Bei Drängräben sind die Rohre unmittelbar nach der Freigabe des Verfüllens mit einer 20 bis 30 cm dicken Schicht krümeligen und durchlässigen Bodens vorsichtig zu überdecken, der aus dem Humusbereich des Grabenrandes oder aus dem beim Grabenaushub abgesetzten Mutterboden gewonnen werden kann. Toniger oder feinschluffiger Boden, feiner Sand, gefrorener Boden, Steine, harte Schollen, Grassoden dürfen nicht verwendet werden.
- 3.102 Möglichst bald nach dem Aufbringen der Deckschicht sind die Gräben mit dem beim Grabenaushub gewonnenen Boden so zu verfüllen, daß keine schädlichen Hohlräume entstehen; feste Erdschollen dürfen nicht eingefüllt werden. Maschinelle Geräte dürfen verwendet werden, wenn in der Leistungsbeschreibung nichts anderes vorgeschrieben ist; der landwirtschaftlich genutzte Boden ist dabei zu schonen.
- 3.103 Drängräben im Trieb sand oder Schluff sind nach dem Verlegen der Rohre sofort vollständig zu verfüllen.
- 3.104 Der nicht zum Verfüllen benötigte Aushubboden ist über den Gräben aufzuhäufen.
- 3.11 **Arbeiten bei und nach Frostwetter**
- 3.111 Bei und nach Frostwetter darf nur unter Beachtung

- der gebotenen Vorsichtsmaßnahmen gearbeitet werden.
- 3.112 Bei Leistungen nach den Abschnitten 3.08, 3.09, 3.10 und 3.15 darf gefrorener Boden nicht eingebaut werden. Wenn bindige Schüttmassen in der Schüttung gefrieren, dürfen sie vor dem Auftauen nicht verdichtet und nicht überschüttet werden.
- 3.113 Durch Frost unterbrochene Arbeiten dürfen erst nach Zustimmung des Auftraggebers weitergeführt werden.
- 3.12 **Wasserabfluß**
- 3.121 Richtung, Höhenlage und Wassermenge der Gewässer, Sickerungen und Dränungen dürfen während der Bauausführung nur mit Zustimmung des Auftraggebers verändert werden.
- 3.122 Der Auftragnehmer hat Entwässerungsmaßnahmen, die in der Leistungsbeschreibung vorgesehen oder später vereinbart sind, sowie etwa erforderliche Maßnahmen zur Sicherung gegen Tagwasser und zur Beseitigung von Tagwasser (siehe Abschnitt 4.106) rechtzeitig auszuführen. Muß anderes Wasser, z. B. Quellwasser, Sickerwasser, beseitigt werden und reichen hierfür die Maßnahmen, die dem Auftragnehmer obliegen (siehe Satz 1), nicht aus, so sind die darüber hinaus erforderlichen Maßnahmen zu vereinbaren.
- 3.123 Wenn die Auftragnehmer aneinandergrenzender Baulose einen gemeinsamen Vorfluter haben, müssen sie ihn offen halten und dürfen sich nicht gegenseitig durch ordnungswidrige Wasserzufuhr oder -ableitung schädigen. Im Streitfall entscheidet der Auftraggeber.
- 3.124 Der Auftragnehmer hat bei Maßnahmen nach den Abschnitten 3.121 bis 3.123 dafür zu sorgen, daß das Wasser stets ungehindert abfließen kann und keine Schäden verursacht.

- 3.13 Feuer- und Rauchschutz**
Der Auftragnehmer hat dafür zu sorgen, daß durch seinen Betrieb keine Schäden durch Funkenflug oder offenes Feuer entstehen. Unter Bauwerken und an ihren Stirnflächen hat er ausreichende Rauchschutztafeln anzubringen.
- 3.14 Hindernisse**
- 3.141 Wenn im Boden unvorhergesehene Hindernisse (z. B. Leitungen, Kabel, Kanäle, Dräne, Bauwerksreste, größere Steine, Vermarkungen) angetroffen werden, ist es dem Auftraggeber sofort mitzuteilen. Er entscheidet, ob und wie das Hindernis beseitigt oder gesichert werden soll, oder ob andere Maßnahmen zu treffen sind.
- 3.142 In unmittelbarer Nähe von Bauwerken, Leitungen, Kanälen, Dränen oder Kabeln darf Boden nur mit besonderer Vorsicht ausgehoben werden.
- 3.143 Bei allen Maßnahmen zum Schutz der Bauwerke, Leitungen, Kanäle, Dräne oder Kabel sind die Vorschriften der Eigentümer (oder der anderen Weisungsberechtigten) zu beachten. Aufgehängte und abgestützte Leitungen, Kanäle, Dräne oder Kabel dürfen nicht betreten oder belastet werden.
- 3.15 Einbau und Verdichten bei Erdbauwerken**
- 3.151 Der Boden ist in natürlicher Böschung einzubauen und braucht nicht besonders verdichtet zu werden, wenn in der Leistungsbeschreibung nichts anderes vorgeschrieben ist.
- 3.152 Mit dem Einbau des Bodens darf erst begonnen werden, nachdem auf den Grundflächen alle den Zusammenhang mit dem Untergrund und die gleichmäßige Ausführung der Schüttung störenden Bodenarten (Mutterboden, Schlamm, Torf usw.) und Hindernisse (Baumstümpfe, Baumwurzeln, Mauerreste usw.) beseitigt sind. Ob und unter welchen Bedingungen derartige Bodenarten und Hin-

- dernisse belassen werden können, entscheidet der Auftraggeber.
- 3.153 Geneigte Grundflächen brauchen nicht abgetropft zu werden, wenn es nicht in der Leistungsbeschreibung vorgeschrieben ist. Wenn es trotzdem für die Standsicherheit der Schüttung nötig wird, hat es der Auftragnehmer mit dem Auftraggeber besonders zu vereinbaren.
- 3.154 In den Grundflächen durch Roden oder sonstwie entstandene Vertiefungen sind so auszufüllen, daß der Füllboden möglichst so dicht liegt wie der anstehende Boden.
- 3.155 Wenn das Schüttgut mit größeren Steinen oder großen Bodenschollen durchsetzt ist, sind sie möglichst so zu verteilen, daß sie sich ohne Bildung schädlicher Hohlräume in die Schüttung einbetten. Das Schüttgut ist von Stoffen freizuhalten, die verwesen oder faulen können. Wasserreiche Böden dürfen als Schüttgut nur mit Zustimmung des Auftraggebers verwendet werden.
- 3.156 Hölzerne Förder- und Schüttgerüste dürfen nicht in der Schüttung gelassen werden. Senkrechte Hölzer dürfen nur mit Genehmigung des Auftraggebers in der Schüttung bleiben.
- 3.157 Geräte, die zum Beobachten von Setzungen eingebaut werden, müssen vor Beschädigung und Verschiebung geschützt werden.
- 3.158 Ist besonderes Verdichten vorgeschrieben, so muß es sofort nach dem Schütten geschehen. Dämme sind von außen nach der Mitte hin zu verdichten.
- 3.159 Die einzelnen Schüttungen und die fertige Oberfläche müssen eben sein und das für die Entwässerung nötige Gefälle besitzen. Sickerwasser, Quellwasser und Wasserrinnsale müssen gefaßt und abgeleitet werden, ehe sie überschüttet werden.

- 3.16 Böschungen von Erdbauwerken**
- 3.161 Hat der Auftragnehmer die Böschungen endgültig zu befestigen, muß er es möglichst frühzeitig tun.
- 3.162 Vor dem Aufbringen von Mutterboden auf Böschungen ist ihre Oberfläche aufzurauen und wo nötig, z. B. bei Steilböschungen, mit Stufen zu versehen.
- 3.163 Wenn die endgültige Befestigung nicht unmittelbar nach dem Herstellen der Böschungen ausgeführt werden kann, sind die Böschungen in der Zwischenzeit gegen Witterungseinflüsse, gegebenenfalls behelfsmäßig, z. B. durch Abdecken mit Reisig oder Streu, zu schützen. Wenn sie längere Zeit unbefestigt liegen bleiben müssen, sind besondere bauliche Maßnahmen (z. B. Flechtzäune, Steinpackungen Trockenmauern, Steinwürfe) zu vereinbaren.
- 3.164 Besondere Maßnahmen sind zu treffen, wenn nach der Bodenschichtung und der Wasserführung mit Rutschungen zu rechnen ist.
- 3.17 Dichtungskörper für Erdbauwerke**
- 3.171 Dichtungsschürzen und Dichtungskerne sind mit besonderer Sorgfalt auszuführen. Die Eignung des Bodens ist durch Untersuchungen festzustellen. Wenn in der Leistungsbeschreibung nichts anderes vorgeschrieben ist, obliegen diese Untersuchungen dem Auftragnehmer, falls er den Dichtungsboden zu liefern hat; dagegen dem Auftraggeber, falls dieser den Dichtungsboden bereitstellt. Der Eignungsnachweis ist dem anderen Vertragsteil bekanntzugeben. Der Auftragnehmer hat darauf zu achten, daß der als Dichtung einzubauende Boden stets dem als geeignet festgestellten entspricht.
- 3.172 Die Dichtungskörper sind gegen Witterungseinflüsse und sonstige Beschädigungen zu sichern. Die dazu nötigen Schutzschichten sind möglichst frühzeitig einzubauen.

**Auszugsweiser Abdruck der DIN 18 303
„Baugrubenverkleidungsarbeiten“**

- 3. Ausführung**
- 3.1 Allgemeines**
- 3.101.1 Wenn Verkehrs- und Versorgungsanlagen im Bereich des Baugeländes liegen, sind die Vorschriften und Anordnungen der zuständigen Stellen zu beachten.
- 3.101.2 Anlagen, die den Bestand der Baugrubenverkleidung gefährden können, sind besonders zu sichern, wenn sie nicht außer Betrieb gesetzt oder aus dem Bereich der Baugrube entfernt werden können. Die besonderen Sicherungsmaßnahmen sind zu vereinbaren.
- 3.102 Die Baugrube ist so zu verkleiden und abzusteifen, daß der Arbeitsraum möglichst wenig beengt wird. Das Umsetzen von Steifungen (Umsteifen) ist auf das Notwendigste zu beschränken und bei hohem Erddruck, starken Erschütterungen oder Verwendung schwerer Steifen möglichst zu vermeiden.
- 3.103 Der Verbau muß gegen Knicken, Kippen und Beulen stabil sein.
- 3.104 Die Steifen müssen dauernd einwandfrei sitzen und knicksicher sein. Die unvermeidbare oder unbeabsichtigte Schrägstellung der Steifen ist von vornherein zu berücksichtigen. Mittelstützen sind gegen Herausziehen besonders zu sichern.
- 3.105 Die Abmessungen aller Teile des Verbaues müssen rechnerisch bestimmt sein. Der Nachweis der Knick-, Kipp- und Beulsicherheit hat sich nicht nur auf die Tragebene des Verbaues, sondern auch auf seinen räumlichen Zusammenhang zu erstrecken. Bei den Stabilitätsuntersuchungen ist DIN 4114 -

Stahlbau, Stabilitätsfälle (Knickung, Kippung, Beulung) - sinngemäß zu beachten. Statische Berechnungen und Ausführungszeichnungen sind auf Verlangen zur Genehmigung vorzulegen.

- 3.106 Der Verbau muß nach den zu erwartenden höchsten Belastungen in ungünstigster Stellung bemessen werden. Die Lasten sind nach DIN 1055 anzunehmen, soweit nicht besondere Lastannahmen im Einzelfall zu treffen sind.
- 3.107 Für die Lastannahmen aus Straßen- und Bahnverkehr sind die maßgebenden Sondervorschriften zu beachten (z. B. DIN 1072 - Straßen- und Wegbrücken, Lastannahmen).
- 3.108 Quellungen, Setzungen und Erschütterungen des Baugrundes auch in der Umgebung der Baugrube, ferner Wasserstände und ihre Änderungen sowie etwaige gestörte Bodenverhältnisse sind zu berücksichtigen.
- 3.109 Teile des Verbaues dürfen für zusätzliche Zwecke der Bauausführung nur verwendet werden, wenn dadurch die Standsicherheit nachweislich nicht gefährdet wird.
- 3.110 Die Verkleidung muß mindestens 5 cm über Geländeoberfläche oder Schutzstreifen hinausragen. Hölzerne Verkleidungsbohlen müssen mindestens 5 cm dick, gleichlaufend besäumt und an einer Seite scharfkantig sein.
- 3.111 Bolzenverbindungen müssen ausreichend große und dicke Unterlagscheiben erhalten. Holzsteifen sind an den Enden abzufasen und bei größeren Längen mit Keilen gegen die Auflager anzutreiben. Bei Einbau von Holzsteifen sind die Regeln des Holzbaues zu beachten.
- 3.112 Gegen Abgleiten und Lockern der Steifen sind geeignete Vorkehrungen zu treffen. Keile, Anker, Spannschrauben und Bolzen müssen das Span-

- nen, Nachtreiben oder Nachziehen zulassen. Alle Versteifungen und Verankerungen sind ständig auf Spannung zu halten und regelmäßig hierauf zu überwachen. Bei Erschütterungen und veränderlicher Belastung ist besonders sorgfältige Überwachung notwendig.
- 3.113 Erforderlichenfalls sind besondere Bedienungsstege vorzusehen. Für den Einstieg in die Baugrube sind grundsätzlich Leitern oder Treppen zu verwenden. Bedienungsstege, Leitern oder Treppen müssen im Winter schnee- und eisfrei gehalten werden.
- 3.114 Etwaige Hohlräume zwischen Verkleidung und Erdwand sind sofort gut zu verfüllen.
- 3.115 Alle Absteifteile müssen an ihren Auflager- und Stützflächen satt anliegen.
- 3.116 Das Anstücken von Holzsteifen ist unzulässig.
- 3.117 Am oberen Rand der Baugrube sind Schutzstreifen von mindestens 60 cm Breite freizuhalten.
- 3.2 Verkleiden mit waagerechten Bohlen**
- 3.21 Das Verkleiden mit waagerechten Bohlen kann angewendet werden, wenn der Boden so standfest ist, daß er auf die Tiefe einer Bohlenbreite frei abgeschachtet werden kann, ehe die Bohle eingezogen wird. Das Verbauen muß mit dem Ausschachten Schritt halten. Das Ausschachten darf immer nur um etwa eine Bohlenbreite voraus sein.
- 3.22 Die Bohlen müssen beim endgültigen Absteifen - im allgemeinen in Abständen von 1,5 bis 2,5 m - durch Brusthölzer oder Laschen gefaßt werden, die über mindestens drei Bohlen greifen. Nahe dem Bohlenende muß je eine Absteifung angeordnet werden. Jedes Brustholz ist durch mindestens zwei Steifen abzustützen.

3.3 Verkleiden mit lotrechten Bohlen

- 3.31 Das Verkleiden mit lotrechten Bohlen kann angewendet werden bei losem Boden, der das Verkleiden mit waagerechten Bohlen nach Abschnitt 3.2 nicht zuläßt.
- 3.32 Die Bohlen sollen mit dem Fortschreiten der Baugrubenausschachtung lotrecht eingetrieben werden und in jedem Bauzustand mit ihrer Spitze mindestens 30 cm im Boden stecken. Lassen sich die Bohlen nur bis zur Sohle eintreiben, dann sind besondere Sicherungsmaßnahmen zu treffen.
- 3.33 Damit tiefe Baugruben nicht nach unten verengt werden, können die Bohlenreihen schräg nach außen geneigt eingetrieben werden. Die Gurthölzer müssen an den schräg eingetriebenen Bohlen keilförmige Futter erhalten und sorgfältig unterstützt oder aufgehängt werden.

3.4 Verkleiden mit Bohlen zwischen Rammträgern

- 3.41 Abmessungen, Abstände und Einbindetiefen der Rammträger müssen der Tiefe der Baugrube, der Bodenart und den zu erwartenden Lasten und Erschütterungen entsprechen. Bei losem Boden müssen Rammträger als Außenstützen mindestens 1,5 m, als Mittelstützen mindestens 3 m unter die Baugrubensohle reichen.
- 3.42 Im übrigen gelten für Rammträger die Abschnitte 2 und 3 von DIN 18 304 - Rammarbeiten.
- 3.43 Die Schalbohlen müssen fest am Erdreich anliegen.
- 3.44 Die Absteifung ist zwischen die Rammträger zu spannen. Wenn in besonderen Fällen im Felde zwischen den Trägern gesteiift werden muß, sind Holme, Laschen, Verteilungsträger oder andere geeignete Hilfsmittel vorzusehen.

- 3.5 **Verkleiden mit stählernen Kanaldielen**
- 3.5.1 Das Verkleiden mit stählernen Kanaldielen kann angewendet werden, wenn eine Dichtung und der Zusammenschluß der Verkleidung durch ein Schloß nicht nötig ist.
- 3.5.2 Die stählernen Dielen müssen in ihrer ganzen Länge gleiche Form haben und die benachbarte Diele nach dem Eintreiben gut überdecken. Verbeulte oder verbogene Dielen dürfen nicht verwendet werden. Stählerne Dielen müssen in jedem Bauzustand mit ihrer Unterkante mindestens 30 cm im Boden stecken. Lassen sich die Dielen nur bis zur Sohle eintreiben, dann sind besondere Sicherungsmaßnahmen zu treffen.
- 3.5.3 Die Steifen sind auf Gurten so anzusetzen, daß die Dielen nicht ausweichen können und sich nicht zweckwidrig durchbiegen.
- 3.5.4 Im übrigen gelten die Abschnitte 2 und 3 von DIN 18 304 - Rammarbeiten.
- 3.6 **Verkleiden mit Spundwänden**
- 3.6.1 Die Einbindetiefen sind unter Berücksichtigung der Boden- und Wasserverhältnisse zu ermitteln und auszuführen.
- 3.6.2 Die Spundwände sind mit Zangen, Gurten oder Holmen zusammenzufassen. Alle Teile sind so zu bemessen, daß die zulässigen Beanspruchungen und Durchbiegungen nicht überschritten werden. Bohlen, die nicht satt anliegen, sind zu unterfuttern. Die Steifen dürfen nur gegen die Zangen und Gurte gesetzt werden.
- 3.6.3 Die Ausbildung der Spundung bei Spundbohlen aus Holz oder Stahlbeton und die Wahl der Stahlspundwände bleiben, wenn sie in der Leistungsbeschreibung nicht vorgeschrieben sind, dem Auftragnehmer überlassen, der dabei die notwendige Dichtigkeit der Wand zu berücksichtigen hat.

8. **Holzbearbeitung**

8.1 **Allgemeines**

Holzarbeiten werden notwendig

- beim Behelfsbrückenbau
- beim Erstellen von Hilfskonstruktionen
- bei Abstützungen und Aussteifungen
- beim Bau von Stollen und Kriechgängen
- beim Verkleiden von Gruben und Schächten
- beim Beseitigen von Hindernissen
- beim Gewinnen und Bearbeiten von Bauholz.

8.1.1 **Holzarten**

Es werden unterschieden zwischen Nadelhölzern z. B. Fichte, Tanne, Kiefer, Lärche und Eibe sowie Laubhölzern, z. B. Eiche, Erle, Ulme, Kastanie und Buche.

Holzart, Gefügedichte und chemische Zusammensetzung bestimmen die Härte des Holzes und sind von entscheidender Bedeutung für den jeweiligen Verwendungszweck und die anzuwendende Bearbeitungsmethode.

Als Festigkeit des Holzes wertet man den Widerstand, welchen es dem Zerreißen, Zerdrücken, Durchbiegen, Verdrehen oder Abscheren entgegengesetzt. Die Festigkeit wird in N/mm^2 (Kp/cm^2) ausgedrückt.

8.1.2 **Eigenschaften und Merkmale**

Zugfestigkeit: Widerstand, den der Querschnitt eines Körpers einer Zugkraft entgegengesetzt.

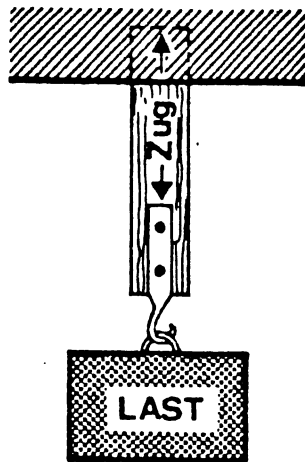
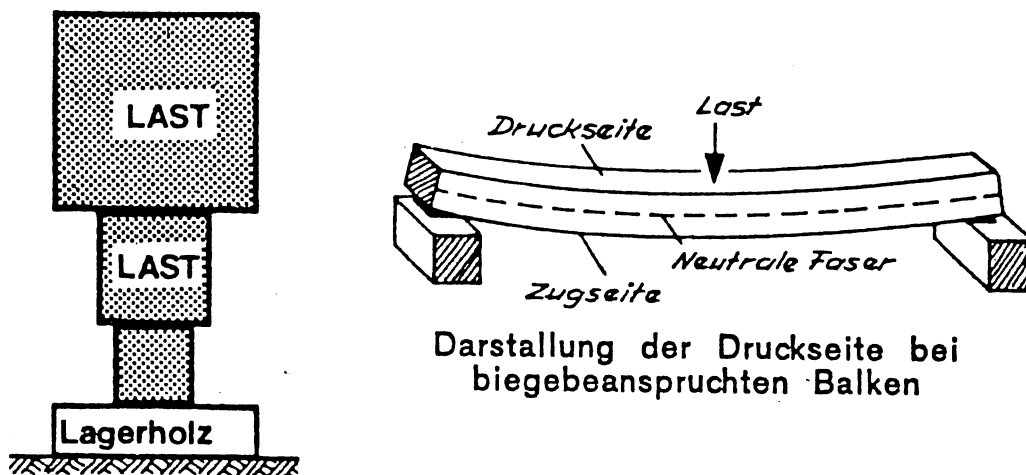


Abb. 1: Darstellung der Zugfestigkeit eines Kantholzes

Druckfestigkeit: Widerstand, der einer in oder zur Faserrichtung wirkenden Kraft entgegengesetzt wird.



Darstellung der Druckseite bei biegebeanspruchten Balken

Abb. 2: Darstellung der Druckfestigkeit

Biegefestigkeit: Widerstand, den ein in Abständen unterstützter Körper einer äußeren, senkrecht zur Längsrichtung wirkenden Kraft entgegengesetzt.

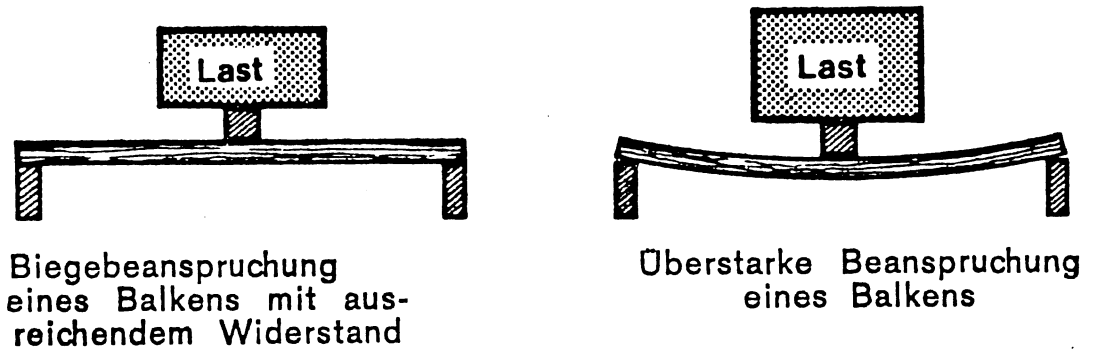


Abb. 3: Darstellung der Biegefestigkeit

Knickfestigkeit: Widerstand gegen seitliches Ausknicken bei Druckbelastung parallel zur Faser. Neben der Art des Holzes sind Länge (Höhe) und Querschnitt für die Knickfestigkeit bestimmend.

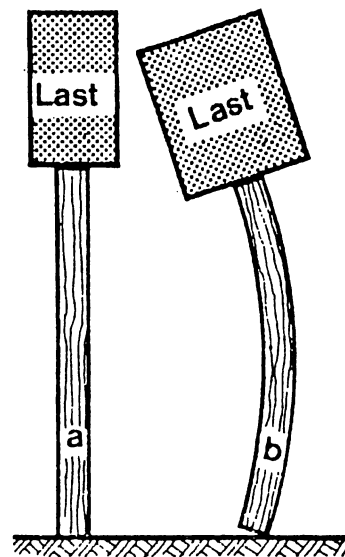


Abb. 4: Beanspruchung eines Pfostens bei unterschiedlicher Last auf Knickfestigkeit

Scher- und Schubfestigkeit: Widerstand eines Körpers gegenüber einer von außen (durch Verbindung) einwirkenden (schiebenden) Kraft.

Das Abscheren erfolgt beim Holz in Faserrichtung und muß besonders bei Holzverbindungen berücksichtigt werden.

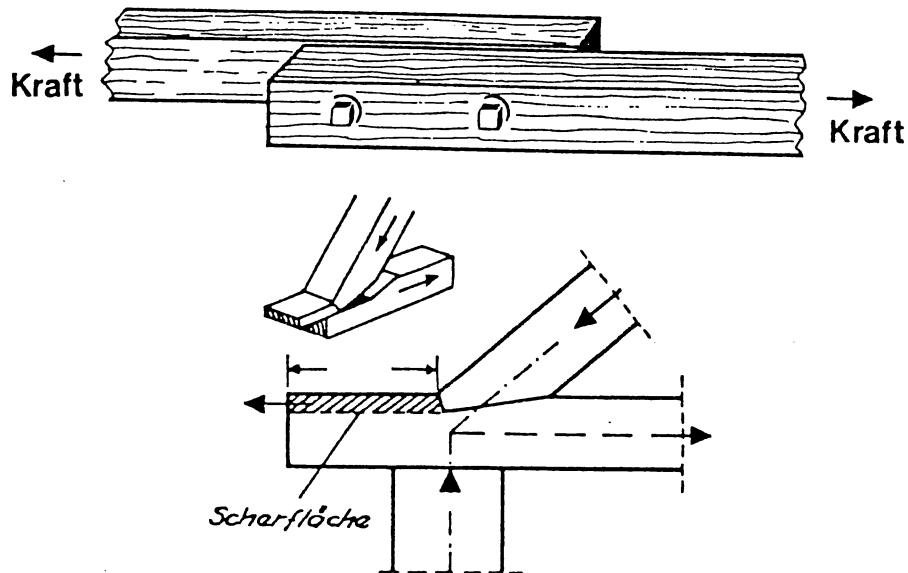


Abb. 5: Darstellung der Scher- und Schubfestigkeit

Tragfähigkeit: Widerstand gegen von außen auftretende Kräfte. Art, Querschnitt und Güteklasse des Holzes sind bestimmend.

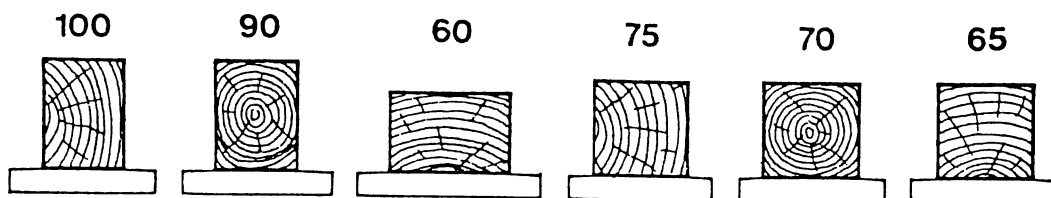


Abb. 6: Tragfähigkeit von Kanthölzern inhaltsgleichen Querschnittes bei unterschiedlichem Faserverlauf (in %)

8.1.3

Schnittklassen

Nach DIN 4074 werden unterschieden:

Schnittklasse A

Scharfkantiges Bauholz, das an zwei beliebigen Kanten in der gesamten Länge Baumkante aufweisen darf. Die Baumkante soll jedoch schräg gemessen nicht mehr als $\frac{1}{8}$ der größeren Querschnittsabmessung betragen.

Schnittklasse B

Fehlkantiges Bauholz,

das an allen vier Kanten der gesamten Länge Baumkante aufweisen darf. Die Baumkante soll jedoch nicht mehr als $\frac{1}{3}$ der größeren Querschnittsabmessung betragen.

Schnittklasse C

Sägegestreiftes Bauholz,

das in seiner gesamten Länge allseitig von der Säge mindestens gestreift sein muß.

Anmerkung: Bei Längen über 8,00 m dürfen die äußeren 0,50 m bei der Schnittklasse A die Merkmale der Schnittklasse B aufweisen, bei der Schnittklasse B die Merkmale der Schnittklasse C.
- Die Einteilung in Schnittklassen beinhaltet nicht die gütemäßige Unterscheidung des Bauholzes.

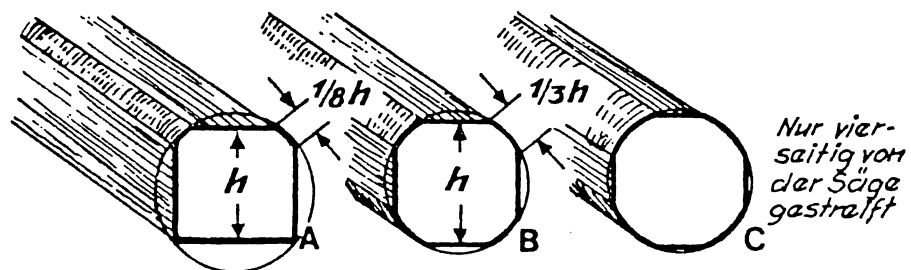


Abb. 7: Schnittklassen des Bauholzes

8.1.4

Güteklassen

Nach DIN 4074 werden unterschieden:

Güteklasse I

Bauholz mit besonders hoher Tragfähigkeit

Güteklasse II

Bauholz mit gewöhnlicher Tragfähigkeit

Güteklasse III

Bauholz mit geringer Tragfähigkeit

Beachte:

Im Behelfsbrückenbau verwendetes Bauholz muß mindestens der Güteklasse II entsprechen.

- Nach dem Verwendungszweck wird unterschieden
- Quadratisches Ganzholz,
 - Rechteckiges Ganzholz (es weist bei gleicher Querschnittfläche die beste Tragfähigkeit unter einem Seitenverhältnis $b:h$ wie 5:7 auf),
 - Halbholz (wenn aus einem Rundholzabschnitt mindestens zwei Stücke hergestellt sind),
 - Kreuzholz (quadratisches Ganzholz, welches kreuzweise durch den Kern aufgetrennt ist),
 - Spaltholz (für die Fertigung von Gefäßen, Fäsern, Rudern, Speichen, Naben, Schindeln sowie als Resonanzholz).



Abb. 8: Schnittformen

8.2 Durchführung von Holzarbeiten

8.2.1 Schlagen von Reisig und Stangenholz

Reisig und Stangenholz werden u. a. zum Herstellen von Faschinen, Hürden, Pflöcken und Pfählen benötigt.

Als Geräte finden Spaten, Äxte, Beile und Sägen Verwendung. Reisig und Stangenholz dicht über dem Boden abschlagen.

8.2.2 Fällen von Bäumen

Zum Fällen von Bäumen dienen

- Äxte, Beile
- Handsägen
- Motorsägen

In Ausnahmefällen werden eingesetzt

- Greifzug
- Vorbauseilwinde
- Sprengverfahren.

Durchführung

1. Fallrichtung bestimmen.
2. Freies Arbeitsfeld schaffen.
3. Fluchtwege festlegen.
4. Ggf. Sicherungen (Seile) anbringen.
5. Stammfuß säubern.
6. Fallkerb anbringen.
7. Fällschnitt ausführen.

Fallkerb anbringen

1. Schrägen Fallkerbschnitt anbringen.
2. Waagerechten Fallkerbschnitt ausführen
(Schnitttiefe = $\frac{1}{6}$ des Stammdurchmessers,
Maulweite etwa $\frac{1}{2}$ bis $\frac{1}{3}$ der Fallkerbtiefe).
3. Keilförmiges Holzstück entfernen.

Fällschnitt ausführen

1. Säge an der gegenüberliegenden Stammseite etwa 2-4 cm über Fallkerbsohle ansetzen,
2. Stamm soweit einsägen, daß eine etwa 5 cm breite Bruchleiste stehen bleibt.

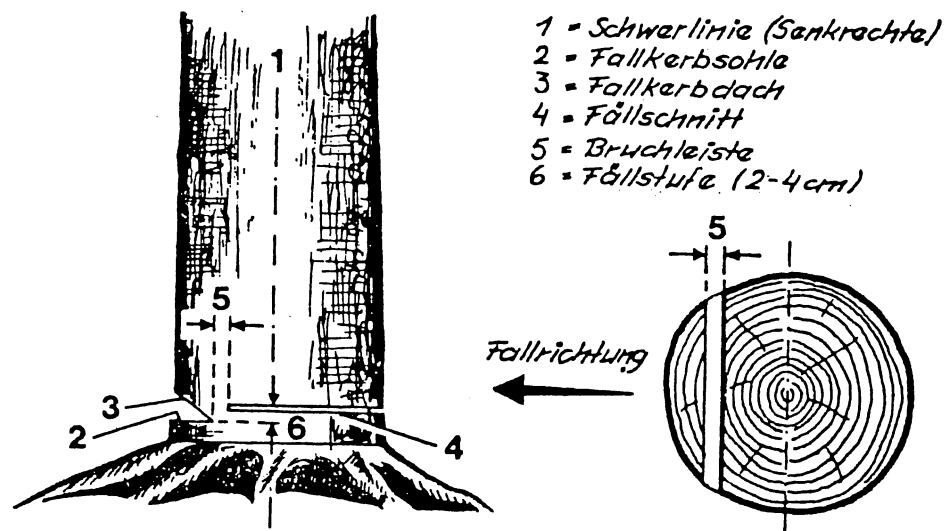


Abb. 9: Fallkerb und Fallkerbschnitt

Beachte:

1. Vor dem Fällen

- Wuchsrichtung (Überhang)
- Kronenbildung
- Wuchsart (Wurzelart, Doppelstamm, Drehwuchs)
- Windrichtung und Windstärke
- Standort des Baumes (freistehend)
- Hindernisse (Hochspannungsleitungen, Gebäude oder sonstige Kunstbauten)
- ggf. Stammfuß abbeilen
- Sicherheitsabstand um jeden zu fällenden Baum mindestens zwei Baumlängen
- in unübersichtlichem Gelände Sicherheitsposten aufstellen
- bei Hartholz vor dem Fällen Kern des Stammes von der Fallkerbseite her einstechen.

2. Während des Fällens

- Beobachtungsposten aufstellen
- rechtzeitig Keile einsetzen
- Säge rechtzeitig, d. h., wenn sich das Fallen des Baumes durch Knistern und Knacken ankündigt, aus dem Schnitt herausziehen
- Fallen des Baumes durch **lauten** Ruf „Achtung - Fällt“ ankündigen.

3. Nach dem Fällen

- Stamm entasten
- ggf. entrinden
- ablängen.

8.2.3

Entasten, Entrinden und Ablängen

Entasten ist das Entfernen der Äste vom Stamm.

Beachte:

Entasten erfolgt in Richtung zur Baumkrone.



Abb. 10: Entasten

Entrinden ist das Abschälen der Rinde vom Stamm mit Axt, Beil, Spaten oder Zugmesser.

Beachte:

- Zum Zopfende entrinden.
- Zugmesser stets zum Körper führen.

Ablängen ist das Zerschneiden von Stämmen, Rund- und Schnitthölzern auf benötigte Längen.

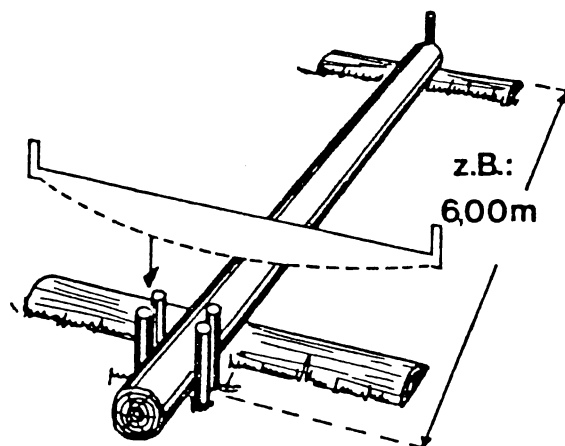


Abb. 11: Lehre zum Ablängen von Hölzern

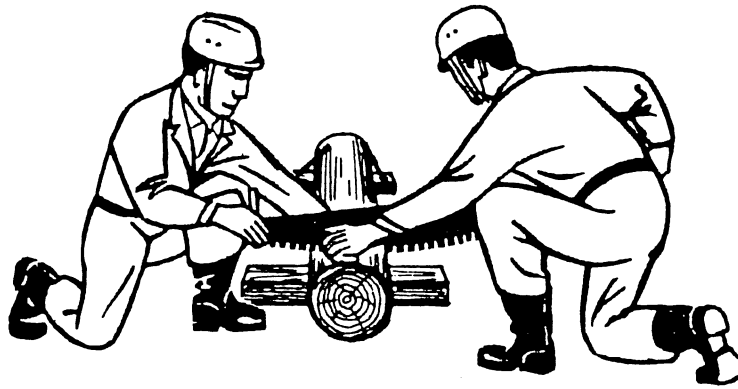


Abb. 12: Arbeiten mit der Schrot- oder Kerbsäge

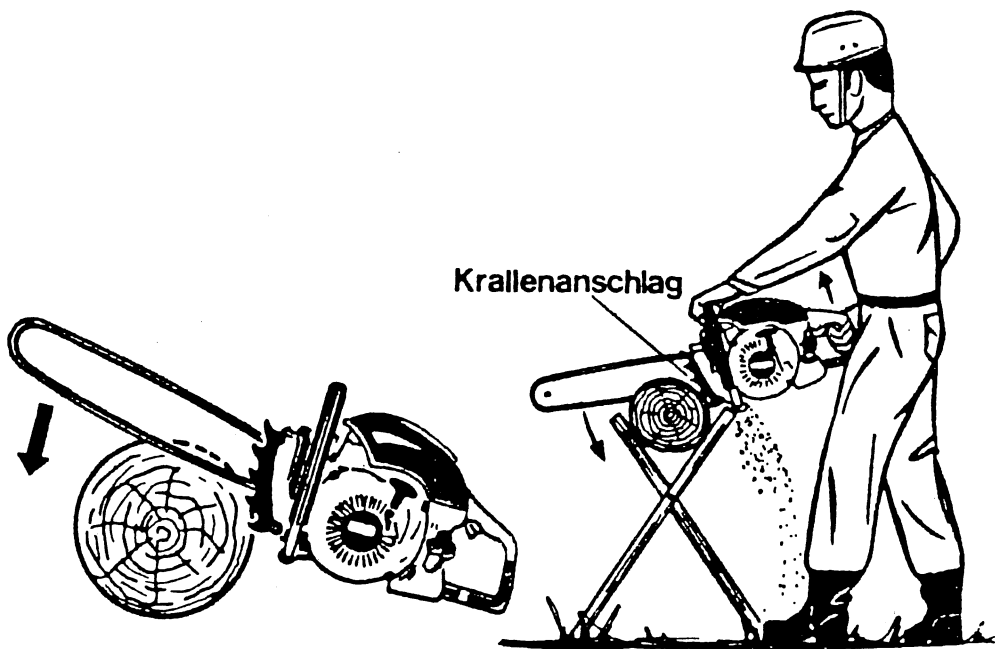


Abb.13: Senkrecht schneiden mit der Motorsäge:
Von oben nach unten

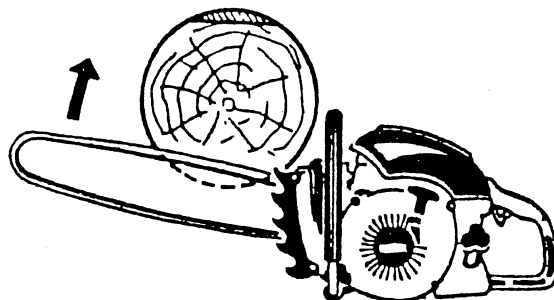


Abb. 14: Senkrecht schneiden mit der Motorsäge:
Von unten nach oben

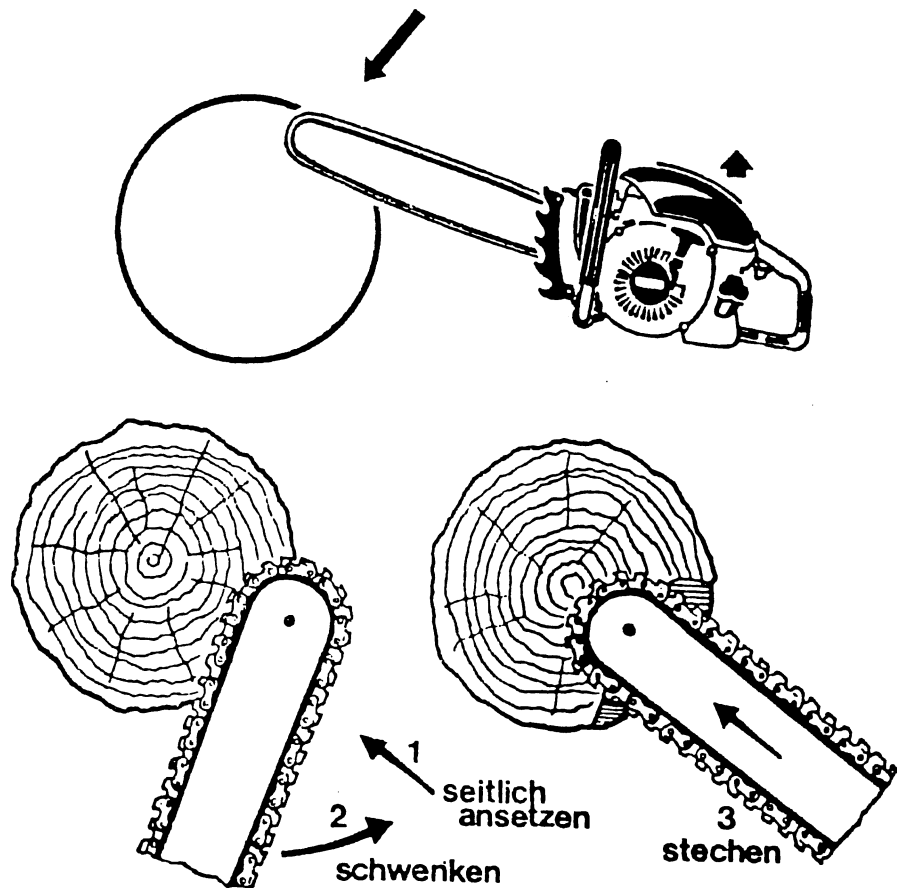


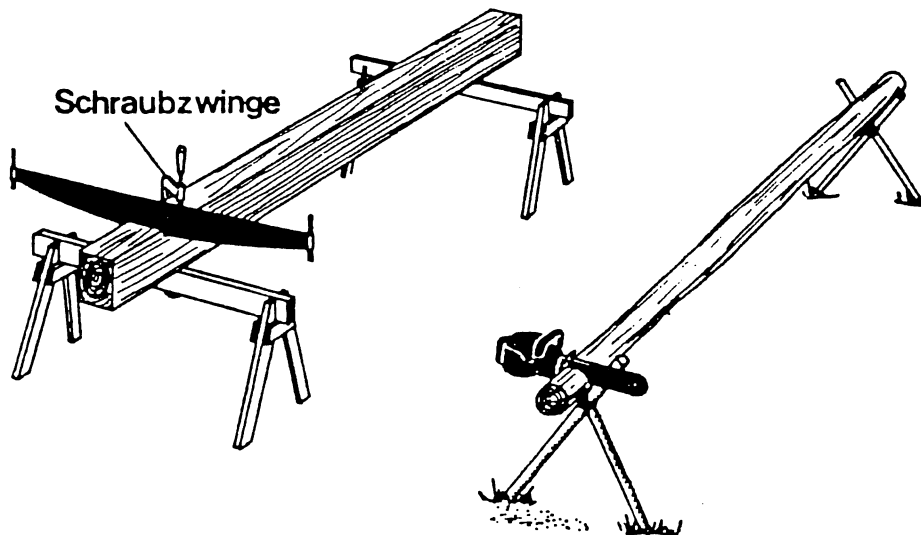
Abb. 15: Einstechen mit der Motorsäge

Durchführung

1. Prüfen, ob Stamm und Spannung steht (ggf. unterstützen oder wenden).
2. Stamm festlegen und sichern.
3. Sägeschnitt anreißen; ggf. Lehre zum Ablängen erstellen.

Beachte:

- festen Standplatz suchen.
- durchhängenden Stamm von unten nach oben sägen.
- Schnittstelle vorher von oben leicht einsägen.



Ab. 16: Festlegen des Holzes auf Böcken

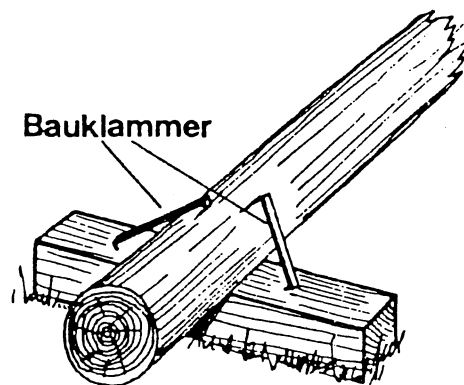


Abb. 17: Sichern mit Bauklammern

8.2.4 Herstellen von Pfählen

Pfähle dienen zum Erstellen von Verankerungen, Sicherungen usw.

8.2.4.1 Anspitzen von Pfählen

Das Anspitzen des Holzes erfolgt nach dem Ablängen und stets am Zopfende mit Beil, Axt, Handsäge (Schrot-, Bügel oder Baumsäge) oder Motorsäge.

Die Länge der Pfahlspitze soll etwa dem zweifachen Pfahldurchmesser am Zopfende entsprechen.

Durchführung (vierseitige Pfahlspitzenform)

1. Länge der Pfahlspitze anreißen.
2. Pfahl auf hölzerne Unterlage stellen oder legen.
3. Eine Seite fertig bearbeiten.
4. Gegenüberliegende Seite bearbeiten.
5. Dritte und vierte Seite bearbeiten.
6. Kanten des Pfahlkopfes brechen.

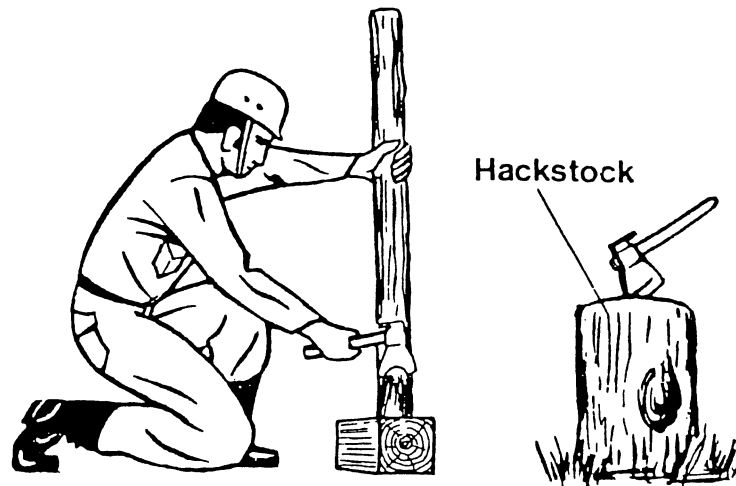


Abb. 18: Anspitzen eines Pfahles mit dem Beil

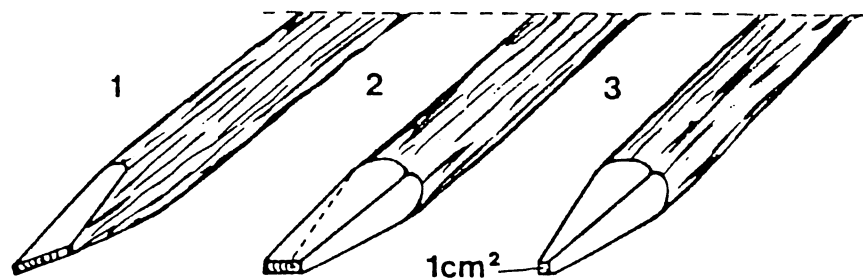


Abb. 19: Reihenfolge des Anspitzens



Abb. 20: Pfahlspitzenformen

Beachte:

- Pfähle so anspitzen, daß Pfahlspitze in Verlängerung der Pfahlachse verläuft und eine Fläche von nur 1 cm² stehenbleibt
- Kopfseite ggf. mit Pfahlring schützen
- Bei harten oder steinigem Böden Spitze mit Pfahlschuh versehen

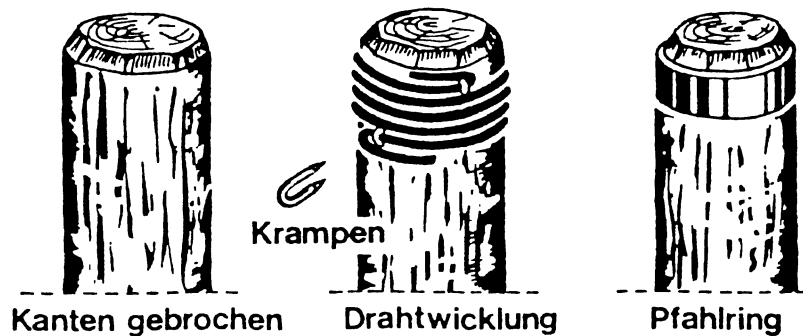


Abb. 21: Schutz der Pfahlköpfe

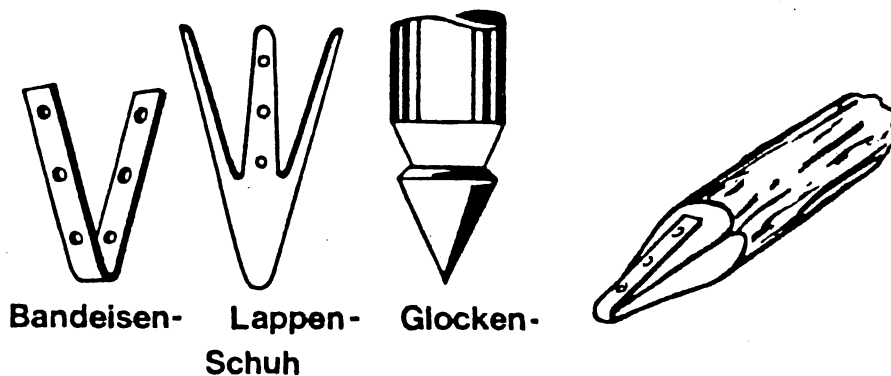


Abb. 22: Pfahlschuhe

- Holzpfaahl mit Holzschlegel einschlagen; bei Verwendung anderer Werkzeuge Zwischenholz auf Pfahlkopf legen
- Pfaahl mit Hacke, Spaten, Leine o. ä. führen
- Keine „Rundschläge“ ausführen
- Nicht in Schlagrichtung aufhalten.

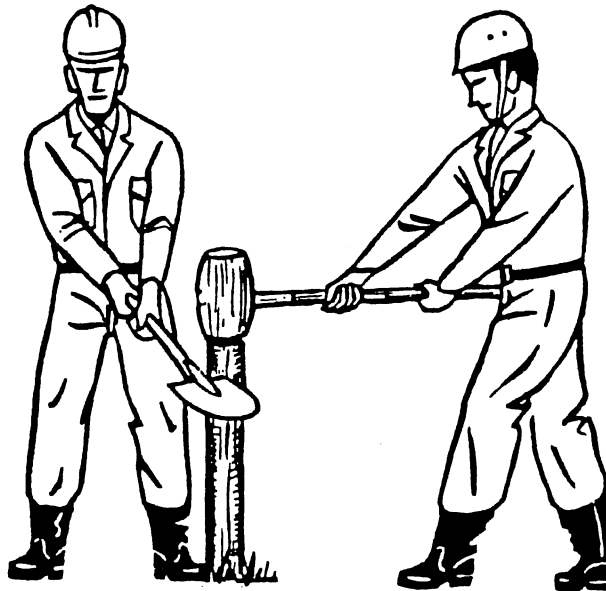


Abb. 25: Einschlagen eines Pfahles

8.2.5

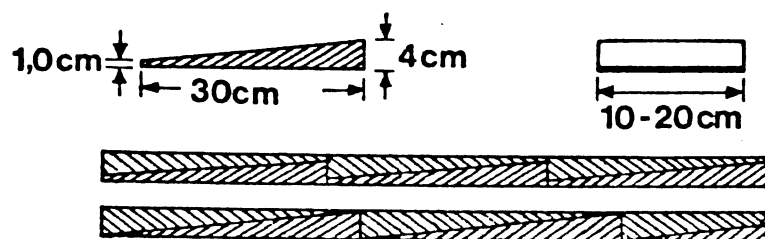
Holzkeile

Keile dienen zum Antreiben von Stempeln, Stielen und Spreizen. Sie werden weiterhin verwendet zum Anheben von Lasten und Trennen von Teilen.

Herstellen von Keilen

Durchführung

1. An Vierkant-, Rundholz oder Bohle Maße und Winkel anreißen.
2. Schnitte mit Hand- oder Motorsäge ausführen.



| | |
|--------------------|------------------|
| Länge | = 30 cm |
| Breite | = 10 bis 20 cm |
| Stärke (Spitze) | = 0,5 bis 1,0 cm |
| Steigung (Neigung) | = 1:10 |

Abb. 24: Keilschnitte und Abmessungen

Beachte:

- Keilschnitt sauber und genau führen.
- Neigungswinkel von 10 möglichst nicht überschreiten.

- Keile stets paarweise verwenden.
- oberen Keil mittig zur Last ansetzen.
- unteren Keil mit leichten Schlägen antreiben.

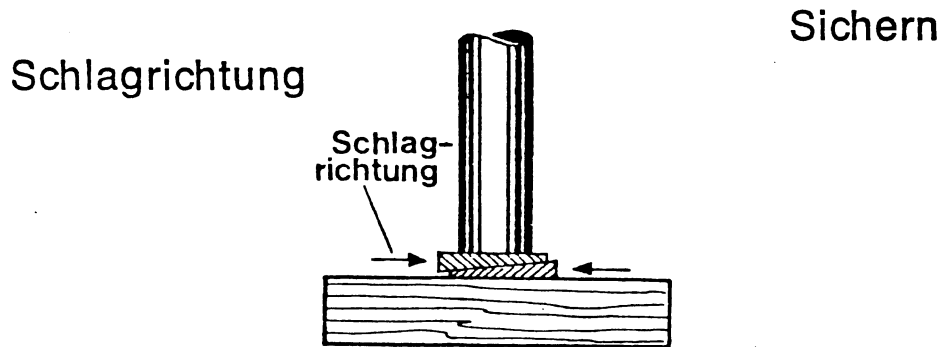


Abb. 25: Antreiben des unteren Keils

8.2.6 Herstellen einfacher Holzverbindungen

Holzverbindungen sind Verbindungen von mindestens 2 Hölzern miteinander.

Als Verbindungsmittel dienen Bauklammern, Nägel, Schrauben, Bolzen, Dübel, Dollen oder Laschen.

8.2.6.1 Nagelverbindungen

Die Nägel dürfen eine Länge der 2^{1/2}- bis 3fachen Stärke des anzunagelnden Holzes nicht überschreiten.

Die **Anzahl** der benötigten Nägel wird nach folgender Faustformel errechnet:

$$n = \frac{S}{200 d^2}$$

n = Nagelanzahl

S = Zugbelastung

d = Schaftdurchmesser des Nagels

Der **Nagelabstand** in Längsrichtung zur Faser beträgt 10 d.

Der **Nagelabstand** quer zur Faser beträgt 5 d.

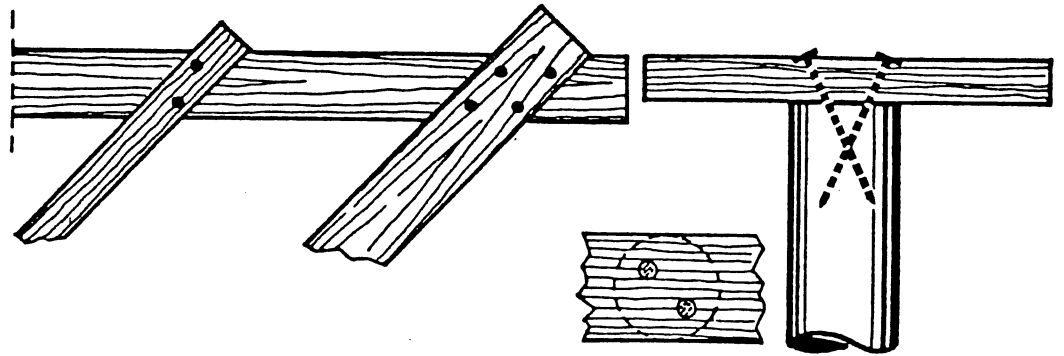


Abb. 26: Nagelverbindungen

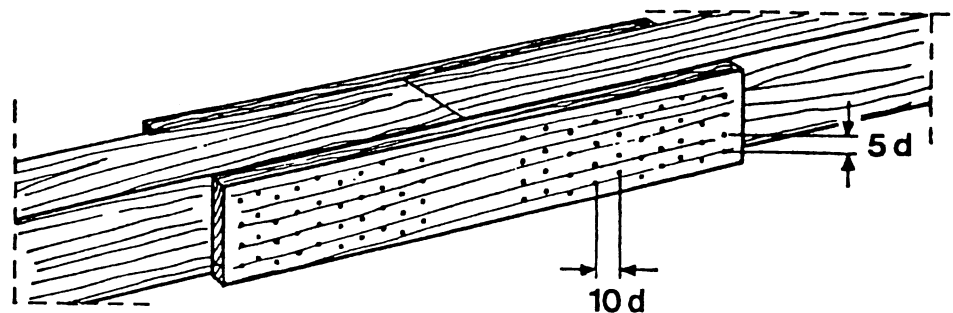


Abb. 27: Nagelbild einer Holzlaschenverbindung

Beachte:

- Nagelspitze leicht stauchen
- zuerst Ecknägel mit leichtem Zug nach innen einschlagen
- bei Nagelreihen Außenreihen zuerst einschlagen, weitere Reihen versetzt zueinander einschlagen
- Nägel nicht in die gleiche Längsfaser einschlagen
- gefrorenes Holz vor Bearbeitung auftauen
- Nägel in Hirnholz schräg einschlagen
- Nagelköpfe versenken.

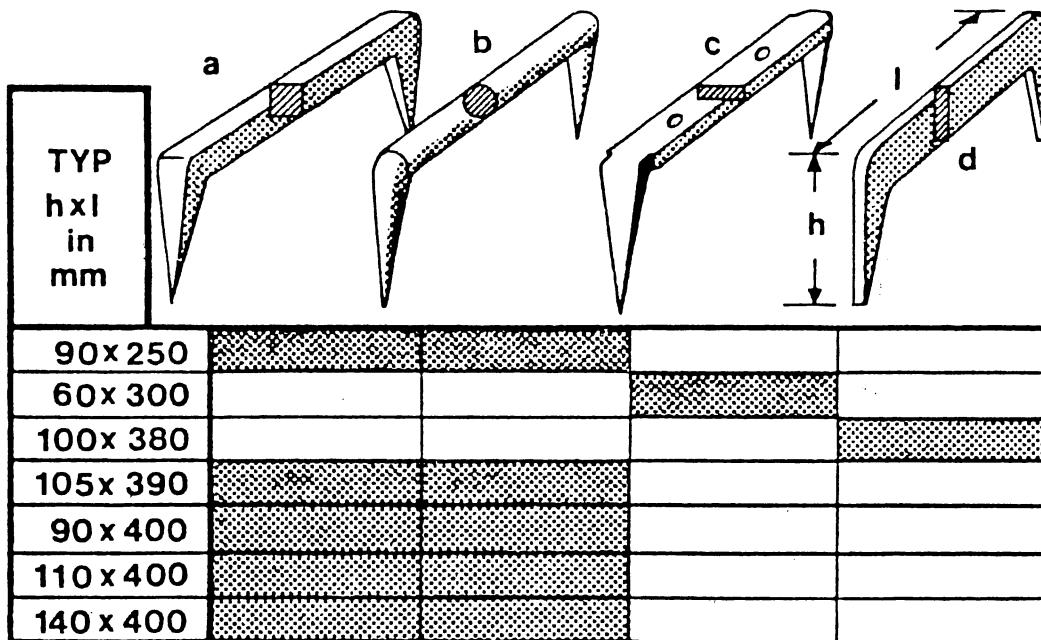
8.2.6.2

Bauklammerverbindungen

Verbindungen mit Bauklammern können nur auf Zug beansprucht werden.

Beachte:

- Bauklammern paarweise verwenden.
- Bauklammern durch wechselseitige Schläge gleichmäßig in das Holz eintreiben.



a, b und d = Gerüstklammern
c = Bauklammern

Abb. 28: Bau- und Gerüstklammern

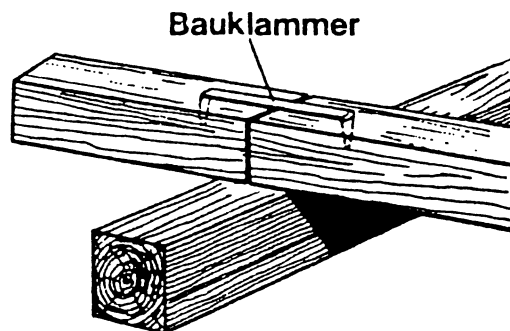


Abb. 29: Stumpfer, durch eine Bauklammer gesicherter Stoß

8.2.6.3 Schraubverbindungen

Verbindungen mit Holzschrauben, Bauschrauben und Gewindestangen können auf Zug und Druck beansprucht werden.

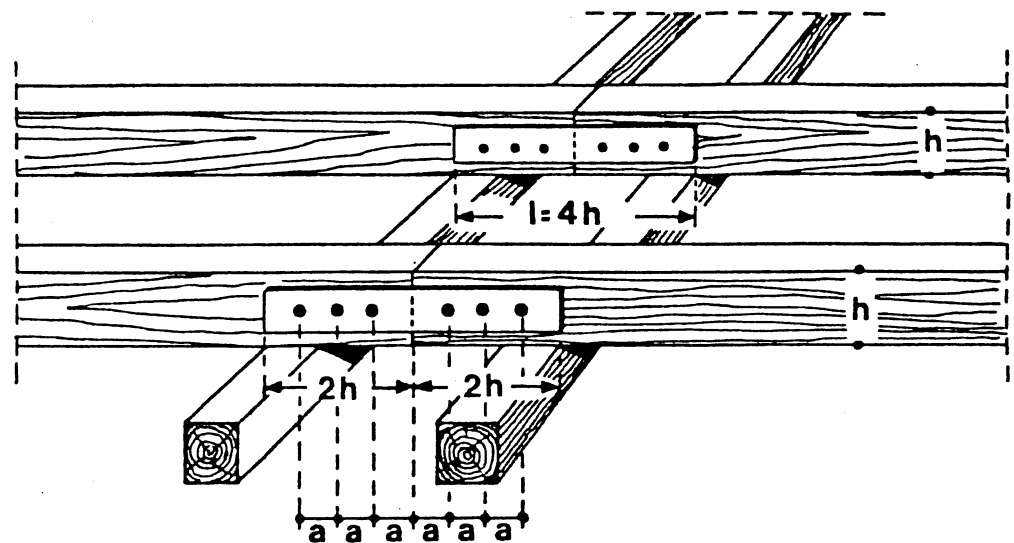
Durchführung

Verbindungen mit Holzschrauben

1. Abstände festlegen und anreißen
2. vorbohren
3. Holzschrauben eindrehen

Verbindungen mit Bauschrauben und Gewindestangen

1. Bohrlöcher anreißen
2. Konstruktionsteile zusammensetzen bzw. Lasche provisorisch befestigen
3. Bohrlöcher anbringen
4. Bauschraube/Gewindestange einsetzen, Unterscheibe und Mutter aufsetzen
5. fest anziehen.



a = Bolzenabstand mind. 10 cm oder 7 x Bolzendurchmesser

Abb. 30: Stumpfer Stoß (Druck) von axial verlegten Längsträgern

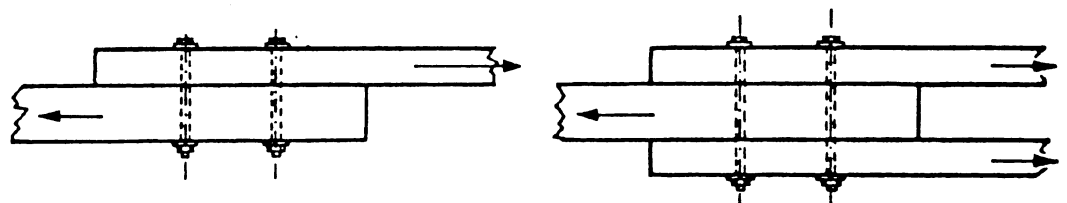


Abb. 31: Ein- und zweischnittige Bolzenverbindungen

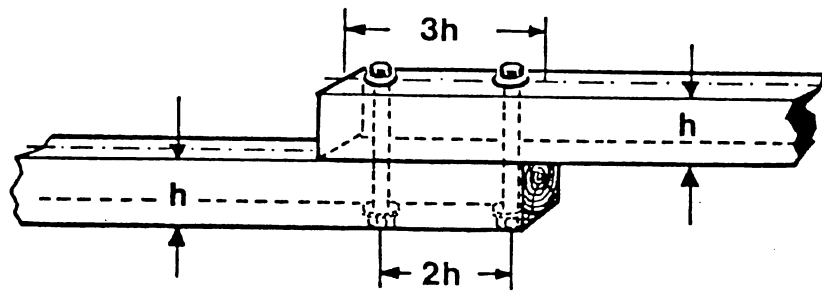


Abb. 32: Abmessungen für Bolzenverbindungen

Faustregel zur Bestimmung der Bolzenstärke

Holzstärke in cm $\times 1,5$ = Bolzenstärke in mm
(Mindeststärke 10 mm)

Beachte:

- Bei festen Verbindungen Bohrlochdurchmesser um 0,1 oder 0,2 mm geringer als Bolzenstärke wählen.
- Bolzenlänge so bemessen, daß Muttern voll aufgeschraubt werden können.
- Gewindestangen mit Nut sichern.
- Muttern mit Stahlnagel sichern.

8.2.6.4 Blattungen

Blattungen sind in Längs- und Querrichtung möglich. Es werden unterschieden

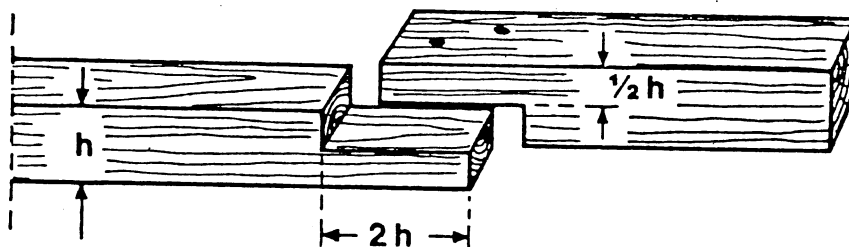


Abb. 33: Einfaches gerades Blatt

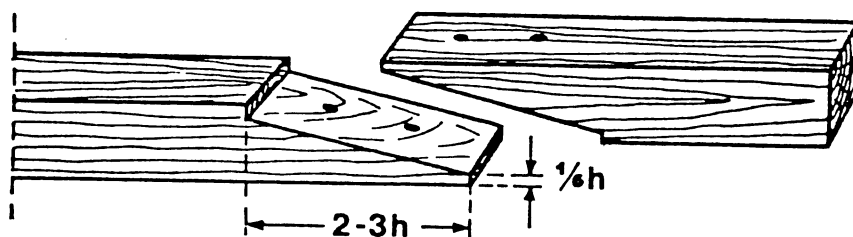


Abb. 34: Schräges Blatt

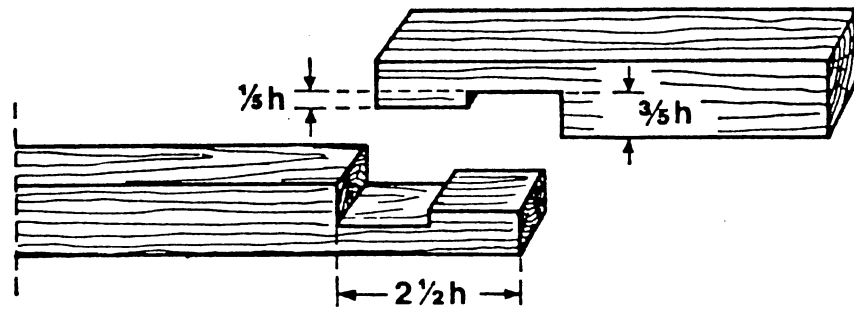


Abb. 35: Gerades Hakenblatt

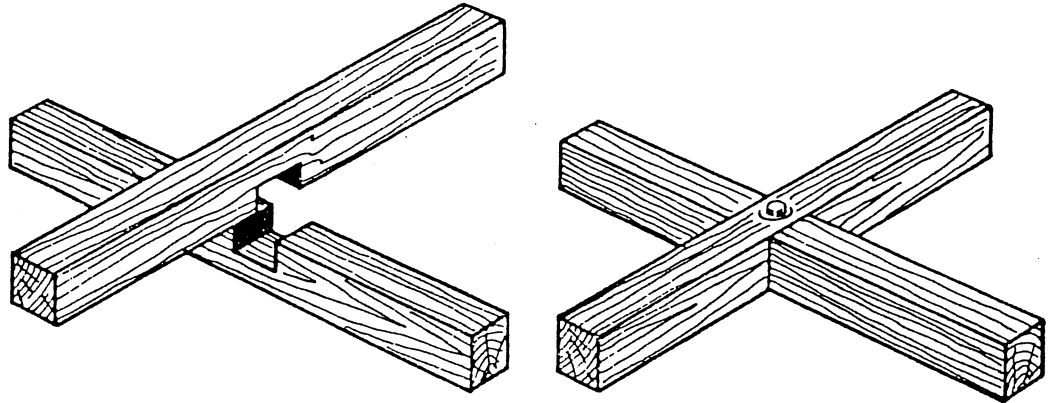


Abb. 36: Überblattung

Durchführung

1. Beide Hölzer ausrichten und anreißen.
2. Einschneiden.
3. Abheben.
4. Glätten.
5. Löcher für Dübel, Dollen oder Bolzen bohren.
6. Dübel oder Dollen einsetzen.
7. Bolzen einsetzen und verschrauben.

8.2.6.5 **Verkämmungen**

Verkämmungen dienen zur Verbindung sich kreuzender Hölzer. Es werden unterschieden

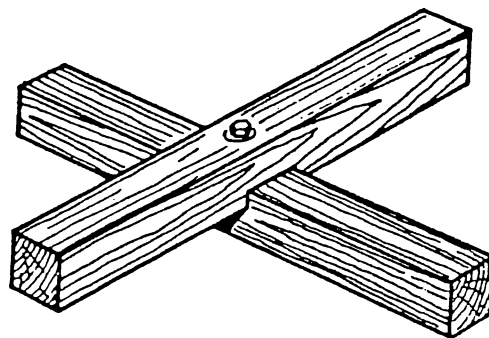
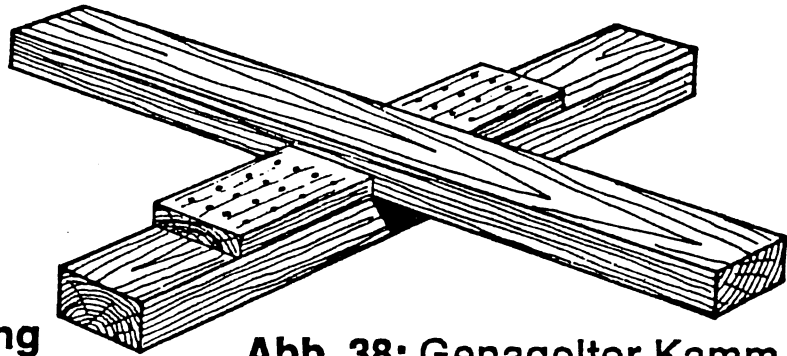


Abb. 37: Einfacher Kamm



**Durchführung
Einfacher Kamm**

Abb. 38: Genagelter Kamm

1. Oberes Holz anreißen und ausschneiden bzw. ausstemmen
2. Flächen glätten
3. Durch Nagel- oder Schraubverbindung sichern

Beachte:

Verkämmungen mindern die Tragfähigkeit.

Genagelter Kamm

1. Hölzer anreißen und kreuzweise übereinanderlegen.
2. Hölzer durch Aufnageln von Bohlenstücken, Kanthölzern oder Halbhölzern gegen Verschieben sichern.

8.2.6.6

Verzapfungen

Verzapfungen dienen zum Herstellen besonders stabiler Verbindungen.

Durchführung

Herstellung des Zapfloches

1. Zapfloch mit Meßzeugen anreißen.
2. Mit Stechbeitel und Klüpfel ausstemmen.

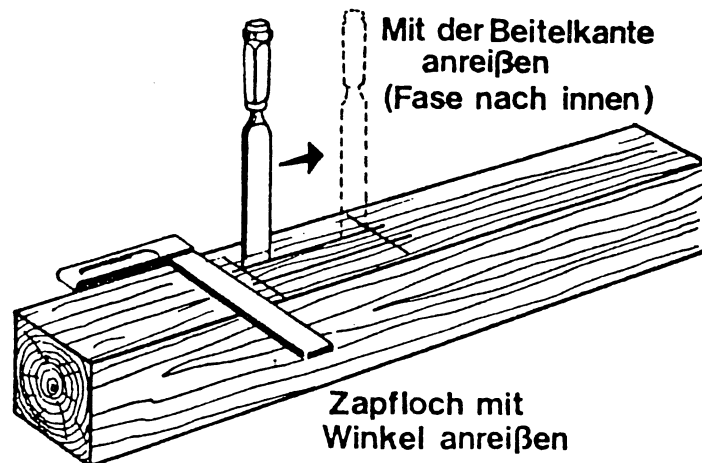


Abb. 39: An- und Vorreißen des Zapfloches

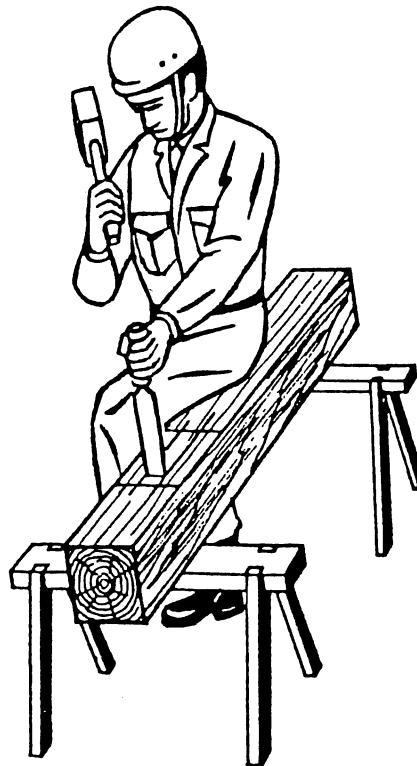
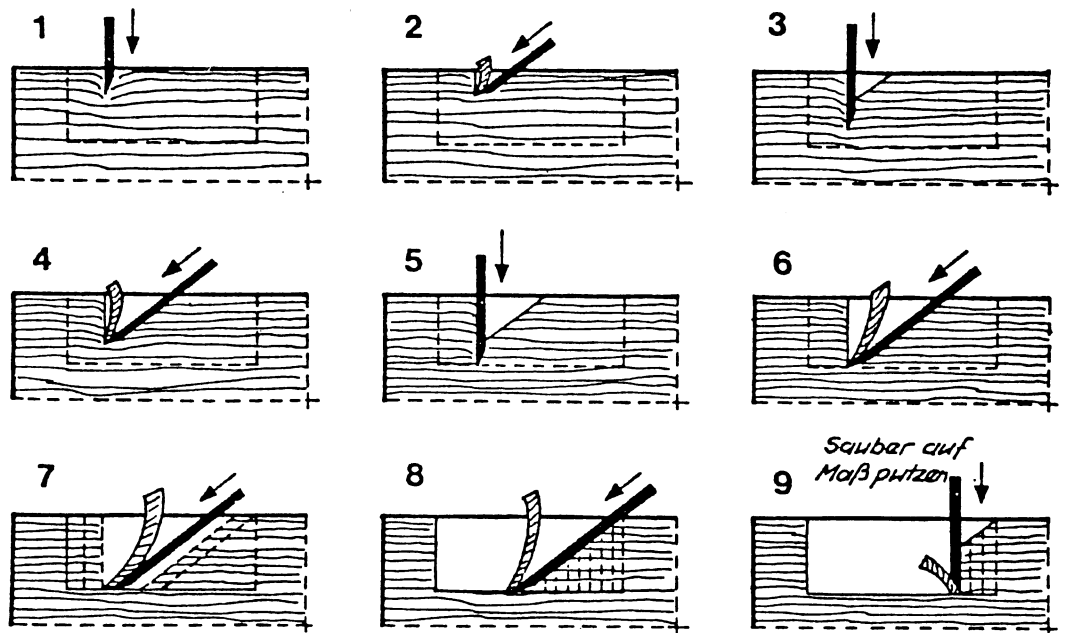


Abb. 40: Arbeitsstellung beim Stemmen



Beachte: Abb. 41: Stemmen in Phasen

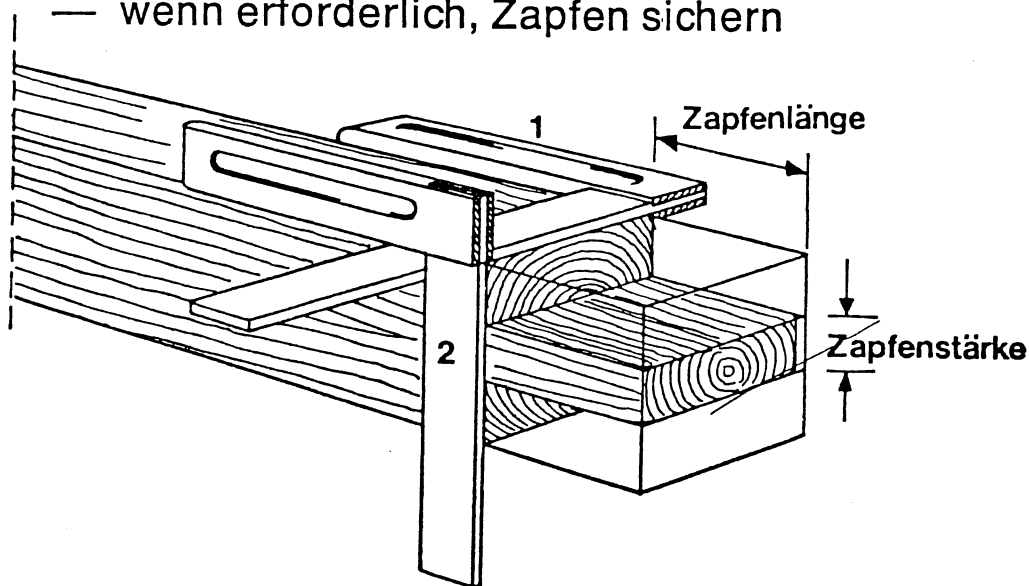
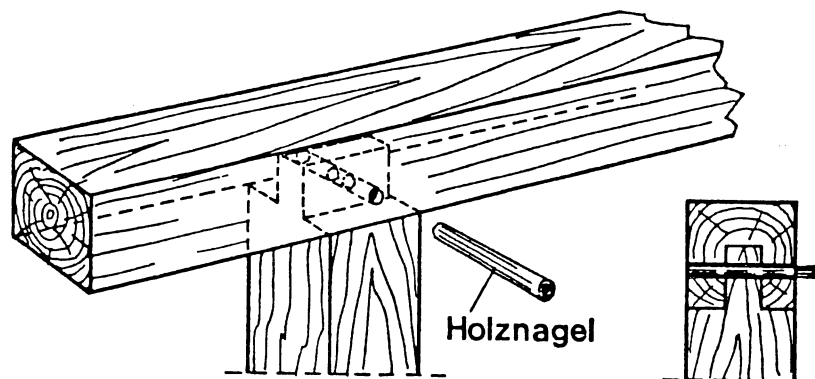
- Zapflochtiefe = $\frac{2}{3} h$
- Zapflochbreite = $\frac{1}{3} h$

Herstellen des Zapfens

1. Holz für Zapfen anreißen.
2. Längsschnitte ausführen.
3. Abschnitte mit Stechbeitel abheben oder absägen.
4. Zapfen am Stirnholz abfasen.
5. Stirnholzkanten des Zapfens brechen.

Beachte:

- immer quer zur Faserrichtung stemmen
- wenn erforderlich, Zapfen sichern

**Abb. 42: Anreißen eines Zapfens****Abb. 43: Sichern des Zapfens** Querschnitt

8.2.6.7

Aufpfropfen

Aufpfropfen dient zum Verbinden waagerechter und senkrechter Rund- oder Kanthölzer.

Durchführung

1. Zusammenzufügende Hölzer rechtwinkelig schneiden
2. Löcher zum Einsetzen der Dollen mittig bohren
3. Dolle (200-300 mm lang und 20-30 mm stark) in unteres Holz einschlagen
4. Oberes Holz aufsetzen.
5. Stoßstellen durch Laschen aus Profilstahl sichern.

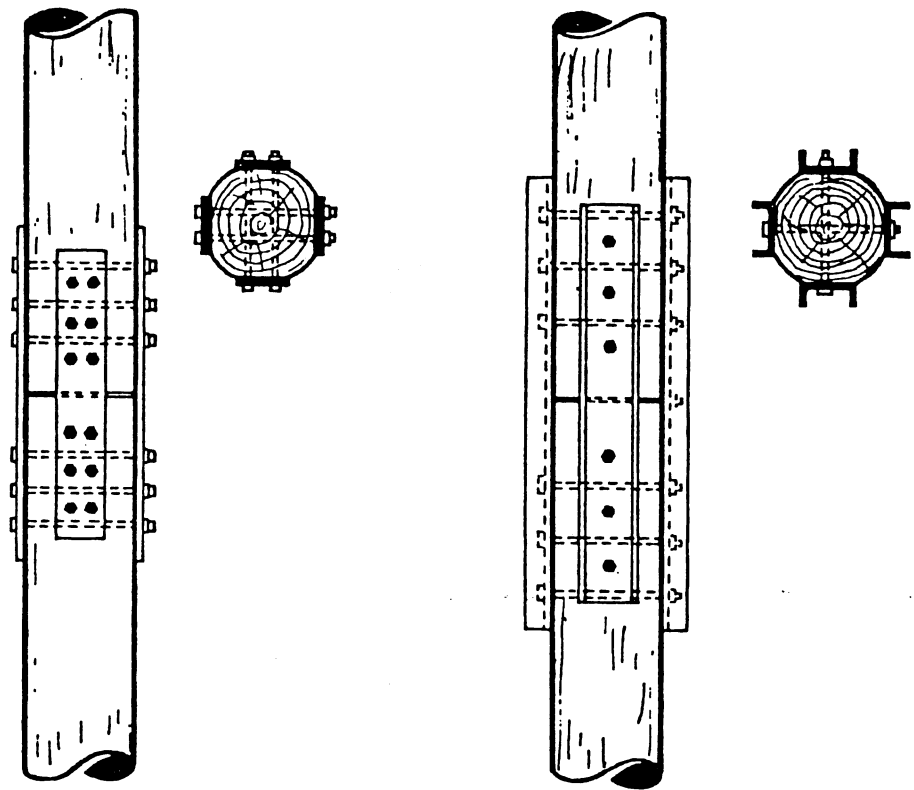
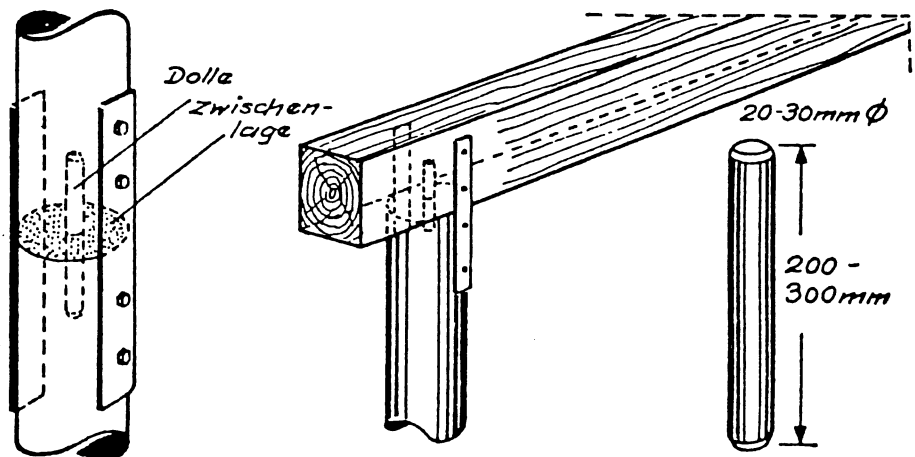


Abb. 44: Aufpfropfen von Rundhölzern



Beachte **Abb. 45: Dollenverbindung**

- Dollen können aus Hartholz oder Stahl hergestellt werden
- Bohrlochtiefen = $\frac{1}{2}$ Dollenlänge
- auf Druck beanspruchte Aufpfropfungen an den Stoßstellen ggf. durch Zwischenlagen aus Pappe, Hartfaser, Mörtel o. ä. sichern.
- Bohrungen für Laschen paarweise übereinander um 90° versetzen.
- Aufpfropfungen nach Fertigstellung verstreben oder verschwerten.

— innerhalb einer Unterstüztung nur jeweils einen Stiel, Stempel oder Pfahl aufpfropfen.

8.2.6.8

Verdübelungen

Dübel dienen zum Herstellen von waagerechten und senkrechten Holzverbindungen.

Außer mit handelsüblichen Dübeln (DIN 1052) können Dübelverbindungen auch behelfsmäßig hergestellt werden.

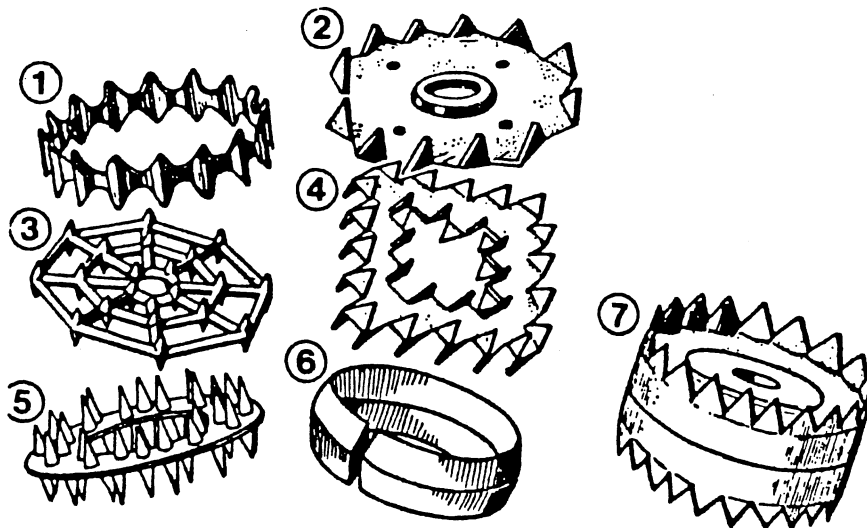
Durchführung

Handelsübliche Dübel

1. Hölzer anreißen und ggf. vorbereiten.
2. Dübel in das untere Holz einbringen.
3. Oberes Holz aufsetzen und eintreiben.
4. Verbindungsstelle durch Nägel, Bolzen, Band-eisen u. dgl. sichern.

Behelfsmäßige Dübel

1. Dübel aus trockenem Hartholz herstellen.
2. An beiden Hölzern Aussparung für Dübel anreißen und ausschneiden.
3. Dübel in unteres Holz einpassen.
4. Oberes Holz aufsetzen und eintreiben.
5. Verbindungsstelle durch Nägel, Bolzen, Band-eisen u. dgl. sichern.



- 1 Zahnringdübel
- 2 Bulldog-Holzverbinder (rund)
- 3 Sterndübel
- 4 Bulldog-Holzverbinder (quadratisch)

- 5 Krallendübel, zweiseitig
- 6 Keilringdübel, geschlitzt
- 7 Krallenringdübel

Abb. 46: Handelsübliche Dübel

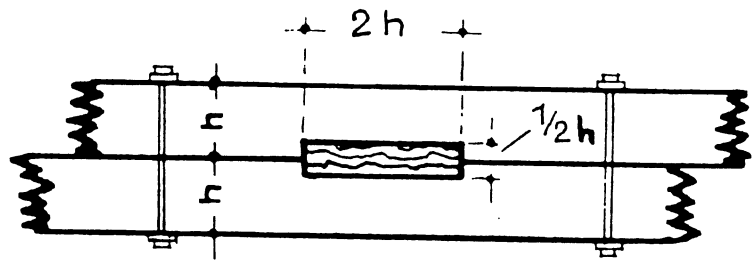


Abb. 47: Behelfsmäßiger Dübel

8.2.6.9

Versatzungen

Versatzungen dienen zur Verbindung winkelig zueinander verlaufender Hölzer.

Diese Verbindungen werden zusätzlich auf ihre Scherfestigkeit beansprucht.

Es ist zu unterscheiden zwischen:

- einfachem Stirnversatz
- doppeltem Stirnversatz
- Brustversatz
- Rückversatz
- Fersenversatz

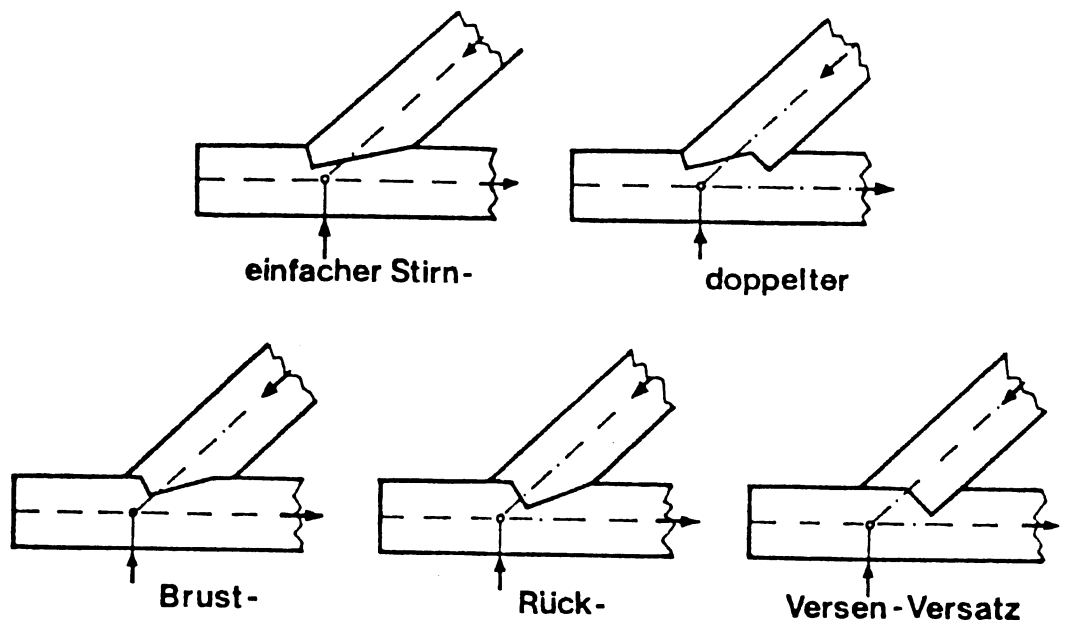


Abb. 48: Formen des Versatzes bei Holzverbindungen

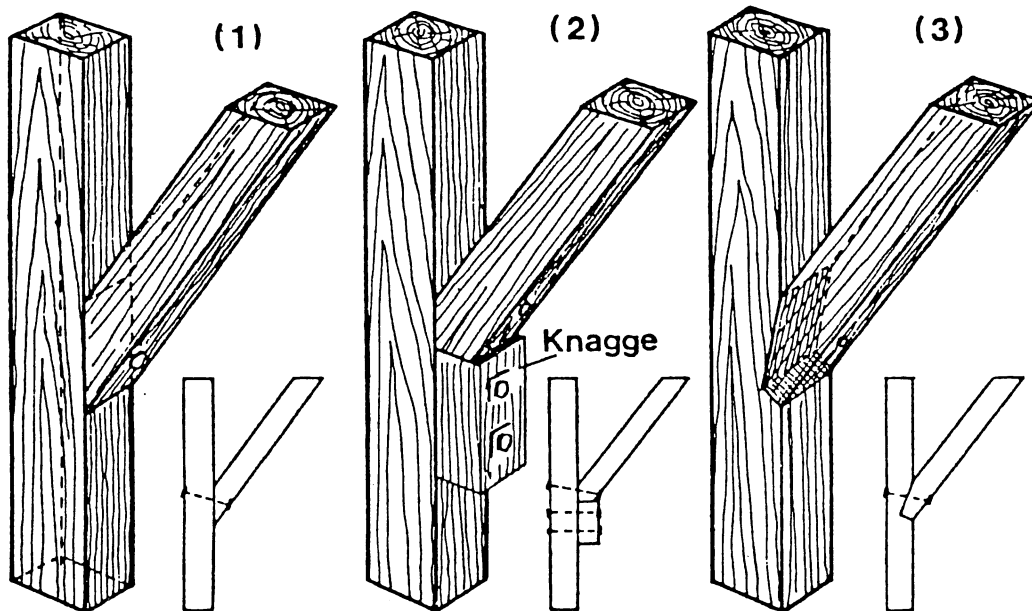


Abb. 49: Strebenversatz

Durchführung

1. Maße und Winkel anreißen.
2. Paßgenau schneiden.
3. Flächen glätten.
4. Zusammensetzen und durch Bolzen bzw. durch Knaggen sichern.

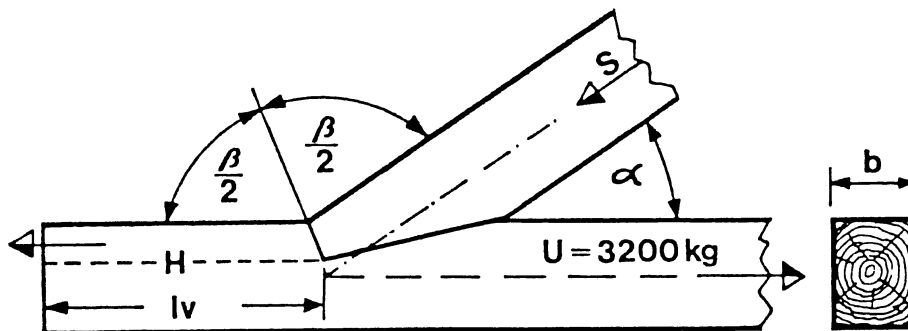


Abb. 50: Anreißen des einfachen Stirnversatzes

Beachte

Wird der einfache Versatz am Ende einer Schwelle oder eines Stieles angewendet, muß die Länge lv (Abb. 50) das 7- bis 8fache der Einlaßtiefe überstehen.

— Auflagefläche der Schrauben und Muttern durch Unterlegscheiben vergrößern.

10. **Arbeiten mit Leitern**

10.1 **Allgemeines**

[1] Leitern sind wichtige Hilfsmittel des Bergungs- und Instandsetzungsdienstes. Die Fähigkeit, Leitern schnell und sicher zu handhaben oder mit und ohne Gerät zu besteigen, erfordert eine gründliche Ausbildung. Gewandtes Handhaben und richtiges Bewegen auf Leitern helfen Unfälle zu vermeiden.

[2] Mit Hilfe von Leitern kann man Objekte besteigen, in Tiefen absteigen, Hindernisse übersteigen und Gräben, Spalten oder schmale Gewässer überwinden.

[3] Der Bergungsdienst verfügt in seiner Ausstattung über Steckleitern, Klappleitern und Steckstrickleitern. Sie verteilen sich (gegenwärtig) auf die Fahrzeuge wie folgt:

Gerätekraftwagen (GKW)

2 Steckleiterteile von je 2,70 m Länge
(1 Steckleiterteil A, 3 Steckleiterteile B)
1 Steckstrickleiter nutzbare Länge 6,00 m

Mannschaftskraftwagen (MKW)

2 Steckleiterteile von je 2,70 m Länge
(1 Steckleiterteil A, 1 Steckleiterteil B)
1 Steckstrickleiter nutzbare Länge 6,00 m
1 Klappleiter*) zusammengeklappt 1,65 m
und aufgeklappt 3,30 m lang

Steckleitern und Klappleitern werden im Bergungsdienst über die in Ziff. 2 beschriebene allgemeine Verwendung hinaus vorwiegend zum

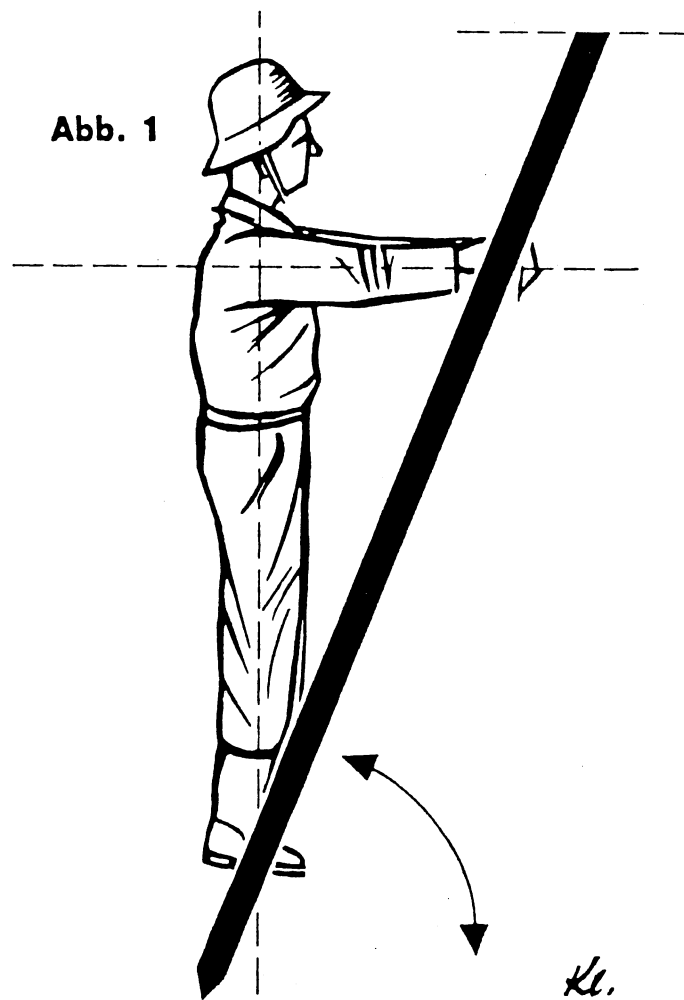
- Ablassen verletzter Personen,
- Herstellen von Behelfstragen für den Transport Verletzter,
- Bau von Gerüsten, Mastkränen oder Bockleitern und Stegen

*) fällt künftig weg

eingesetzt, während Steckstrickleitern nur zum Auf- und Absteigen und zum Bilden von Sitzkörben benutzt werden.

[4] Im Einsatz lassen sich handelsübliche Leitern aus Holz, Stahl oder Leichtmetall im Schaden- gebiet auffinden. Zur Unterscheidung von den Leitern des Bergungsdienstes bezeichnet man solche Leitern als „Fremdleitern“. Der Wasser- dienst wird häufig auf Leitern aus dem zivilen Bereich zurückgreifen müssen, da er über eine eigene Leiterausstattung nicht verfügt.

[5] Fremdleitern dürfen nur benutzt werden, nach- dem sie einer sorgfältigen Prüfung auf Zustand und Tragfähigkeit unterzogen worden sind. Das gilt besonders für einfache, starre Sprossenleitern aus Holz, die auf keinen Fall verwendet werden dürfen, wenn eine oder gar mehrere Sprossen fehlen.



Prüfen des Anstellwinkels

Die Verantwortung für die Freigabe von Fremdleitern trägt der Gruppenführer.

- 10.1.1 [6] **Anstellwinkel:** Leitern sind in einem Winkel zur Wand aufzustellen, der ein Auf- und Abwärtssteigen (Begehen) in aufrechter Haltung ermöglicht (Abb. 1).

Der Helfer steigt mit beiden Füßen auf die unterste Sprosse, streckt die Arme aus und erfaßt mit beiden Händen die Sprosse, die sich in Höhe seiner Schultern befindet. Die Leiter steht richtig, wenn die ausgestreckten Arme und der Körper einen rechten Winkel bilden.

Abb. 2



Sichern durch Einhängen des Knies

Auf einer richtig angestellten Leiter kann sich der Helfer durch Einhängen des Knies über einer Sprosse sichern, wenn er beide Hände von der Leiter nehmen muß (Abb. 2).

10.1.2 [7] **Aufrichten langer Leitern:** Für das Aufrichten von langen Leitern, die auch aus mehreren Teilen zusammengesetzt sein können, werden in der Regel drei Helfer benötigt (Abb. 3):

Helfer 1

- Vorbereiten des Leiterstellplatzes

Helfer 2 und 3

- Herantragen der Leiter zum Leiterstellplatz, Vorschieben des Leiterfußes an den Fuß der Stellwand
- Aufrichten der Leiter an den Holmen

Helfer 1

- (während des Aufrichtens:) Sichern des Leiterfußes gegen Verrutschen

Helfer 1 bis 3

- Zurückziehen des Leiterfußes auf den Leiterstellplatz

[8] Ist infolge starker Vertrümmerung oder sonstiger Unebenheiten des Bodens ein Erreichen des Stellwandfußes nicht möglich, so kann das Fußende der Leiter sofort auf den Leiterstellplatz gesetzt werden.

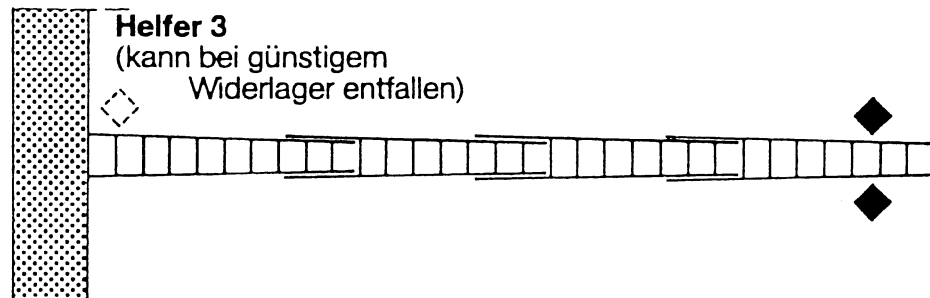
Während Helfer 1 mit den Füßen den Leiterfuß gegen Verrutschen sichert, richten Helfer 2 und 3 die Leiter an den Holmen auf und lehnen sie gegen die Stellwand. Helfer 1 unterstützt das Aufrichten durch Ziehen an den Sprossen, bis die Leiter die Senkrechte erreicht.

[9] Sind in Ausnahmefällen nur zwei Helfer verfügbar und der Fuß der Stellwand nicht zu erreichen, so wird auf dem Leiterstellplatz am Leiterfuß ein Widerlager (Pfähle, Pflöcke etc.) errichtet.

Durch Schaffen eines festen Drehpunktes wird erreicht, daß auf die Mitwirkung eines 3. Helfers (vgl. Tätigkeit des Helfers 1, Ziff. 6) verzichtet werden kann (Abb. 4).

[10] Das **Umlegen (Ablassen)** langer Leitern erfolgt in umgekehrter Reihenfolge der beim Aufrichten angewandten Handgriffe.

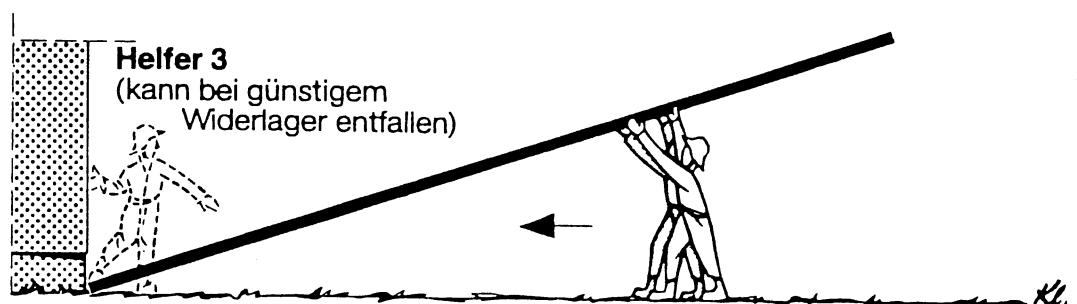
Abb. 3 (1)



Aufrichten langer Leitern: Auslegen

Als **normale Anstellwinkel** gelten Winkel zwischen 60 und 75 Grad (vgl. KatS-Dv 220 9. 1.). Normale Anstellwinkel entstehen, wenn der Abstand des Fußendes einer Leiter zur Stellwand mindestens ein Viertel der Leiterhöhe (Leiterlänge) beträgt und maximal die Hälfte der Leiterhöhe nicht überschreitet. Wird die Winkelabmessung von 60 Grad durch Vergrößern des Abstandes unterschritten, so muß die Leiter unterstützt und (oder) verstärkt werden (vgl. Abb. 11 und 12, Tabellen).

Abb. 3 (2)



Aufrichten langer Leitern: Aufrichten (1)

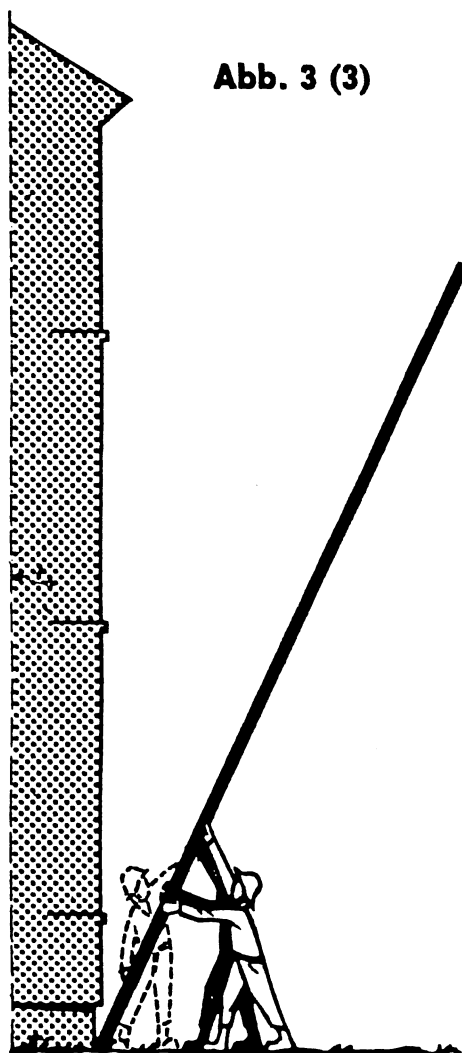


Abb. 3 (3)

Aufrichten (2)

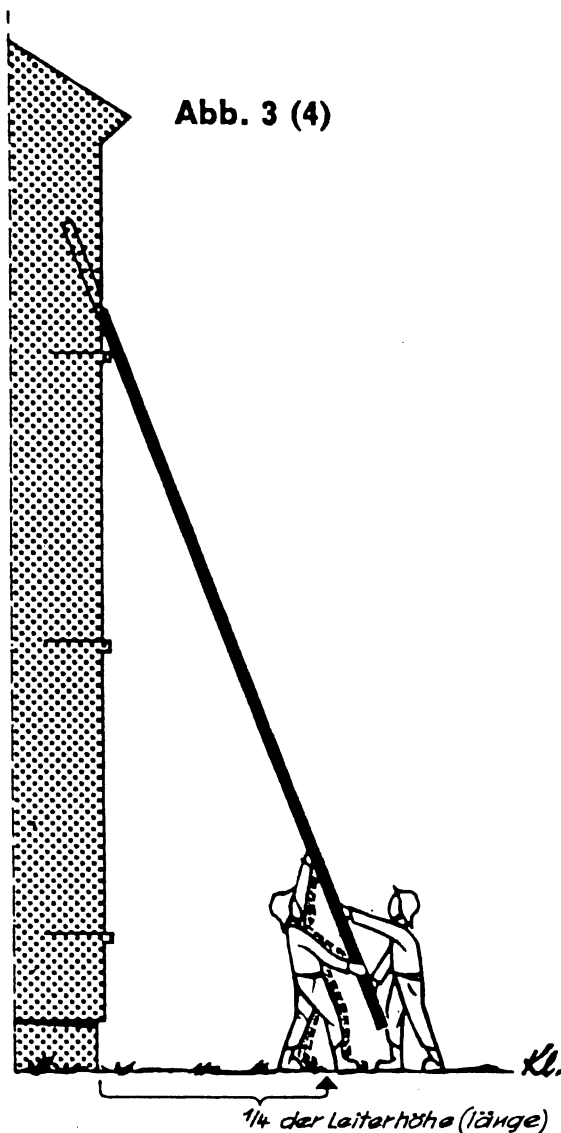


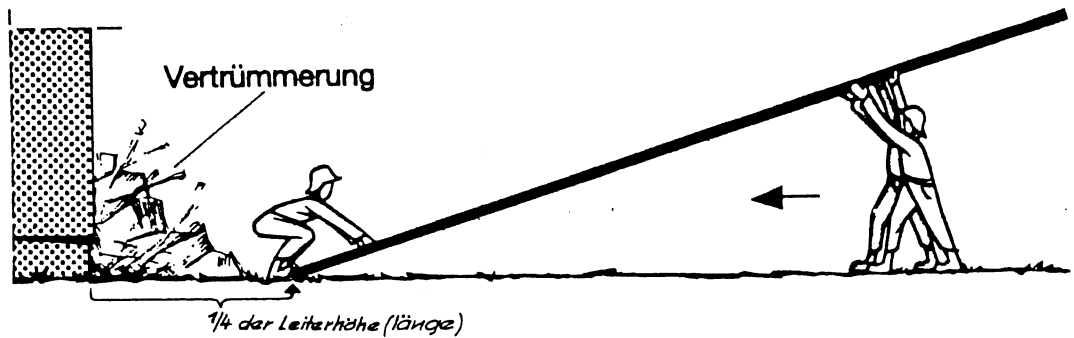
Abb. 3 (4)

Aufrichten langer Leitern:

Aufrichten (3),
Zurückziehen des
Leiterfußes auf
den Leiterstellplatz.

Findet der Leiterfuß an der Stellwand ein **Widerlager**, das ein Verrutschen der Holme verhindert, so kann die Leiter von nur zwei Helfern aufgerichtet werden.

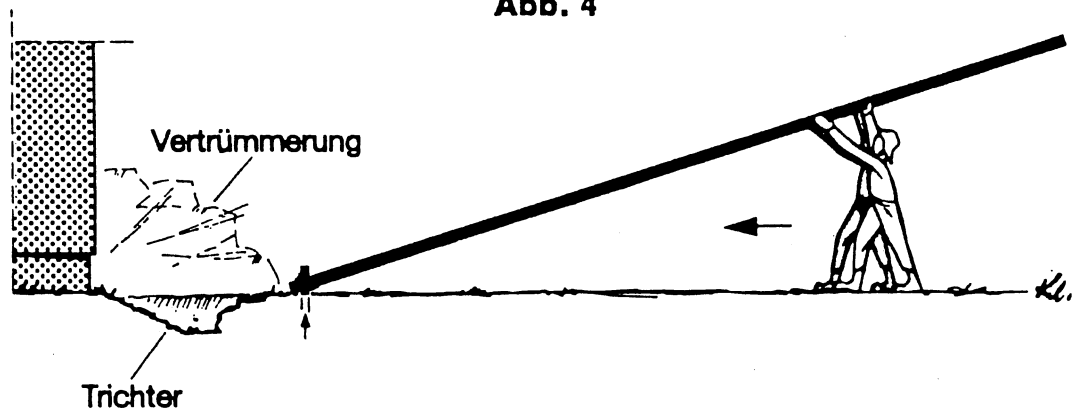
Abb. 3 (5)



Aufrichten langer Leitern: Aufrichten auf dem Leiterstellplatz

Zwingen ungünstige Bodenverhältnisse oder starke Vertrümmerung dazu, die Leiter auf dem **Stellplatz** aufzurichten, so sichert der dritte Helfer die Leiter gegen Ausgleiten oder Verrutschen durch Gegenstellen seiner Füße und unterstützt das Aufrichten durch Ziehen an den Sprossen, während die beiden anderen Helfer die Leiter Hand über Hand an den Holmen aufrichten.

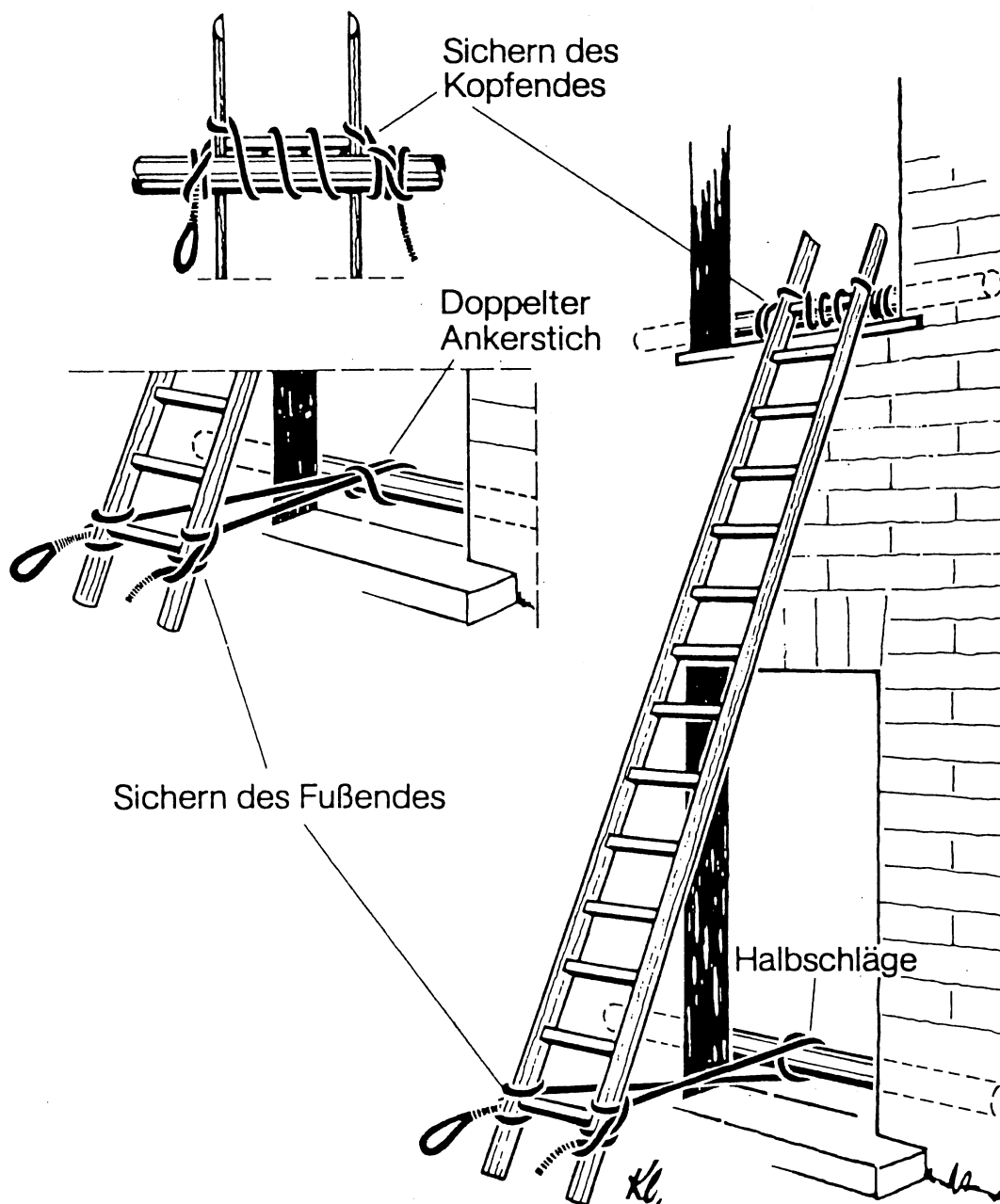
Abb. 4



Aufrichten langer Leitern: Aufrichten über einem Drehpunkt

Stehen nur zwei Helfer zur Verfügung und ist ein Gegenstellen des Leiterfußes an den Fuß der Stellwand nicht möglich, so ist ein Widerlager zu errichten.

Abb. 5



**Sichern einer Leiter
am Kopf- und Fußende**

10.1.3 **[11] Sichern von Leitern:** Leitern sind standsicher aufzustellen. Sie müssen daher gegen Ausgleiten, Abrutschen, Umkanten und Durchbiegen gesichert sein. Klappleitern, die als Bockleitern benutzt werden, sind außerdem gegen Auseinander- oder Zusammenklappen zu sichern.

Auf zusätzliche Sicherungen kann verzichtet werden, wenn Leitern beim Überwinden von Hindernissen oder zum Erkunden hochgelegener Objekte nur vorübergehend bestiegen werden. In diesem Fall müssen jedoch beide Holme fest auf dem Boden stehen und die oberen Holmenden fest aufliegen (anliegen).

[12] Für das Besteigen durch einen Helfer ist eine zusätzliche Sicherung schnell zu schaffen, wenn ein zweiter Helfer seine Füße gegen die unteren Holmenden stellt und gleichzeitig mit beiden Händen gegen die Holme drückt.

[13] Soll eine Leiter längere Zeit angelegt bleiben oder soll über sie eine größere Zahl Verletzter transportiert werden, sind Kopfende und Fußende zu sichern (Abb. 5).

[14] Sichern des Kopfendes: Das Sichern des Kopfendes einer Leiter erfolgt am einfachsten durch Festbinden der oberen Holmenden an einem innerhalb eines Fensters oder Mauerdurchbruchs quer gelegten Holz (Riegel aus Rund- oder Kantholz).

Hierzu wird eine Bindeleine mit dem Augende beginnend durch Mastwurf am Riegel angeschlagen. Es folgen ein Halbschlag um den ersten Holm, mehrere Schläge um oberste Sprosse und Riegel und ein Halbschlag um den zweiten Holm. Die Bindeleine wird sodann durch Mastwurf und Sicherungsschlag am Riegel festgelegt (Abb. 5).

[15] Sichern des Fußendes: Das Fußende einer Leiter kann für kurze Zeit durch einen Helfer gesichert werden (vgl. Ziff. 12).

Soll die Leiter länger benutzt werden, so läßt sie sich am einfachsten durch Eingraben, sonst durch Festlegen der unteren Holmenden an einem Riegel sichern (Abb. 5 und 6).

Zum Sichern mittels Riegel wird eine Bindeleine mit dem Augende beginnend am Leiterholm mit erstem Halbschlag oberhalb und mit zweitem Halbschlag unterhalb der untersten Sprosse angeschlagen. Entsprechend des Leiterabstands von der Stellwand folgen ein oder zwei Halbschläge um den Riegel und schließlich ein Mastwurf mit Sicherungsschlag um den zweiten Leiterholm (je ein Halbschlag des Mastwurfs ober- und unterhalb der Sprosse).

Anstelle von ein oder zwei Schlägen kann die Bindeleine am Riegel auch durch einen Doppelten Ankerstich angeschlagen werden. Hierzu wird die Bindeleine mittig genommen und zunächst am Riegel durch Doppelten Ankerstich angeschlagen. Das Festlegen der Seilenden an den Holmen erfolgt sodann (wie oben) durch Mastwurf bzw. durch Mastwurf und Sicherungsschlag.

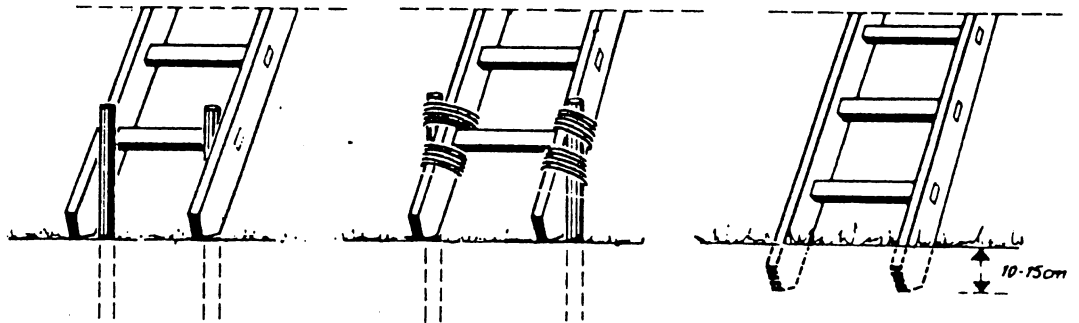
[16] Besteht keine Möglichkeit, das Fußende an einem Riegel anzuschlagen, so erfolgt die Sicherung durch Pflöcke, Ankereisen oder Rohrstücke, die an der Innen- oder Außenseite der Holme und zwar vor oder neben der untersten Sprosse eingeschlagen werden. Bei dieser Art der Sicherung ist darauf zu achten, daß steigende Helfer weder behindert werden noch hängenbleiben.

An den Außenseiten der Holme eingeschlagene Pflöcke oder Rohrstücke sind durch Draht oder Bindeleinen mit den Leiterholmen zu verbinden.

Die Fußenden der Holme können auch durch Einlassen in den Boden gesichert werden. In sehr weichem oder nachgiebigem Boden läßt sich die Standsicherheit der Holmfüße durch Unterlegen eines Brettes oder einer Bohle verbessern. Unter

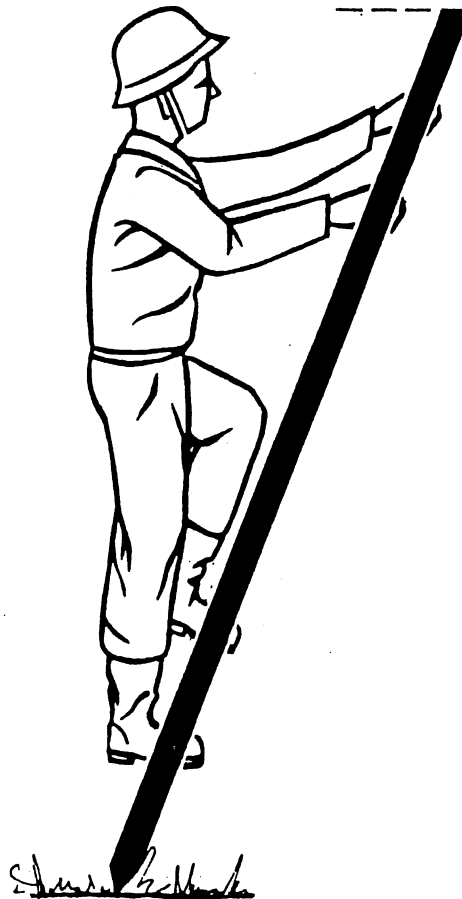
Umständen ist die Standsicherheit durch Vorlegen von Sandsäcken, Steinen und sonstigem Schwerkmaterial zu erhöhen.

Abb. 6



Sichern des Fußendes einer Leiter

Abb. 7



Steigen auf einer Leiter im Paßgang

10.1.4 [17] **Steigen auf Leitern:** Eine Leiter wird zügig und gleichmäßig, mit aufgerichtetem Oberkörper und ausgestreckten Armen, erstiegen. Es ist zu vermeiden, daß der Oberkörper sich parallel zur Richtung der Leiter bewegt.

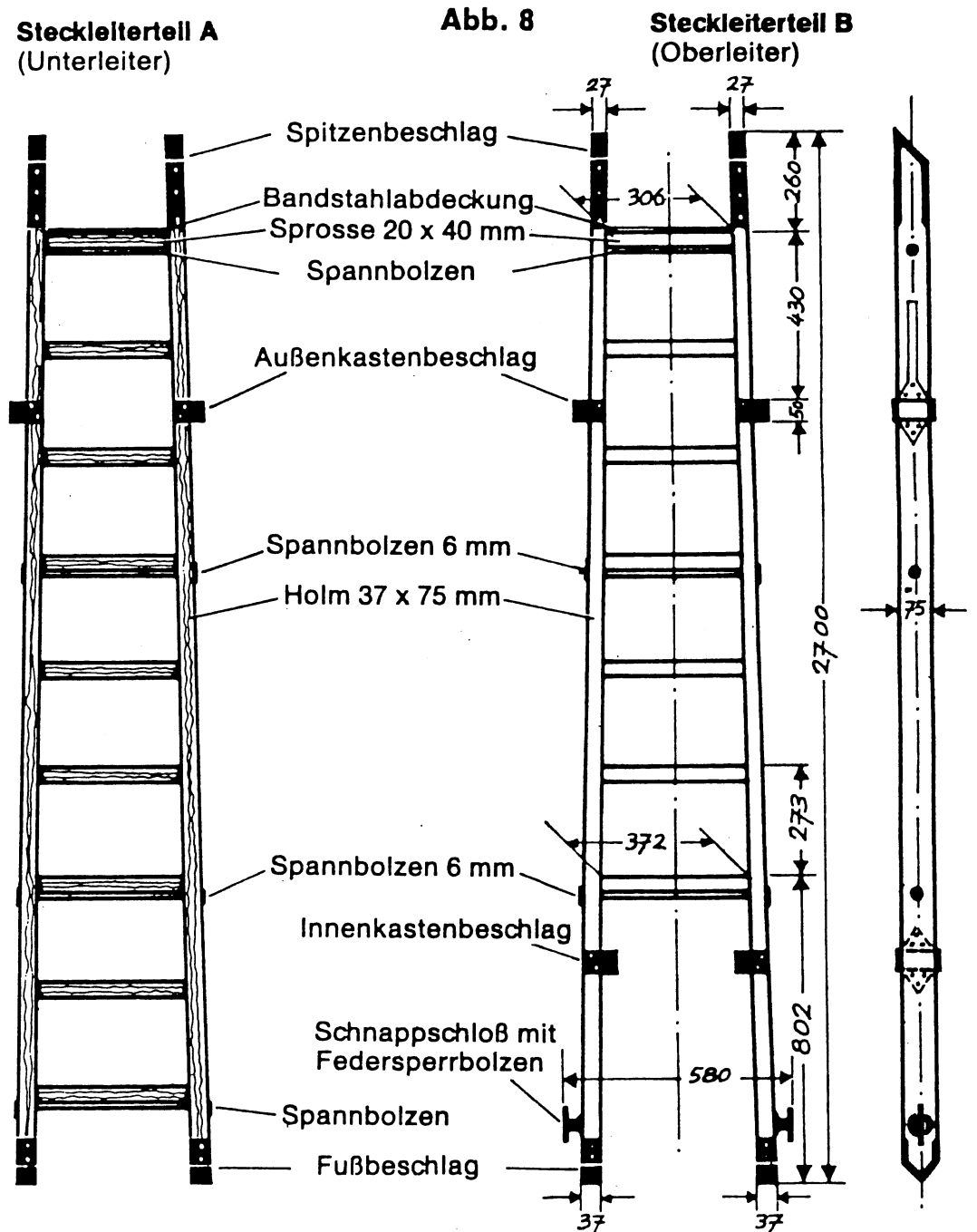
[18] Beim Steigen liegen linker Fuß und linke Hand (rechter Fuß und rechte Hand) fest auf, während rechter Fuß und rechte Hand (linker Fuß und linke Hand) nacheinander die nächsthöhere Sprosse ersteigen bzw. ergreifen. Beim Steigen tragen die Füße — nicht die Hände — das Gewicht des Körpers. Der Fuß wird grundsätzlich mit dem Ballen auf die Sprosse gesetzt. Diese Methode des Steigens auf Leitern bezeichnet man als „Paßgang“.

[19] Das Steigen auf Leitern ist so gründlich zu üben, daß jeder ausgebildete Helfer Teile seiner Ausrüstung leiterauf und leiterab sicher transportieren kann (vgl. Zif. 1). Mitgeführtes Gerät ist in einer Hand zu tragen, während die andere Hand um die Sprossen greift.

[20] **Hinweis:** Beschreibung und Darstellung der Arbeit mit Leitern beziehen sich im gesamten Abschnitt 4.1. sowohl auf Fremdleitern wie auf Steck- und Klappleitern des Bergungsdienstes.

10.2 Gebrauch der Steckleiter

[21] Steckleitern sind vielseitig verwendbar. Man kann mit ihnen in höher und tiefer gelegene Geschosse einsteigen und Hindernisse überwinden. Sie eignen sich ferner zum Bau von Gerüsten, zum Bergen aus Höhen und Tiefen sowie als Behelfstrage zum Transport von Verletzten.



Steckleiter

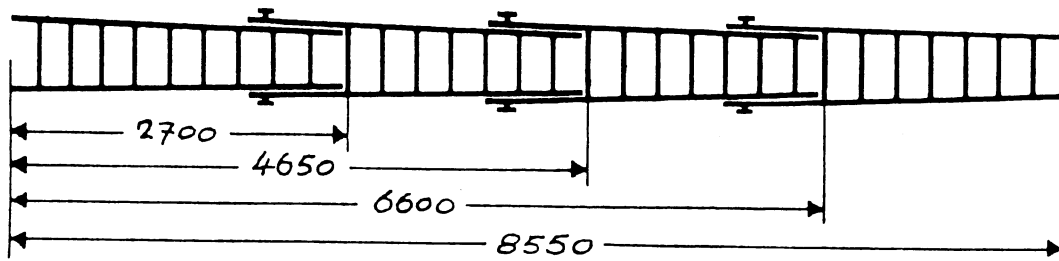
[22] Ein Steckleiterteil A oder B ist 2,70 m lang. Werden zwei oder mehr Leiterteile zusammengesteckt, so geht infolge Überlappens Leiterlänge verloren (vgl. 9.1. „Geräte und Hilfsmittel des Bergungsdienstes“). Es ergeben

| | |
|------------------|--------------------|
| zwei Leiterteile | 4,65 m Leiterlänge |
| drei Leiterteile | 6,60 m Leiterlänge |
| vier Leiterteile | 8,55 m Leiterlänge |

Jeder angesteckte Leiterteil verlängert eine Leiter jeweils um 1,95 m (leichter zu rechnen: 2,00 — 0,05 m).

Das Zusammenstecken von mehr als vier Leiterteilen ist verboten.

Abb. 9



Zusammengesteckte Steckleiterteile

[23] Von der Länge der zusammengesteckten (maximal vierteiligen) Steckleiter hängt es ab, ob die gewünschte Einstiegöffnung erreicht werden kann, ob die Leiter unterhalb der Einstiegöffnung endet oder in den Raum hineinragt.

Mit Hilfe der grafischen Darstellung Abb. 10 läßt sich ermitteln, welche Einstieghöhen (Steighöhe) durch ein- oder mehrteilige Steckleitern — zum Vergleich auch mit Klappleitern — erreicht werden können.

Abb. 10

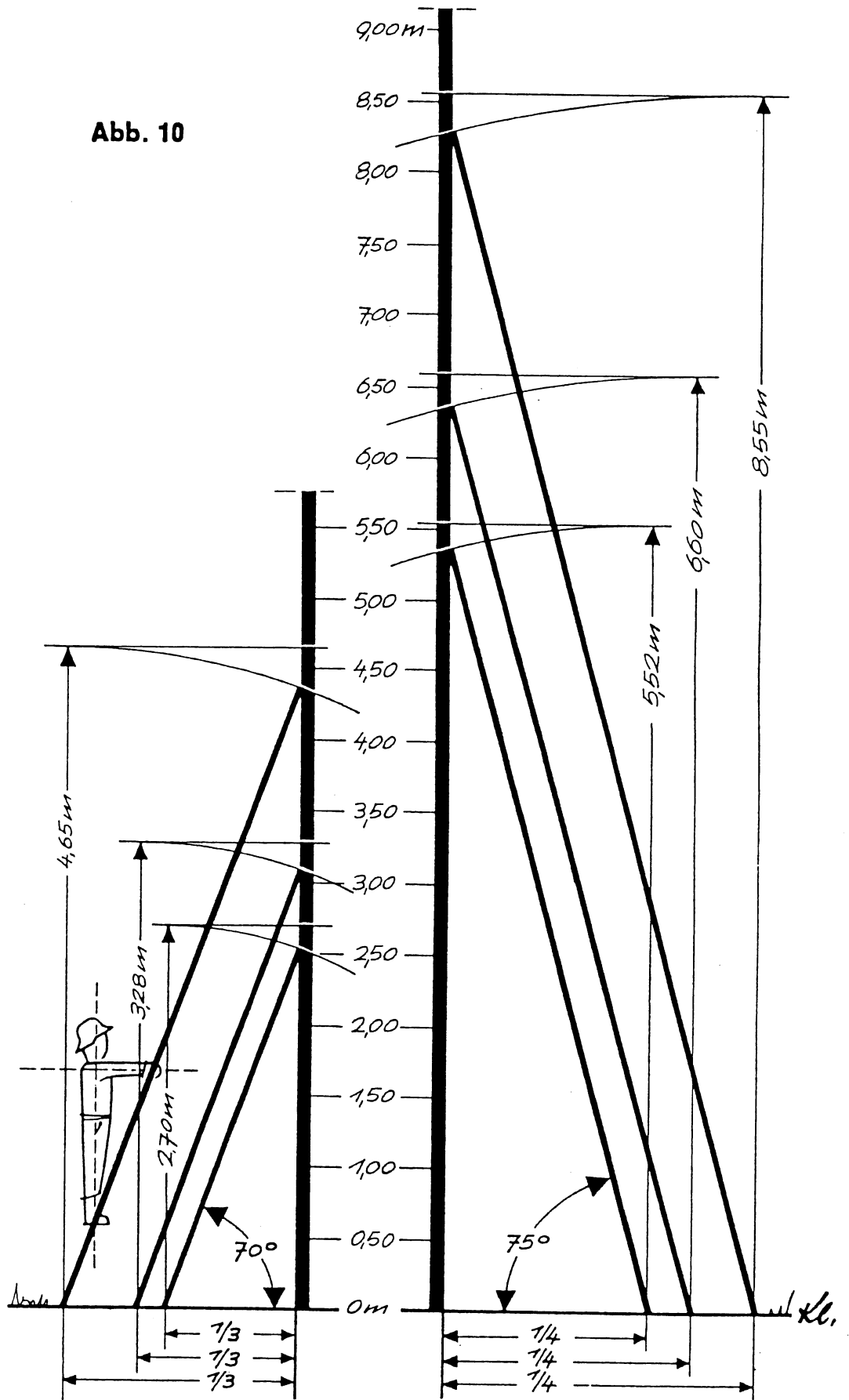


Tabelle: Steig- und Einstieghöhen

Die Maßangaben in Abb. 10 links und rechts bedeuten:

| | |
|---|--|
| 4,65 m = zwei Steckleiterteile | 5,52 m = zwei Klappleitern |
| 3,28 m = eine Klappleiter, auf- geklappt | aufgeklappt über 4 Sprossen zusammen- gesteckt |
| 2,70 m = ein Steckleiterteil | 6,60 m = drei Steckleiterteile |
| | 8,55 m = vier Steckleiterteile |

Die Tabellenwerte verringern sich durch Sicherung des Kopfendes einer Leiter um mindestens 30 cm.

[24] **Sichern von Steckleitern:** Das Sichern von Steckleitern erfolgt sinngemäß nach Ziff. 11 bis Zif. 16. Werden drei- oder vierteilige Steckleitern für ein kurzfristiges Besteigen angelehnt, so ist das Fußende durch zwei Helfer zu sichern.

[25] **Zusammenstecken von Steckleitern:** Die Steckleiterteile A und B (oder B und B) werden hintereinander abgelegt, die Abschrägungen der Leiterspitzen weisen dabei in die gleiche Richtung. Zum Zusammenstecken werden mindestens zwei Helfer benötigt.

Helfer 1

— Erfassen der Unterleiter an 4. und 6. Sprosse (Sprossen vom Leiterfuß gezählt).

Helfer 2

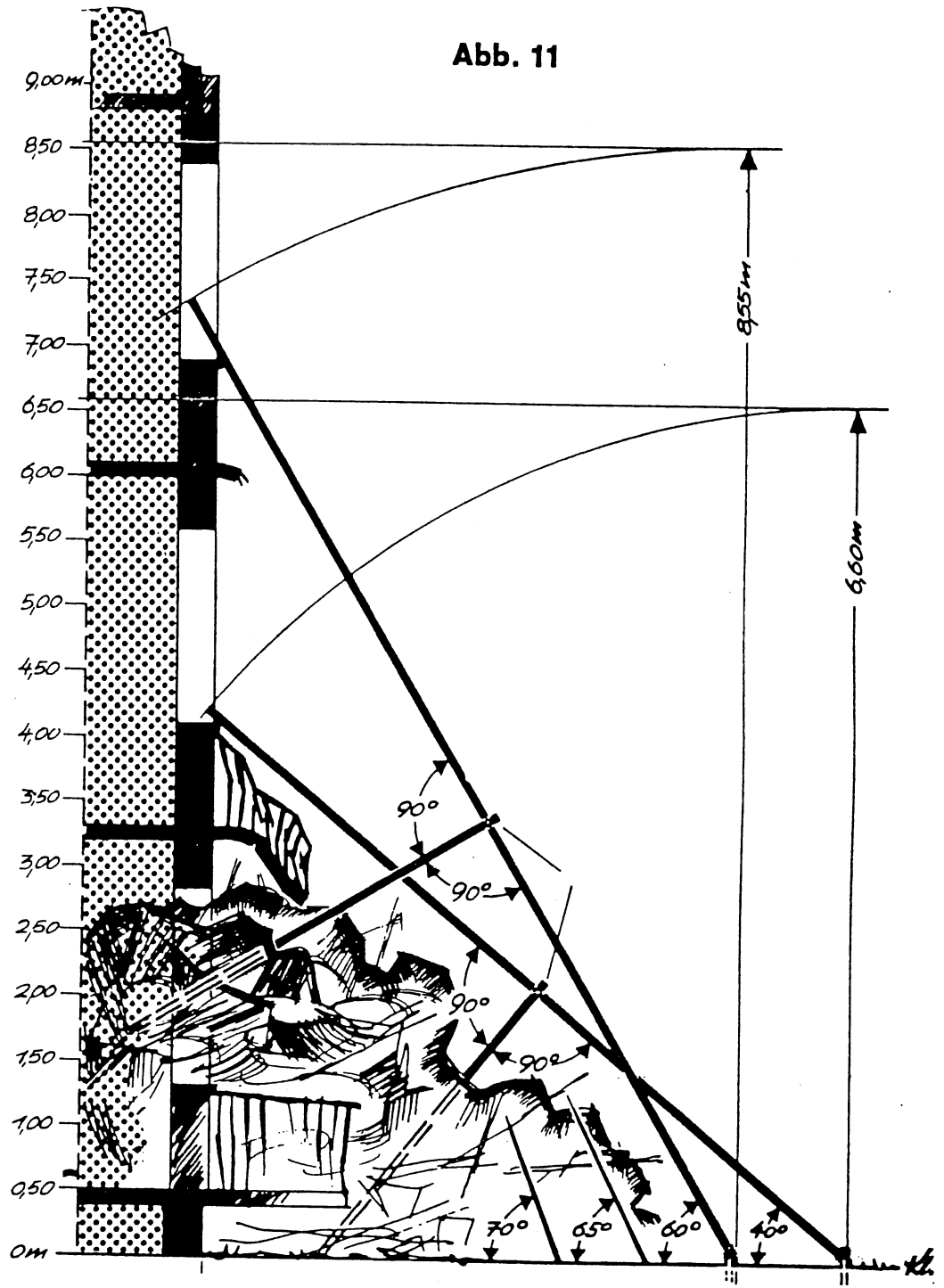
— Erfassen der Oberleiter an 2. und 4. Sprosse.

Sodann: Leiterenden in Kastenbeschläge einführen und auf Kommando „Zu-gleich!“ ruckartig ineinanderschieben (Federsperrbolzen rasten hörbar ein). Verriegelung durch Zugprobe prüfen.

[26] Zum Zusammenstecken von Steckleiterteilen **in beengtem Raum** werden drei Helfer benötigt.

Helfer 1 und 2 führen Steckleiterteil B möglichst senkrecht am Objekt hoch und halten es mit ausgestreckten Armen an den Schnappschlössern der Verriegelung fest. Helfer 3 führt Leiterteil A (oder B) in die Kastenbeschläge ein. Einrasten und prüfen wie oben.

[27] Wurde beim Zusammenstecken mehrerer Steckleiterteile ein Steckleiterteil B als unterste Leiter verwendet, so ist beim Absteigen dem absteigenden Helfer „letzte Sprosse!“ zuzurufen,



Unterstützung langer Steckleitern

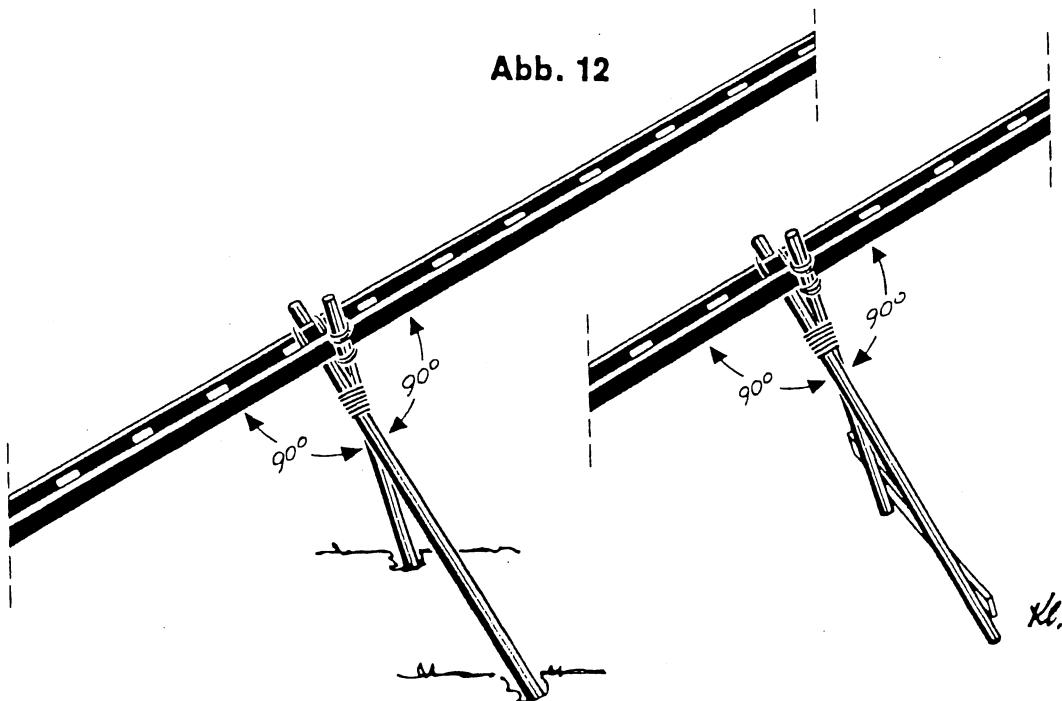
Beim Unterstützen drei- oder verteilter Steckleitern werden Mauervorsprünge oder Trümmer beim Setzen der Stützen ausgenutzt (Abb. 11).

da beim Leiterteil B die untersten Sprossen fehlen.

10.2.1 [28] **Unterstützung und Verstärkung von angelegten Steckleitern:** Dreiteilige Steckleitern sind zu unterstützen oder zu verstärken, wenn die Anstellwinkel 60 Grad unterschreiten. Vierteilige Steckleitern sind auch unter normalen Anstellwinkeln zu unterstützen. Ist das nicht möglich, so sind die Holme zu verstärken.

[29] **Unterstützungen:** Zum Unterstützen langer Leitern eignen sich besonders Zweiböcke. Sie sind — wie jede Unterstützung — möglichst rechtwinklig zu den Holmen der Leiter anzubringen.

Der Zweibock wird angebracht, nachdem die Leiter angestellt ist.



Unterstützung durch Zweibock

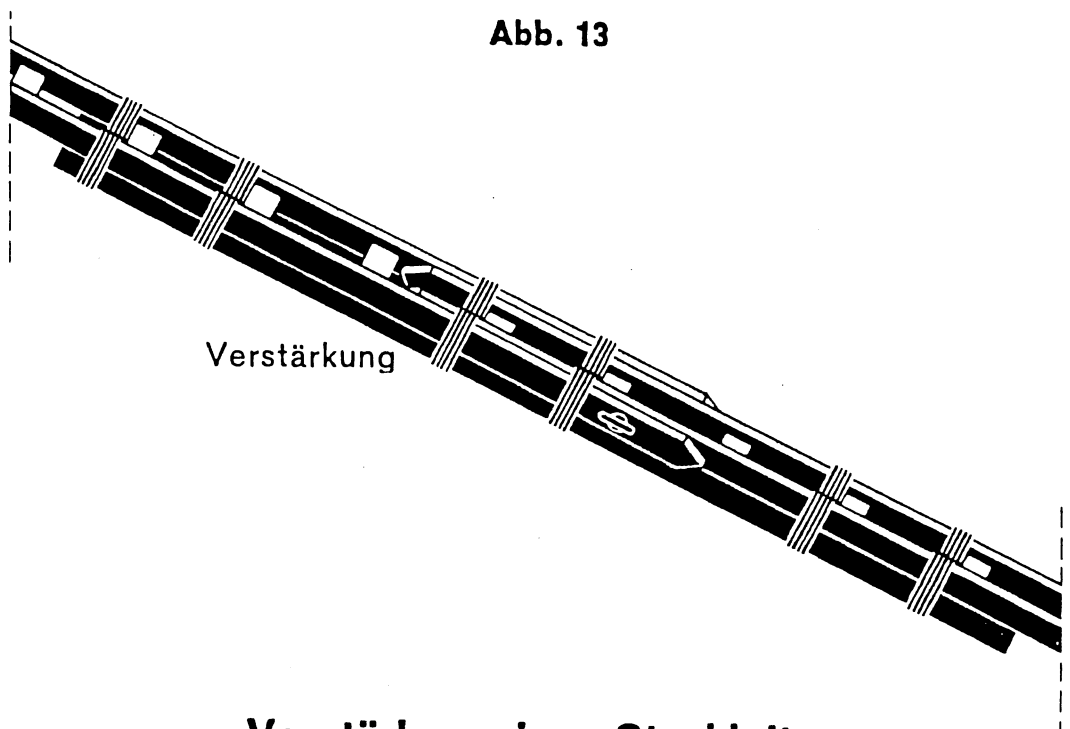
[30] Die Leiterholme werden mit den oberen Enden der Bockbeine durch Bockschnürbünde verbunden. Die Bockbeine sind so zu bemessen, daß etwa 15 cm über die Leiterholme hinausragen.

Die unteren Enden der Bockbeine werden gegen Ausgleiten oder Verrutschen durch Einlassen in den Boden oder Annageln von Brettern, Bohlen, Kant- oder Rundhölzern gesichert.

Auf hartem, unnachgiebigem oder glattem Untergrund kann es zweckmäßig sein, verstreute Bockbeine zusätzlich durch Pflöcke oder Erdnägel zu sichern.

[31] Verstärkungen: Die Holme langer Leitern sind zu verstärken, wenn Unterstützungen nicht angebracht werden können. Als Material eignen sich Gerüststangen, Halbhölzer, Bohlen, Kant-hölzer und Stahlrohre.

Abb. 13



Verstärken einer Steckleiter

[32] Die Verstärkung wird unter die Leiterholme gelegt. Dabei ist bei dreiteiligen Steckleitern darauf zu achten, daß die Verstärkung nach beiden Seiten über die Verbindung vom ersten zum zweiten bzw. über die Verbindung vom zweiten zum dritten Steckleiterteil etwa 1 m hinausragt.

Bei vierteiligen Steckleitern gilt diese Regel für die Verbindung vom ersten zum zweiten sowie für die Verbindung vom dritten zum vierten Steckleiterteil.

Die Verstärkungen werden mit Wickelbunden dicht oberhalb der Sprossen fest an die Holme gebunden (Abb. 13).

[33] Lange Fremdleitern werden sinngemäß nach Ziff. 31 und Ziff. 32 verstärkt (Abb. 13). Beim Verstärken von Fremdleitern ist darauf zu achten, daß etwa Zweidrittel der Leiter verstärkt werden müssen.

Abb. 14

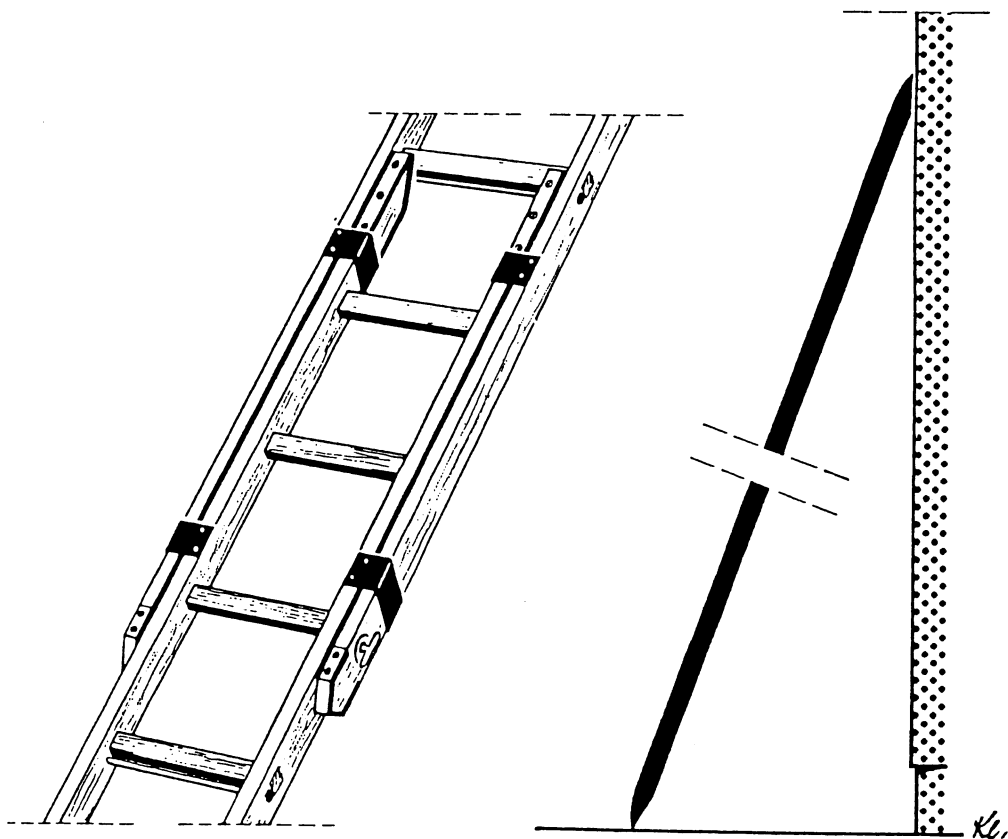


Verlängern einer Fremdleiter

10.2.2 [34] Ein Verlängern von Fremdleitern ist auf Ausnahmefälle zu beschränken. Ist eine Verlängerung jedoch unumgänglich, so wird die untere Leiter auf der oberen Leiter durch Wickelbünde oberhalb der Sprossen festgebunden. Dabei ist zu beachten, daß wenigstens vier Sprossen sich überdecken (Abb. 14). Es bleibt von Fall zu Fall zu überprüfen, ob verlängerte Fremdleitern außerdem unterstützt und (oder) verstärkt werden müssen.

[35] **Aufrichten von Steckleitern:** Das Aufrichten von Steckleitern erfolgt gemäß Ziff. 7 bis 10. In der Regel sind zum Aufrichten zweiteiliger Steckleitern zwei Helfer und zum Aufrichten drei- oder vierteiliger Steckleitern mindestens drei bis vier Helfer erforderlich.

Abb. 15



Anlegen mehrteiliger Steckleitern

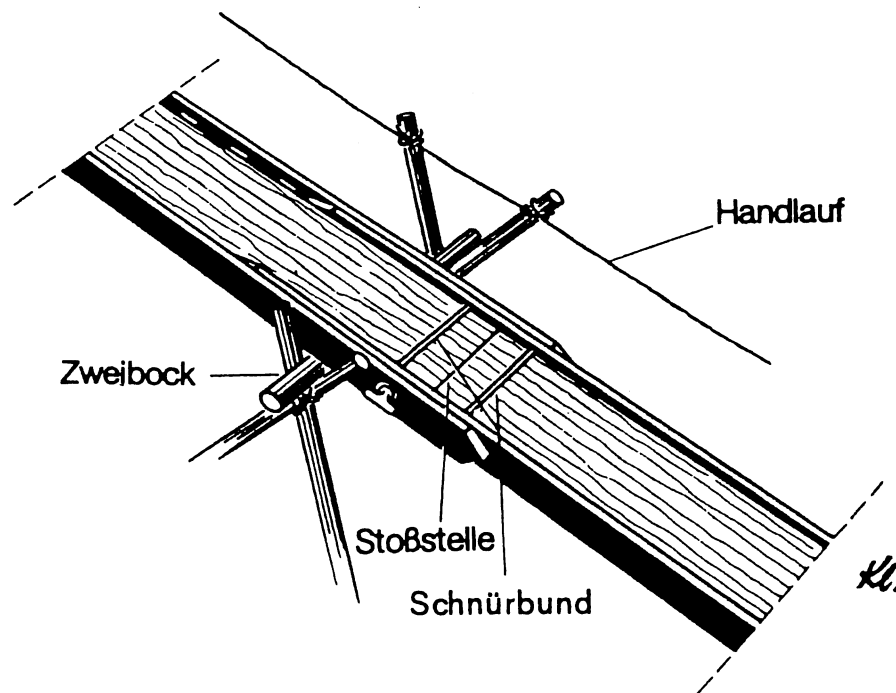
10.2.3 [36] **Das Anlegen (Anstellwinkel), Sichern und Besteigen** von Steckleitern erfolgt gemäß Abschnitt 4.1., wobei unter normalem Anstellwinkel die abgeschrägte Seite der Holme zur Stellwand zeigt (DIN 14 711).

10.2.4 [40] **Gebrauch der Steckleiter horizontal:** Steckleitern können auch als Stege verwendet werden. Hierzu sind sie — einzeln oder nebeneinander — mit einer Gehbahn aus Brettern oder Bohlen auszulegen. Sie eignen sich dann zum Überbrücken von Hindernissen, Unebenheiten, zerstörten Mauern, Spalten oder Trichtern im Trümmergelände.

Die Gehbahn wird über den Sprossen ausgelegt. Sind dafür nur kurze Bretter oder Bohlen vorhanden, so ist darauf zu achten, daß diese sich stoßen und nicht überlappen (Stolpergefahr).

Um zu verhindern, daß die ausgelegte Gehbahn verrutscht, sind die Bretter oder Bohlen durch Schnürbünde aus Draht oder Bindeleinen fest aufzuschnüren. Dadurch wird auch verhindert, daß die Leiter bei starker Belastung durchbiegt.

Abb. 18

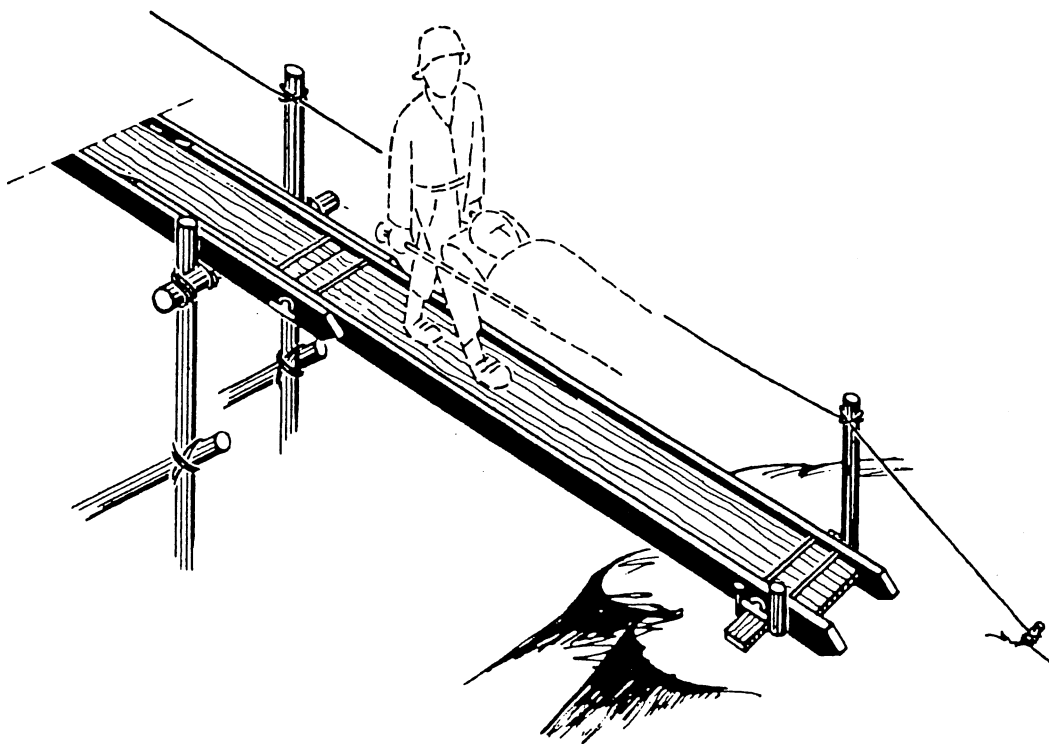


Sicherung der Gehbahn

[41] Kurze Leitern oder Leiterteile müssen an beiden Enden fest aufliegen.

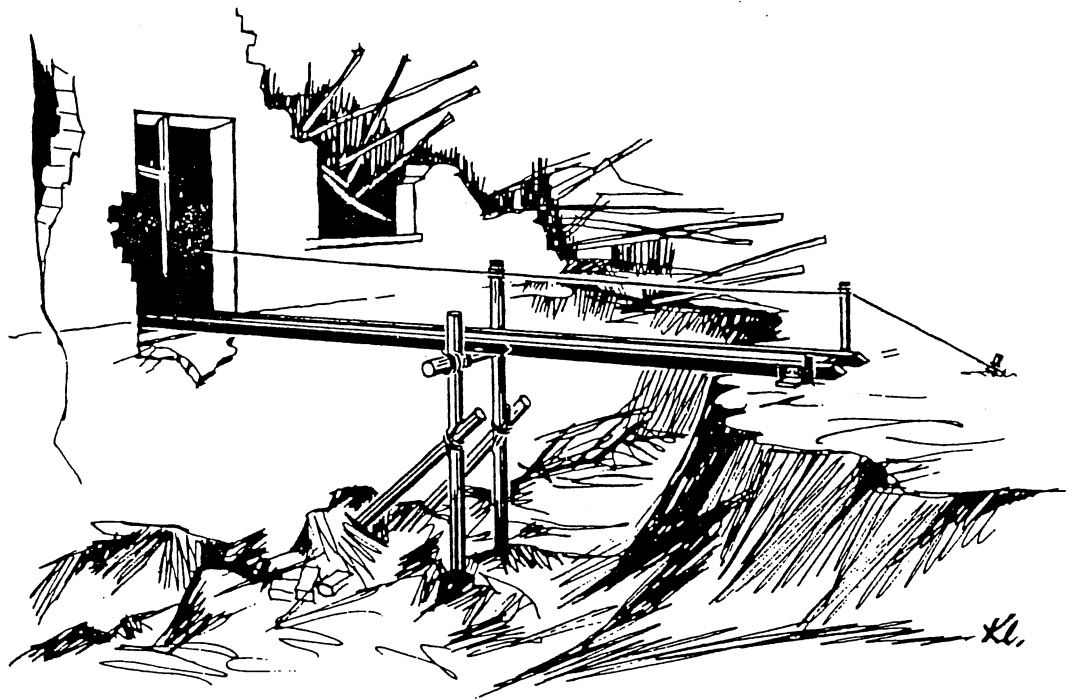
Längere Leitern oder zwei- und mehrteilige Steckleitern sind in der Regel zu unterstützen. Unterstützungen sind vor allem dann erforderlich, wenn die Enden längerer Leitern weniger als 0,30 m aufliegen, die Auflage brüchig ist oder Lasten über die horizontale Leiter transportiert werden sollen. Ggf. ist für eine gesicherte Auflage sowie für einen Handlauf zu sorgen (Abb. 19).

Abb. 19



Sicherung der Auflage

Abb. 20



Zweiteilige Steckleiter als Steg eingesetzt

10.2.5 [42] **Belastbarkeit von Steckleitern:** Steckleitern sollten in der Regel unter Anstellwinkeln zwischen 60 und 75 Grad eingesetzt werden (vgl. Ziff. 10, Abb. 10 und 11). Größere Winkel gefährden den Steigenden, kleinere Winkel zwingen zum Unterstützen oder Verstärken der Leiter.

[43] Angelegte Steckleitern dürfen wie folgt belastet werden:

| Anstellwinkel | Leiterlänge | Belastung durch |
|---------------|--------------------|-----------------|
| 60–75 Grad | 1 Steckleiterteil | 2 Personen |
| 60–75 Grad | 2 Steckleiterteile | 2 Personen |
| 60–75 Grad | 3 Steckleiterteile | 2 Personen |
| 60–75 Grad | 4 Steckleiterteile | 1 Person |
| 40–60 Grad | 2 Steckleiterteile | 1 Person |

Müssen ein- oder mehrteilige Steckleitern unter anderen Anstellwinkel oder mit mehr Personen belastet werden, als die Tabelle ausweist, so sind sie gemäß Ziff. 28 bis 32 zu unterstützen oder zu verstärken.

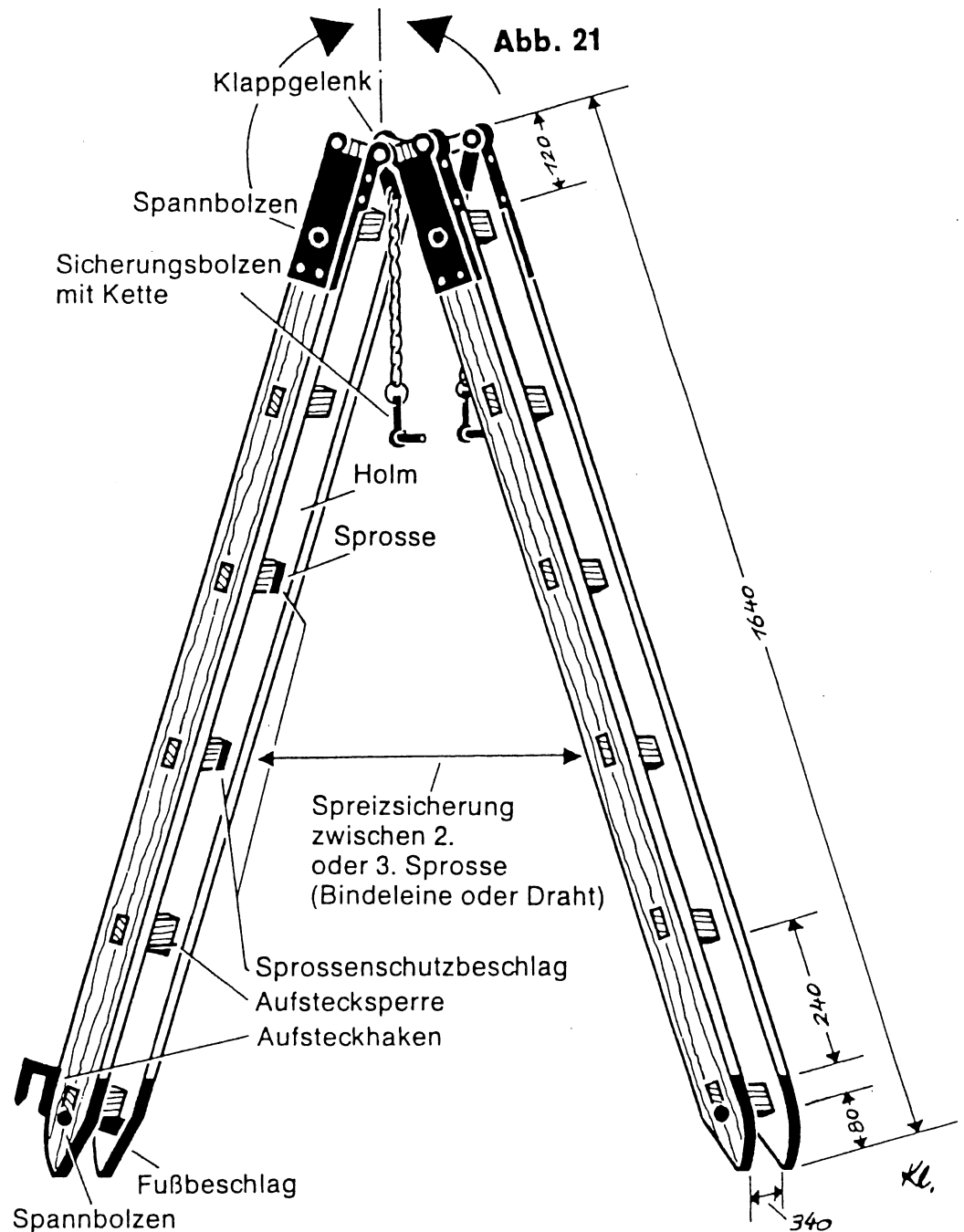
Horizontal dürfen zweiteilige Steckleitern mit aufgelegter Gehbahn durch 2 Personen belastet werden (vgl. KatS-Dv 220, 9. 1.).

[44] Steckleitern sind schonend zu behandeln. Die Schnappschlösser (Verriegelungen) sind gängig zu halten, damit die Leiterteile mühelos zusammengesteckt und auseinandergezogen werden können. Die Anwendung von Gewalt — zum Beispiel Schläge mit Hammer oder Eisenteilen auf die beschlagenen Spitzen oder die Beschläge — ist verboten. Nach jeder Übung und nach jedem Einsatz sind gebrauchte Steckleiterteile auf Beschädigungen und Abnutzungserscheinungen zu untersuchen. Im übrigen sind Pflege und Wartung gemäß KatS-Dv 220, 9.1., durchzuführen.

Jährlich ist eine Sicherheitsprüfung durchzuführen, das Ergebnis ist aktenkundig zu machen.

10.3 Gebrauch der Klappleiter

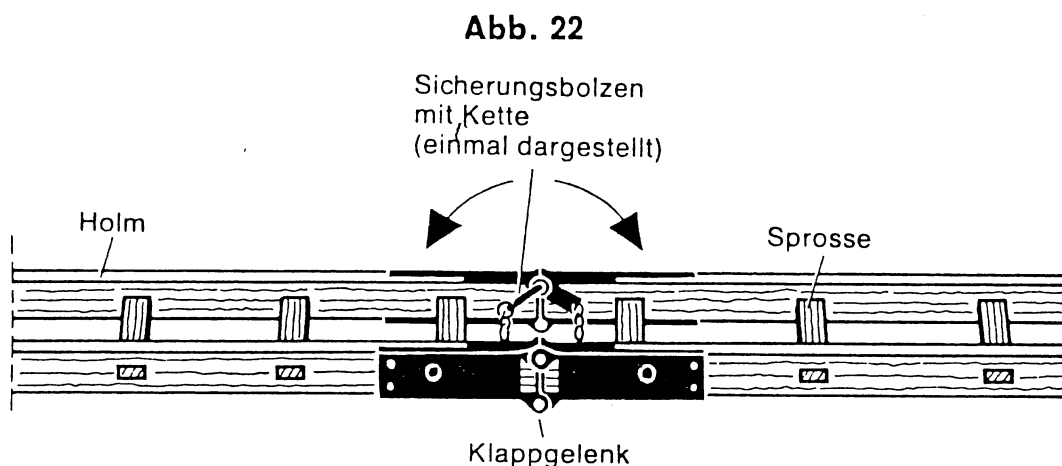
[45] Klappleitern dienen zum Einsteigen in höher oder tiefer gelegene Geschosse, zum Überwinden von Hindernissen, zum Bergen aus Höhen und Tiefen, zum Transport von Verletzten sowie zum Bau von Gerüsten. Sie können als Stehleitern (Bockleiter) oder als Anlegeleitern verwendet werden.



Klappleiter als Stehleiter

- 10.3.1 [46] **Gebrauch der Klappleiter als Stehleiter** (Abb. 21): Soll eine Klappleiter als Steh- oder Bockleiter verwendet werden, so wird die Leiter aufgerichtet und eine Leiterhälfte abgespreizt. Die Spreizung ist zwischen den 2. oder (besser) 3. Sprossen durch Draht oder Bindeleine zu sichern.

Die Höhe (der obersten Sprosse), welche eine Klappleiter als Steh- oder Bockleiter erreicht, hängt jeweils vom Spreizwinkel ab. Die durchschnittliche Leiterhöhe liegt bei 1,50 m.



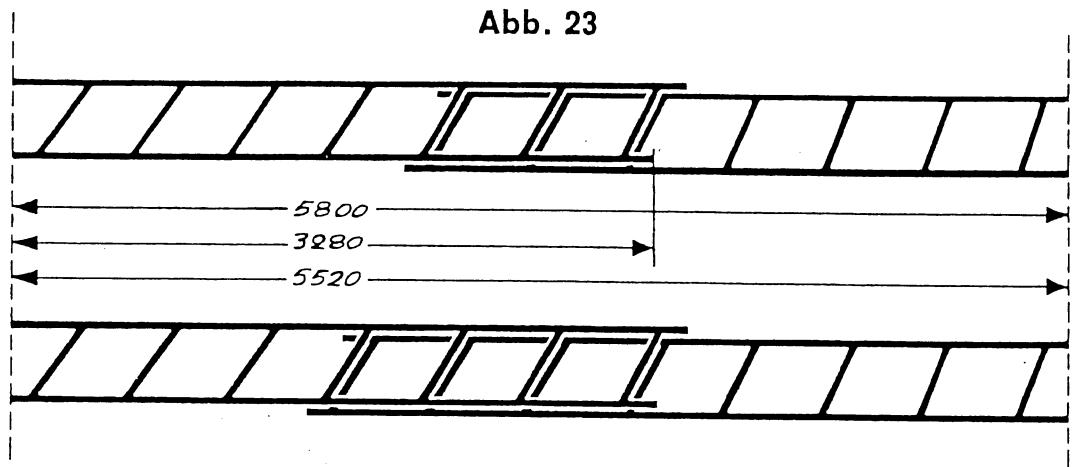
Klappleiter als Anlegeleiter

- 10.3.2 [47] **Gebrauch der Klappleiter als Anlegeleiter** (Abb. 22): Die Klappleiter wird vollends aufgeklappt, beide Sicherungsbolzen von innen nach außen durch die Klappgelenke gesteckt und durch Drehen gesichert (vgl. KatS-Dv 220, 9.2.).

Eine aufgeklappte Klappleiter ist 3,28 m lang. Ihre Steig- oder Einstieghöhe beträgt unter normalen Anstellwinkeln etwa 3,10 m (vgl. Tabelle Abb. 10).

Klappleitern, die in Höhe der obersten Sprosse (Kopfende) durch Querriegel gesichert sind, verlieren dementsprechend an Einstieghöhe.

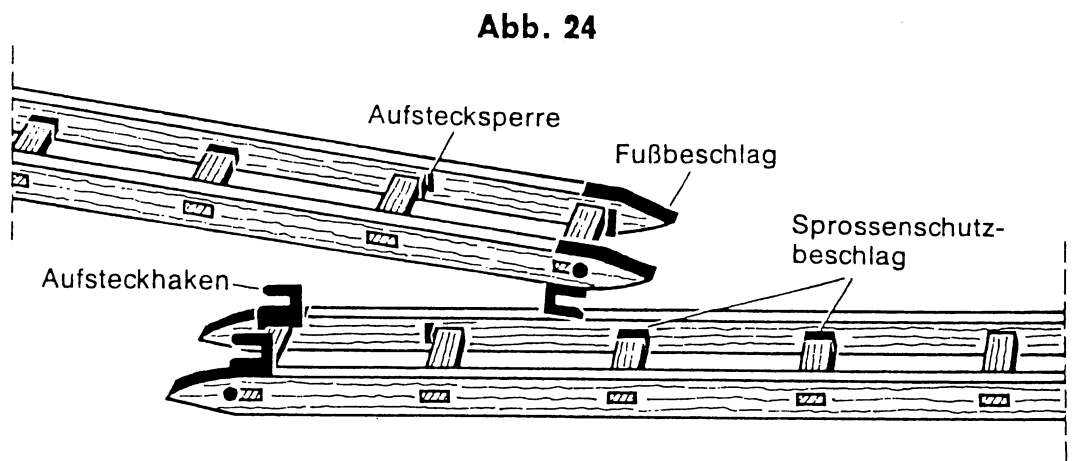
- 10.3.3 [48] **Zusammenstecken von zwei Klappleitern** (Abb. 23 und 24): Zum Überwinden größerer Höhenunterschiede können zwei Klappleitern zusammengesteckt werden.



Zusammengesteckte Klappleitern Aufsteckhaken auf 3. bzw. 4. Sprosse

Bei zusammengesteckten Klappleitern müssen in der Regel vier Sprossen sich überdecken. Die Leiter erreicht dann eine Länge von 5,52 m.

Nur in Ausnahmefällen ist es erlaubt, daß drei Sprossen sich überdecken. Die Leiter erreicht in diesem Fall zwar eine Länge von 5,80 m, verliert jedoch an Belastbarkeit.



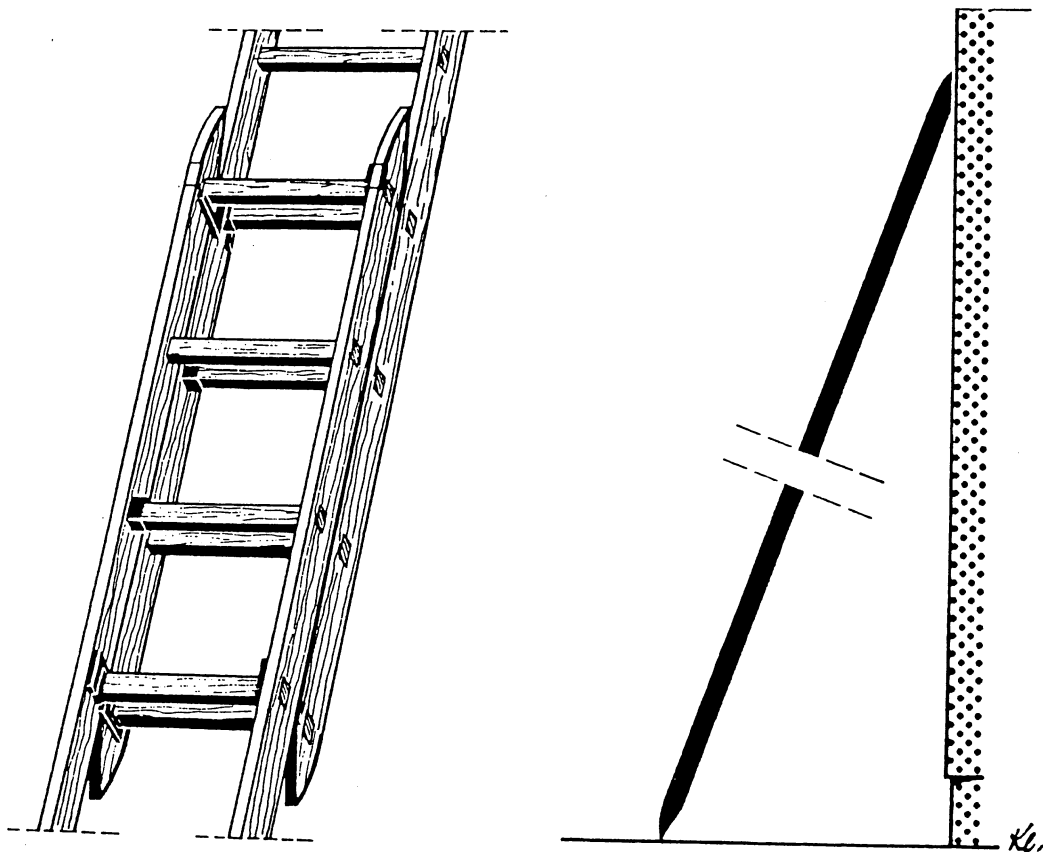
Zusammenstecken von zwei Klappleitern

[49] Klappleitern werden durch zwei Helfer zusammengesteckt. Hierzu sind die Leitern aufzuklappen und durch die Sicherungsbolzen zu sichern. Die Aufsteckhaken zeigen nach oben.

Durchführung: Helfer 1 erfaßt eine Leiter und dreht sie um, so daß ihre Aufsteckhaken nach unten zeigen. Mit Unterstützung durch Helfer 2 steckt er die Leiter mit den Aufsteckhaken in die 4. Sprosse (ausnahmsweise 3. Sprosse) der am Boden liegenden zweiten Leiter (Abb. 24). Beide Helfer schieben dann die Leitern ineinander, bis die Aufsteckhaken beider Leitern fest an den Sprossen anliegen.

10.3.4 [50] **Aufrichten von Klappleitern:** Das Aufrichten von Klappleitern erfolgt gemäß Ziff. 7 bis 10.

Abb. 25



Anlegen von Klappleitern

Einzelne Klappleitern werden in der Regel durch einen Helfer aufgerichtet. Die Aufsteckhaken der

Leiter liegen dabei oben und weisen von der Stellwand fort (die Klappgelenke weisen zur Wand).

Das Aufrichten von Klappleitern mit nach unten weisenden Aufsteckhaken ist verboten!

Zusammengesteckte Klappleitern werden durch zwei Helfer aufgerichtet. Vor dem Aufrichten liegt die obere Leiter auf der unteren.

- 10.3.5 [51] **Anstellwinkel:** Für die Anstellwinkel von Klappleitern gelten die Angaben des Abschnitts 4.1. sowie die Legende der Abb. 10 und 11.
- 10.3.6 [52] **Sichern und Besteigen von Klappleitern:** Klappleitern werden gemäß Ziff 11 bis 19 gesichert und bestiegen. Die Anwendung des Schulterstandes erfolgt gemäß Ziff. 37 bis 39, der horizontale Gebrauch gemäß Ziff. 40 und 41.
- 10.3.7 [53] **Belastbarkeit von Klappleitern:** Die Belastbarkeit von Klappleitern unterliegt gleichen Regeln wie die Belastbarkeit von Steckleitern (vgl. Ziff. 43). Angelegte Klappleitern dürfen ohne Unterstützung und (oder) Verstärkung wie folgt belastet werden:

| Anstellwinkel | Anzahl der Leitern | Belastung durch |
|---------------|---------------------------------------|-----------------|
| 60 — 75 Grad | 1 Klappleiter | 2 Personen |
| 60 — 75 Grad | 2 Klappleitern (4 Sprossen überd.) | 2 Personen |
| 60 — 75 Grad | 2 Klappleitern (3 Sprossen überd.) | 1 Person |
| 40 — 60 Grad | 2 Klappleitern | 1 Person |

Müssen zusammengesteckte Klappleitern ausnahmsweise unter abweichenden Anstellwinkeln oder mit mehr Personen belastet werden, als die Tabelle ausweist, so müssen sie gemäß Ziff. 28 bis 32 unterstützt oder verstärkt werden.

Ein- und zweiteilige Klappleitern sind bei horizon-

taler Benutzung mit Brettern oder Bohlen (Gehbahn) auszulegen und zu unterstützen. Die Stoßstellen sind durch Leinen- oder Drahtverbindungen zu sichern (vgl. Ziff. 40).

[54] Klappleitern sind schonend zu behandeln. Die Aufsteckhaken dürfen weder durch Trümmerteile oder sonstige Einwirkungen verbogen werden. Die Sicherungsbolzen dürfen nicht gewaltsam eingetrieben werden.

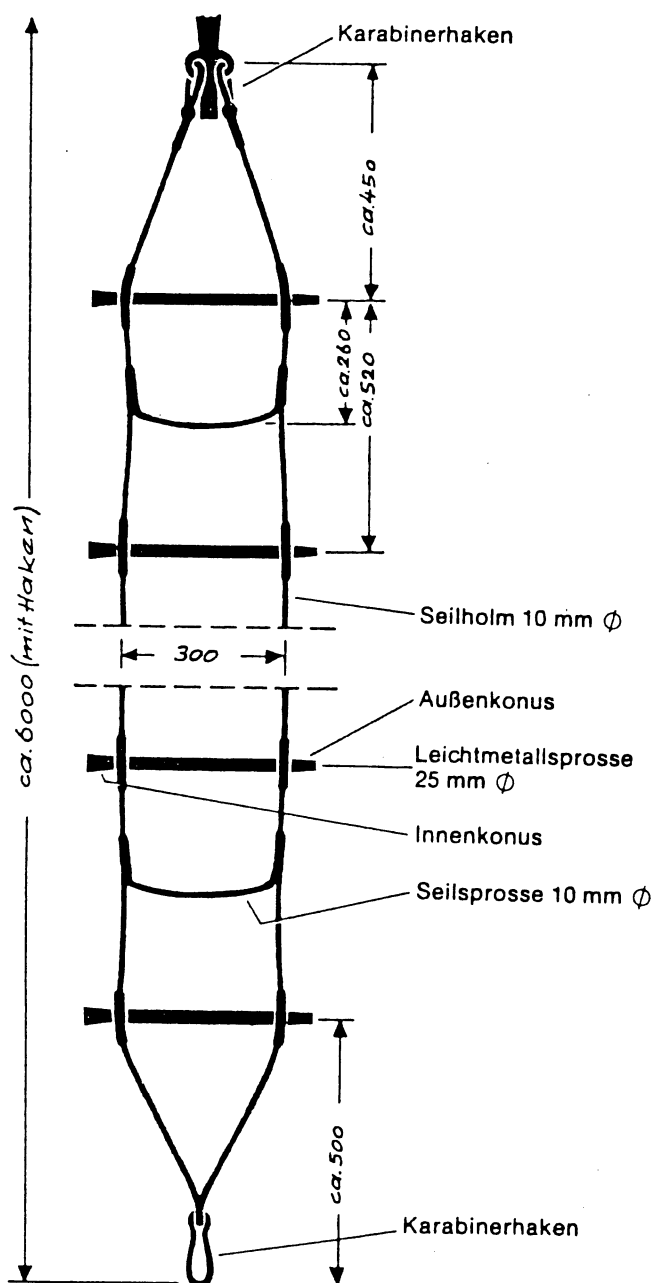
Nach jeder Übung und nach jedem Einsatz sind gebrauchte Klappleitern auf Beschädigungen, Abnutzungserscheinungen, gelockerte Sprossen und Beschlagteile zu untersuchen. Im übrigen sind Pflege und Wartung gemäß KatS-Dv 220, 9.2., durchzuführen.

Jährlich ist eine Sicherheitsprüfung durchzuführen, das Ergebnis ist aktenkundig zu machen.

10.4 Gebrauch der Steckstrickleiter

[55] Steckstrickleitern dienen zum Ersteigen höhergelegener Objekte und zum Absteigen in Tiefen vornehmlich dort, wo starre Leitern nur unter Schwierigkeiten oder gar nicht (Kamine, Schächte) eingesetzt werden können.

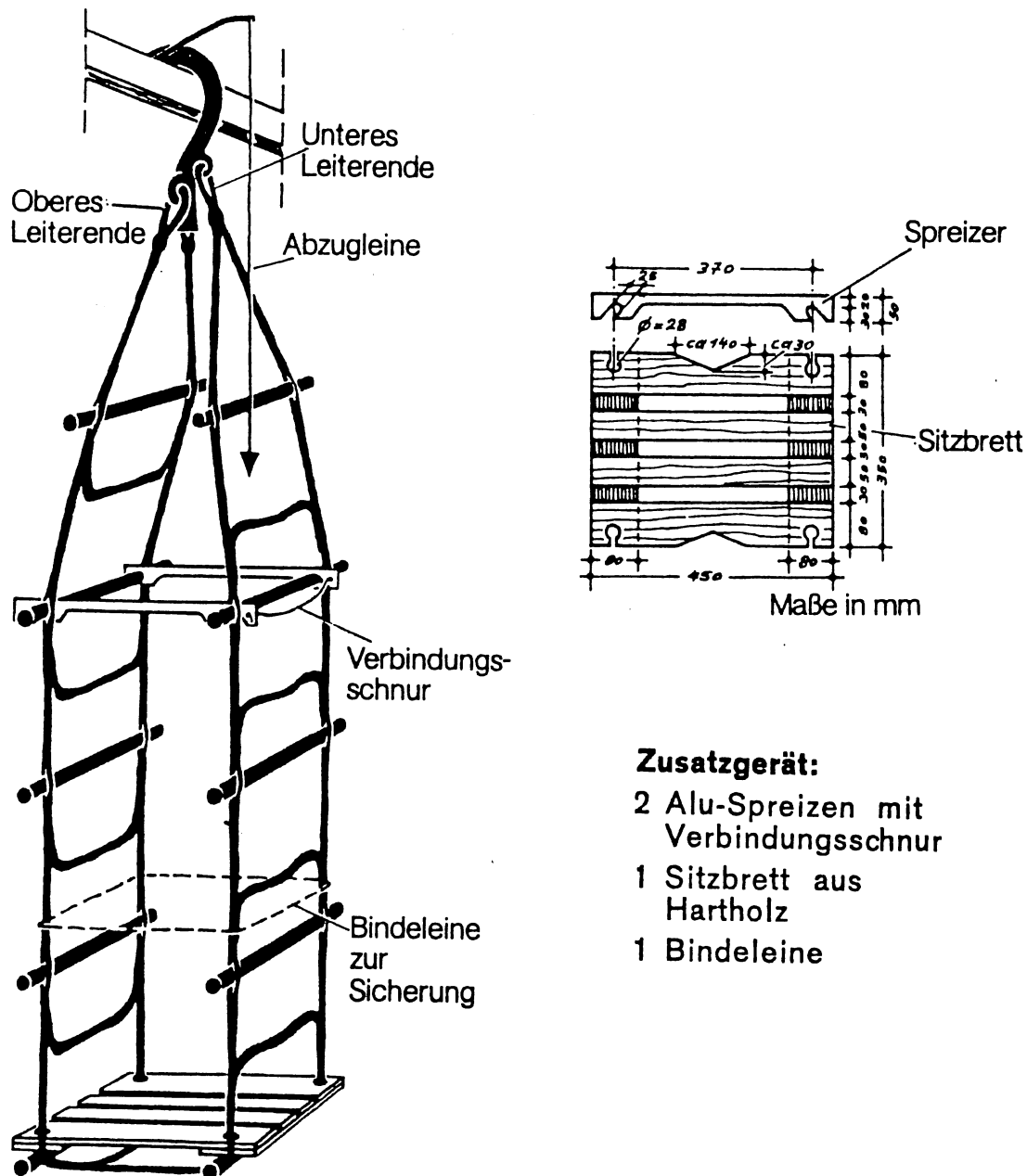
Abb. 26



Steckstrickleiter

[56] Eine Steckstrickleiter kann mit Zusatzgerät schlaufenförmig aufgehängt werden und als Schwebebesitz, Sitzkorb oder schwebende Arbeitsbühne dienen. Das Zusatzgerät gehört nicht zur Ausstattung des Bergungsdienstes.

Abb. 27



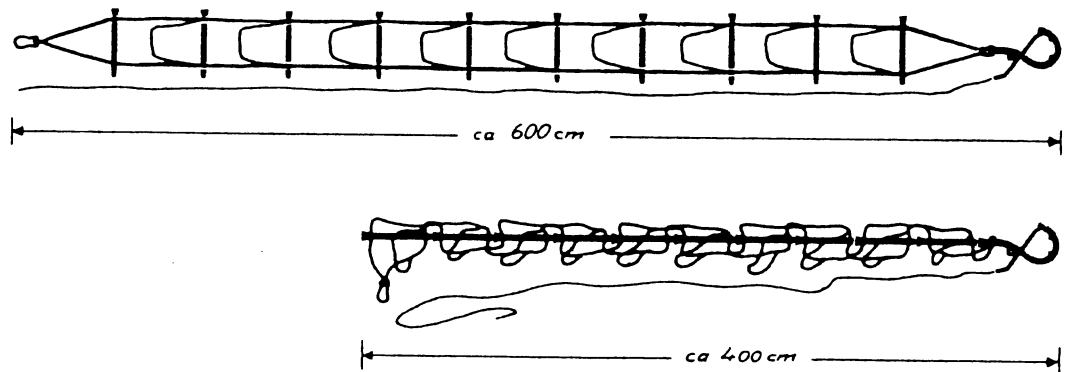
Zusatzgerät:

- 2 Alu-Spreizen mit Verbindungsschnur
- 1 Sitzbrett aus Hartholz
- 1 Bindeleine

Steckstrickleiter als Sitzkorb

[57] Die Steckstrickleiter mißt zu einem Stab zusammengesteckt 4,00 m und zum Gebrauch auseinandergezogen 6,00 m. Ein Helfer mittlerer Größe ist in der Lage, die zusammengesteckte Leiter an einem etwa 6,00 m höher gelegenen Punkt einzuhängen.

Abb. 28



Steckstrickleiter: Ausgezogen zum Gebrauch (oben) und als Stab (unten)

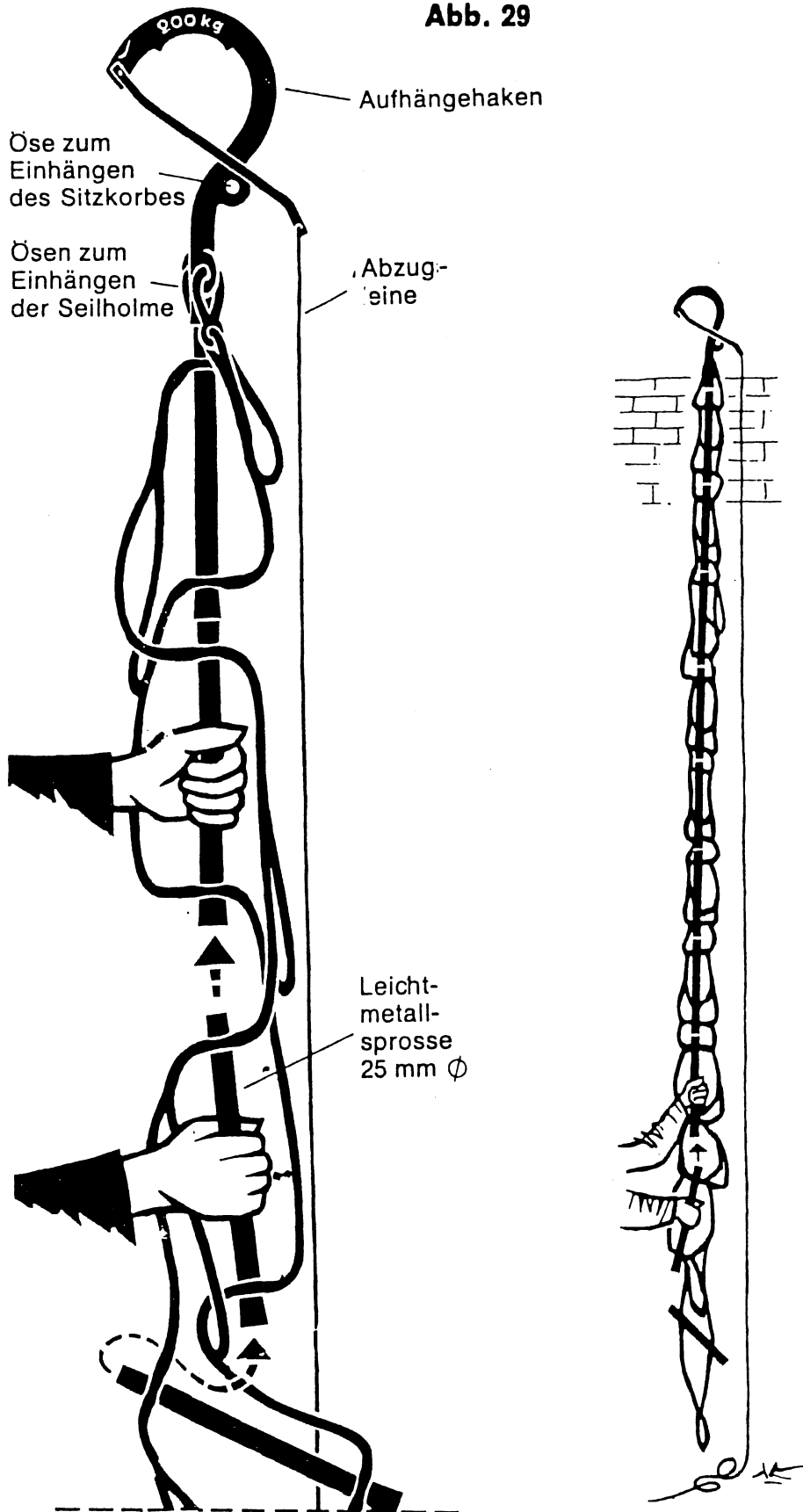
Sollen sehr hohe Objekte — zum Beispiel Balkone — erreicht werden, so kann die Steckstrickleiter auch von einer Leiter aus eingehängt werden (Abb. 30).

10.4.1 [58] **Fertigmachen der Steckstrickleiter zum Gebrauch:** Die Steckstrickleiter ist im Fahrzeug zusammengerollt verpackt und wird auch zusammengerollt an die Einsatzstelle gebracht.

Die Leiter wird ausgerollt, nachdem die Karabinerhaken ausgehängt sind. Soll der sichelförmige Aufhängehaken benutzt werden, ist die Leine der Abzugvorrichtung entlang der Leiter auszulegen.

Beide obere Karabinerhaken werden in die Ösen des Aufhängehakens eingehängt.

Abb. 29



Zusammenstecken und Aufwärtsschieben der Steckstrickleiter

Zusammenstecken der Steckstrickleiter (Abb. 29):

- Außenkonus der obersten Metallspresse in Innenkonus des Aufhängehakens stecken,
- Metallspressen nacheinander nachstecken und
- wachsenden Metallstab senkrecht am Objekt (mit leichter Schrägneigung zum Objekt) nach oben schieben.

Beachte: Zur Vermeidung von Schwankungen den Metallstab beim Emporschieben am Objekt leicht anlegen. — Während des Zusammensteckens Gängigkeit des Abzugbügels sowie Sprossen und Holme auf Beschädigungen überprüfen. — Herunterfallende oder abrutschende Metallstäbe sind erneut zusammenzustecken.

Das Aufrichten einer Steckstrickleiter, die waagrecht am Boden zusammengesteckt wurde, ist verboten!

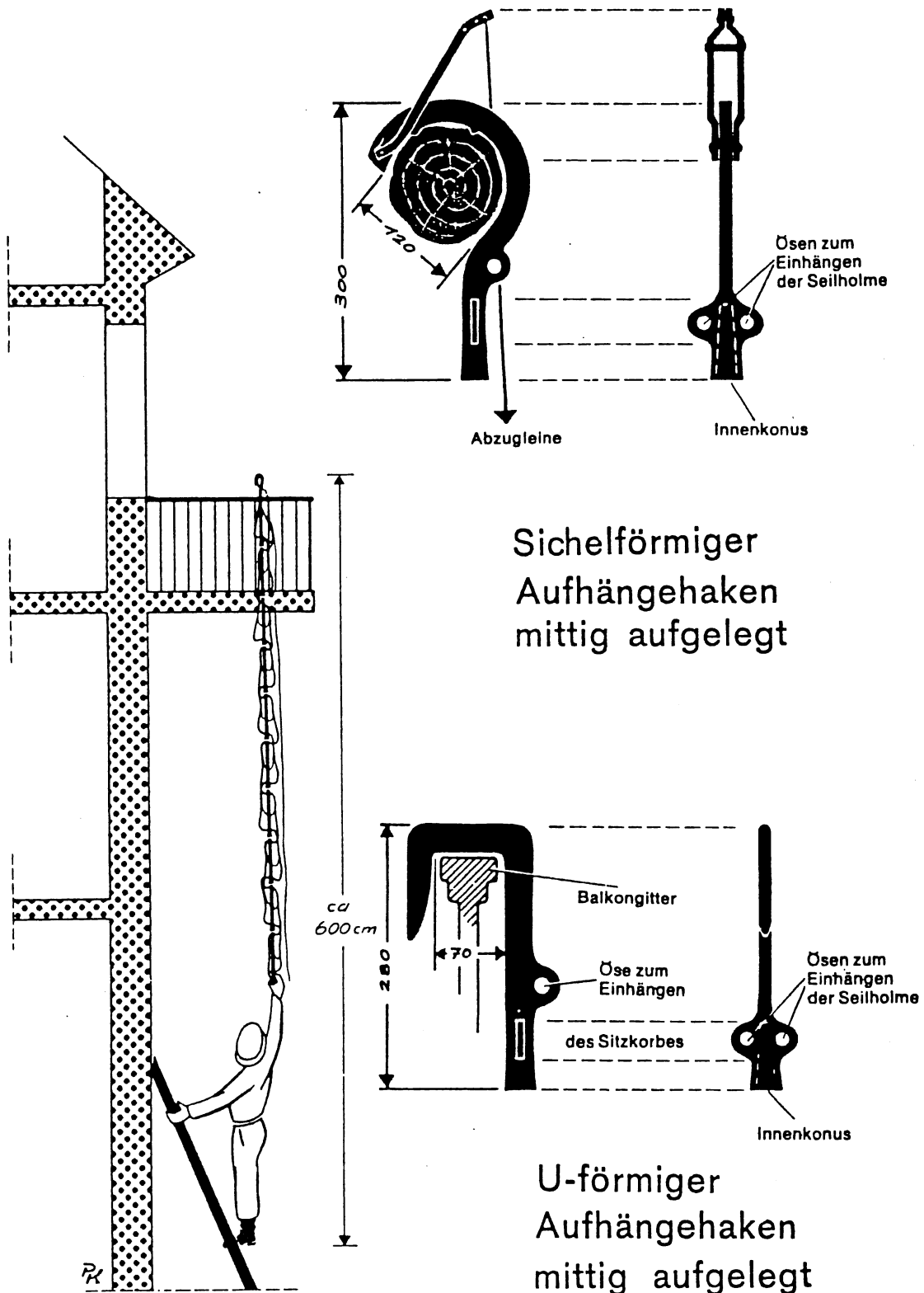
Einhängen der Steckstrickleiter (Abb. 30):

- Aufhängehaken einhängen,
- Metallstab mit kräftigem Ruck auseinanderziehen (Steckstrickleiter fällt in die Gebrauchsform zurück),
- Steckstrickleiter durch Belastung der untersten hängenden Sprosse durch ein volles Körpergewicht auf Belastbarkeit prüfen.

[59] Sichel- sowie U-förmige Aufhängehaken sind in der Regel so einzuhängen, daß sie mit der Mitte aufliegen (vgl. KatS-Dv 220, 9.3.).

Die Belastung eines U-förmigen Aufhängehakens auf der Spitze ist verboten! Auch die Belastung sichelförmiger Haken auf der Spitze ist auf Ausnahmefälle zu beschränken (vgl. Ziff. 68).

Abb. 30



Sichelförmiger
Aufhängehaken
mittig aufgelegt

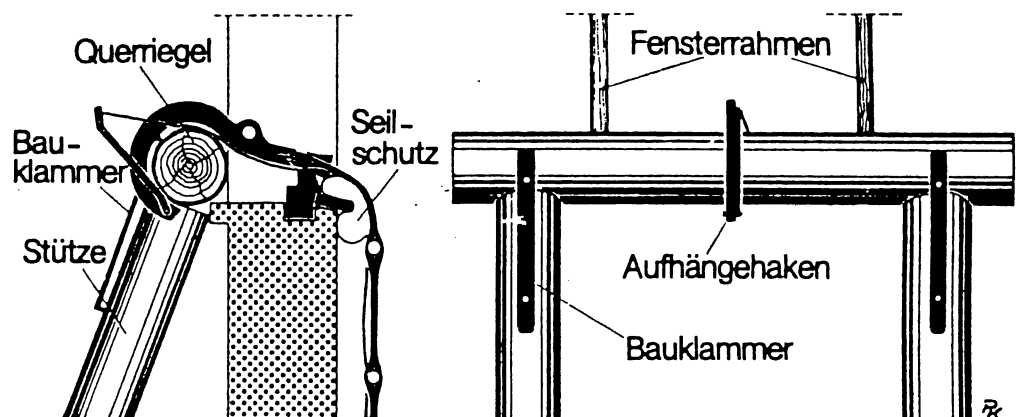
U-förmiger
Aufhängehaken
mittig aufgelegt

Einhängen der Steckstrickleiter

[60] Sichern der Steckstrickleiter beim Besteigen durch mehrere Helfer: Als Aufhängepunkte sind von unten gut sichtbare Objekte wie Balkonbrüstungen, Balkongitter, Balken, Träger, starke Rohrschellen, Fensterrahmen, Baumäste o. ä. zu wählen.

Läßt sich von unten nicht einwandfrei ausmachen, ob der Aufhängehaken richtig in der Mitte aufliegt (z. B. hinter dem Rahmen einer Fensteröffnung), so steigt zunächst nach der Belastungsprobe der leichteste Helfer ein, prüft die Auflage des Hakens und hängt diesen um, wenn er mit der Mitte nicht richtig aufliegt. Falls erforderlich, hängt er den Aufhängehaken hinter einem starken Querriegel ein und sorgt für einen ausreichenden Schutz der herunterführenden Seilholme (Abb. 31).

Abb. 31

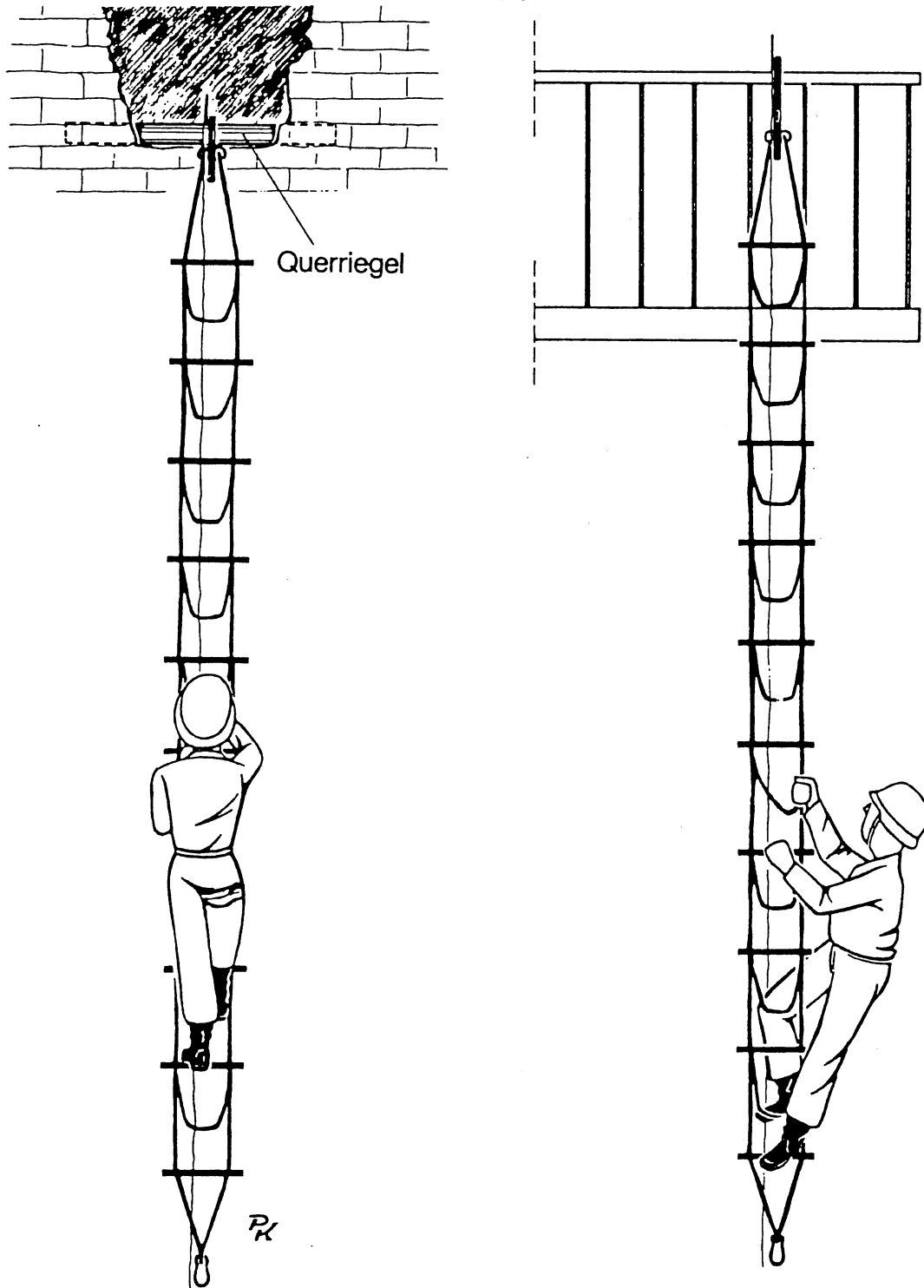


Sichern des Aufhängehakens durch Querriegel und Seilschutz

Bevor die Steckstrickleiter nun von den übrigen Helfern bestiegen wird, ist sie erneut durch ein volles Körpergewicht zur Probe zu belasten.

10.4.2 [61] **Steigen auf Steckstrickleitern:** Für das Steigen auf Steckstrickleitern gelten die gleichen Regeln wie für das Steigen auf starren Leitern (Paßgang).

Abb. 32



Steigen auf einer Steckstrickleiter im Paßgang

Steckstrickleitern können frontal am Objekt anliegen oder frei herabhängen. Frei herabhängende Leitern sind stets seitlich (Artisten, Matrosen) zu besteigen, um allzu starke Schwankungen aufzuheben.

[63] Steigen seitlich (Abb. 32, rechts): Frei herabhängende Steckstrickleitern besteigt der Helfer von der Seite, indem er den rechten (linken) Fuß — Fußspitzen nach außen — auf die unterste Metallsprosse setzt und unter Anwinkeln des Armes mit der rechten (linken) Hand etwa in Schulterhöhe eine Sprosse ergreift. Nachdem er festen Stand gefunden hat, setzt er den linken (rechten) Fuß — Fußspitzen nach außen — auf die nächste Sprosse (jetzt eine Seilsprosse) und ergreift mit der linken (rechten) Hand etwa in Augenhöhe die nächsthöhere Sprosse, streckt sodann das linke (rechte) Bein, bis er sicheren Stand hat und setzt das Steigen (im Paßgang) fort. — Auch beim Steigen auf Steckstrickleitern tragen die Füße — nicht die Hände — das Körpergewicht.

[62] Steigen frontal (Abb. 32, links): Das Steigen auf frontal anliegenden Steckstrickleitern erfolgt analog der Beschreibung Ziff. 18. Die Metall- und Seilsprossen werden abwechselnd betreten. Diese Regel sollte auch beim schnellen Steigen eingehalten werden, da ein Steigen von Metallsprosse zu Metallsprosse die Pendelbewegung der Leiter vergrößert und dem steigenden Helfer zu viel Kraft abfordert.

[64] Das Absteigen erfolgt in umgekehrter Reihenfolge des Aufsteigens. Der leichteste Helfer, der zuerst eingestiegen ist, steigt als letzter Helfer ab, nachdem er den Querriegel entfernt, etwaige Sicherungen abgebaut und den Aufhängehaken so eingehängt hat, daß er später durch Ziehen an der Abzugleine mühelos gelöst werden kann.

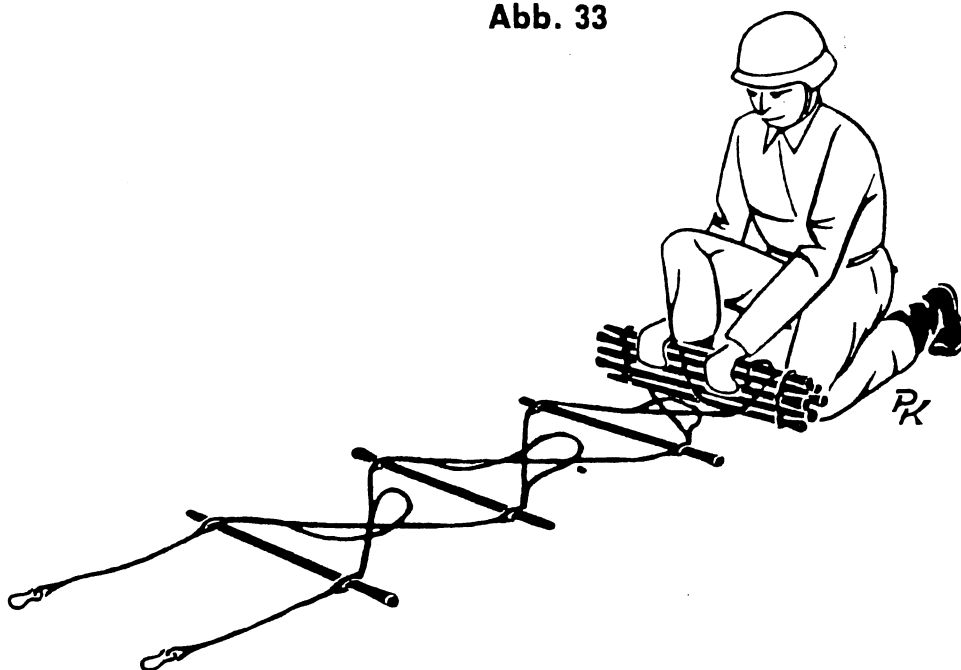
Er darf erst absteigen, wenn von unten abermals eine Belastungsprobe durchgeführt worden ist.

10.4.3 [65] **Abnehmen der Steckstrickleiter:** Steckstrickleitern werden in der Regel von unten abgenommen. Das Abnehmen einer Leiter von unten mit sichelförmigem Aufhängehaken erfolgt durch Ziehen an der Leine der Abzugvorrichtung. Der Haken hebt sich durch den Zug aus seiner Auflage (Aufhängung). Schräge Neigung des Abzugbügels und Zug an der Leine bewirken, daß die Leiter nach unten fällt.

Steckstrickleitern mit U-förmigem Aufhängehaken werden mit einer Stange von unten aus der Auflage ausgehängt. Bei einer zur kurzen Stange benötigt man zusätzlich eine Leiter.

Um Unfälle zu vermeiden, ist dafür zu sorgen, daß der abnehmende Helfer nicht unmittelbar unter dem herabfallenden Aufhängehaken steht.

Abb. 33

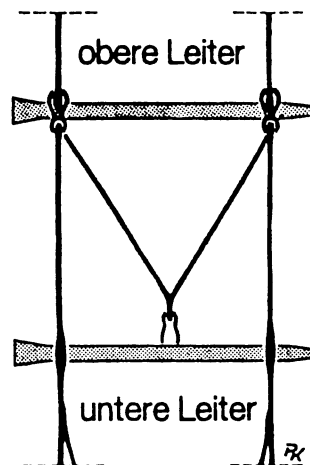


**Zusammenrollen (Zusammenlegen)
der Steckstrickleiter**

10.4.4 [66] **Zusammenrollen (-legen) der Steckstrickleiter** (Abb. 33): Steckstrickleitern werden zusammengerollt gelagert und transportiert. Vor dem Zusammenrollen werden die Karabinerhaken aus den Ösen des Aufhängehakens ausgehängt und die Abzugleine aufgeschossen (sichelförmiger Aufhängehaken). Sodann wird die Leiter ausgelegt und jede zweite Metallsprosse um 180 Grad zur Längsachse der Steckstrickleiter gedreht. Die Seilholme liegen nun gekreuzt.

Zum Kreuzen der Seilholme tritt der Helfer auf die erste Metallsprosse und dreht die zweite Metallsprosse um 180 Grad, tritt dann auf die dritte Metallsprosse und dreht die vierte Metallsprosse um 180 Grad. Das Drehen der Sprossen setzt er fort, bis auch die zehnte Metallsprosse um 180 Grad gedreht worden ist. Schließlich rollt er die Leiter vom unteren Leiterende her auf und legt beide Karabinerhaken fest.

Abb. 34



Verlängern einer Steckstrickleiter

10.4.5 [67] **Verlängern einer Steckstrickleiter** (Abb. 34): Reicht eine Steckstrickleiter (zum Beispiel beim Einsteigen in einen tiefen Schacht) nicht aus, so kann sie durch Anschlagen einer zweiten Steckstrickleiter verlängert werden.

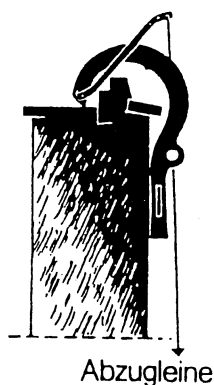
Hierzu werden die Karabinerhaken der zweiten Steckstrickleiter von vorn in die Seilholme der ersten Leiter oberhalb der untersten Metallspresse eingehakt.

10.4.6 [68] **Belastbarkeit von Steckstrickleitern:** Eine eingehängte Steckstrickleiter darf jeweils nur durch einen Helfer bestiegen werden. Benötigtes Bergungsgerät ist mit einer Hilfsleine nachzuholen.

Liegen sichel- oder U-förmiger Aufhängehaken in der Mitte auf, so darf die Steckstrickleiter bis zu 200 kg (2000 N) belastet werden (vgl. Abb. 30, rechts).

Liegt der sichelförmige Aufhängehaken auf der Spitze auf (Abb. 35), so darf die Steckstrickleiter lediglich bis 100 kg (1000 N) belastet werden.

Abb. 35



Belastung des sichelförmigen Aufhängehakens auf der Spitze

Die Belastung U-förmiger Aufhängehaken auf der Spitze ist verboten (vgl. Ziff. 59). Der Belastung von Steckstrickleitern, die zum Ausgleich von Schwankungen festgehalten werden, ist die durch den haltenden Helfer bewirkte zusätzliche Last (Zugkraft) hinzuzurechnen.

[69] Steckstrickleitern sind schonend zu behandeln jede Überbelastung ist sorgfältig zu vermeiden. Nasse Leitern sind aufzuhängen und an der Luft zu trocknen. Die Metallsprossen sind vor Korrosion zu schützen, die Abzugsvorrichtung der sichelförmigen Aufhängehaken gängig zu halten.

Nach jeder Übung und nach jedem Einsatz sind gebrauchte Steckstrickleitern auf Beschädigungen und Abnutzungserscheinungen zu untersuchen. Im übrigen sind Pflege und Wartung der Steckstrickleitern gemäß KatS-Dv 220, 8.1. und 9.3., durchzuführen.

Jährlich ist eine Sicherheitsprüfung durchzuführen, das Ergebnis ist aktenkundig zu machen.

11. **Bewegen von Lasten**

11.1 **Allgemeines**

Jeder Körper - gleich ob fest, flüssig oder gasförmig - kann weder von selbst in Bewegung geraten (Trägheit), noch seinen Bewegungszustand von selbst ändern (Beharrungsvermögen).

Zur Bewegungsänderung ist immer eine Kraft nötig.

Die Lehre von diesen Kräften und ihren Wirkungen auf Körper wird Mechanik genannt.

Nach Art des Bewegungszustandes werden unterschieden

Statik = Lehre vom Gleichgewicht der Kräfte bei ruhender Materie,

Dynamik = Lehre von den Bewegungsänderungen (Beschleunigung, Verzögerung) von Materie unter dem Einfluß von Kräften.

11.1.1 **Begriffe und Benennungen**

Zur Errechnung und wertmäßigen Erfassung der beim Bewegen von Lasten auftretenden Kräfte dienen die physikalischen Größen Länge, Fläche, Volumen, Masse und Zeit.

Länge

Die Länge ist die lineare Ausdehnung in beliebiger Richtung. Sie ist eine Basisgröße des Internationalen Einheitensystems. Ihre Basiseinheit ist das Meter (m).

Weitere Einheiten:

Mikrometer (μm) $1 \mu\text{m} = 1$ millionstel Meter

Millimeter (mm) $1 \text{ mm} = 1$ tausendstel Meter

Zentimeter (cm) $1 \text{ cm} = 1$ hundertstel Meter

Dezimeter (dm) $1 \text{ dm} = 1$ zehntel Meter

Kilometer (km) $1 \text{ km} = 1\,000$ Meter

Fläche

Eine zweidimensionale Ausdehnung wird als Fläche (A) bezeichnet. Ihre Einheit ist das Quadratmeter (m^2), abgeleitet aus der Basiseinheit Meter.

Weitere Einheiten:

Quadratmillimeter (mm^2)

Quadratzentimeter (cm^2)

Quadratdezimeter (dm^2)

Quadratkilometer (km^2)

Volumen

Physikalischer Begriff für den Rauminhalt eines Körpers ist das Volumen (V) mit der Einheit Kubikmeter (m^3).

Weitere Einheiten:

Kubikzentimeter (cm^3)

Kubikdezimeter (dm^3)

Masse

Die Masse (Formelzeichen: m) ist eine Basisgröße des Internationalen Einheitensystems mit der Basiseinheit Kilogramm (kg). Physikalisch ist die Masse die Ursache für Trägheit und Schwere eines Körpers.

Weitere Einheiten:

Gramm (g) $1\text{ g} = 1\text{ tausendstel Kilogramm}$

Tonne (t) $1\text{ t} = 1\text{ 000 Kilogramm}$

Zeit

Zeit (t) ist die Basisgröße des Internationalen Einheitensystems mit der Basiseinheit Sekunde (s).

Weitere Einheiten:

Millisekunde (ms) $1\text{ ms} = 1\text{ tausendstel Sek.}$

Minute (min) $1\text{ min} = 60\text{ Sekunden}$

Stunde (h) $1\text{ h} = 60\text{ Minuten}$

Tag (d) $1\text{ d} = 24\text{ Stunden}$

Kraft

Kraft ist das Produkt von Masse und Beschleunigung

$$\text{a) Kraft} = \text{Masse} \times \text{Beschleunigung}$$
$$F = m \times a$$

$$\text{b) Gewichtskraft} = \text{Masse} \times \text{Normalfall-}$$
$$\text{beschleunigung}$$
$$G = m \times g_n$$

Einheit: Newton (N) 1 N = 1 kg m/s²

$$\text{Kraft (F) = Masse (m) \times Beschleunigung (a)}$$

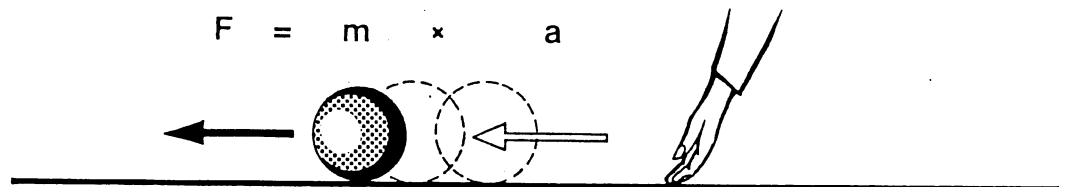


Abb. 1: Darstellung der Kraft

Die Einheit der Kraft ist „Newton“ (N).

Gebräuchliche Teile oder Vielfache:

| | |
|-------------|---------------------------|
| Millinewton | 1 mN = 10 ⁻³ N |
| Dekanewton | 1 daN = 10 N |
| Kilonewton | 1 kN = 10 ³ N |
| Meganewton | 1 MN = 10 ⁶ N |

Nicht mehr zu verwendende Einheiten:

sofort die Masseneinheiten

ab 31. 12. 1977 Dyn (dyn) und die mit Pond (p)
zusammengesetzten Einheiten

$$1 \text{ kp} = 9,81 \text{ N}$$

$$1 \text{ dyn} = 1 \text{ g cm/s}^2 = 10^{-5} \text{ N}$$

Allgemeine Formelzeichen nach DIN 1304

| Formelzeichen | Bedeutung |
|---------------|---------------|
| F | Kraft |
| G | Gewichtskraft |

Druck oder mechanische Spannung (Festigkeit)

Der Druck ist eine flächenbezogene Kraft (Kraft durch Fläche).

Einheit: Pascal (Pa) 1 Pa = 1 N/m²

Gebräuchliche Teile oder Vielfache:

| | | |
|-------------|------------|----------------------------|
| Mikropascal | 1 mPa | = 1 mN/m ² |
| Millipascal | 1 μ Pa | = 1 μ N/m ² |
| Dezipascal | 1 dPa | = 1 dN/m ² |
| Kilopascal | 1 kPa | = 1 kN/m ² |
| Megapascal | 1 MPa | = 1 MN/m ² |
| Gigapascal | 1 GPa | = 1 GN/m ² |

Besondere Einheit: Bar (bar)

1 bar = 10⁵ Pa = 0,1 MPa = 1 daN/cm²

Dezimale Teile: z. B.

| | | |
|----------|-------------|--|
| Mikrobar | 1 μ bar | = 10 ⁻⁶ bar = 10 ⁻¹ Pa |
| Millibar | 1 mbar | = 10 ⁻³ bar = 10 ² Pa |

11.1.2 Lastenberechnungen

11.1.2.1 Eine Masse kann unter Einbeziehung der Dichte des betreffenden Stoffes errechnet werden, wenn Wagemöglichkeiten nicht gegeben sind. Die Dichte (γ) ist der Quotient aus Masse und Volumen.

Die Berechnung der Masse erfolgt nach der Formel

Masse (m) = Volumen (V) x Dichte (γ).

Der Zahlenwert der Dichte (ohne Bezeichnung der Einheit) (= spezifisches Gewicht) gibt an, welche Masse 1 cm³ des Stoffes in g, 1 dm³ in kg und 1 m³ in t hat.

11.1.2.2 Spezifische Gewichte (X)

| | | | |
|------------------------|-------------------|------|--------|
| Metalle | Platin | 21,4 | |
| | Gold | 19,3 | |
| | Blei | 11,3 | |
| | Silber | 10,5 | |
| | Kupfer | 8,9 | |
| | Messing | 8,7 | - 8,4 |
| | Stahl | 7,8 | |
| Gestein | Aluminium | 2,7 | |
| | Basalt, Granit | 3,0 | |
| | Kalkstein | 2,8 | - 2,5 |
| | Feldstein | 2,6 | |
| | Stahlbeton | 2,5 | |
| | Stampfbeton | 2,2 | |
| | Sandstein | 2,2 | |
| | Verrotteter Beton | 2,0 | |
| | Klinker | 1,9 | |
| | Mauerziegel | 1,8 | - 1,4 |
| Erdreich | Ton | 2,0 | |
| | nasser Sand | 2,0 | |
| | Erde | 2,0 | - 1,3 |
| | Kies | 1,8 | - 1,4 |
| | Sand | 1,8 | - 1,4 |
| Hölzer | Laubholz | 0,9 | - 0,8 |
| | Nadelholz | 0,6 | |
| | Weichholz | 0,6 | |
| Flüssigkeiten | Wasser | 1,0 | |
| | Schnee | 0,95 | - 0,12 |
| | Schmieröl | 0,9 | |
| | Alkohol | 0,8 | |
| | Benzin | 0,7 | |
| Brennstoffe | Steinkohle | 1,2 | - 1,0 |
| | Papier | 1,2 | - 0,7 |
| | Koks | 0,7 | - 0,5 |
| | Torf | 0,5 | - 0,3 |
| Leichtbaustoffe | Leichtbauplatten | 0,6 | - 0,4 |
| | Glaswolle | 0,4 | - 0,2 |
| | Schaumstoffe | 0,04 | - 0,02 |

11.1.2.3 **Gebräuchliche Formelzeichen und Symbole für mechanische Größen**

Bei Anwendung physikalischer Größen sind u. a. folgende Formelzeichen oder Symbole anzuwenden:

- A = Fläche (Areal)
- a = Beschleunigung (lat. „accelere“ = beschleunigen)
- F = Kraft (engl. „force“ = Kraft)
- G = Gewichtskraft
- g = Fallbeschleunigung (lat. „gravitas“ = Schwere)
- m = Masse
- s = Weg (lat. „spatium“ = Entfernung)
- t = Zeit (lat. „tempus“ = Zeit)
- V = Volumen
- v = Geschwindigkeit (lat. „velocitas“ = Geschwindigkeit)
- w = Arbeit (engl. „work“ = Arbeit)
- P = Leistung (engl. „power“ = Leistung)
- Δ = Differenz (sprich: Delta)

11.1.3 **Geräte, Hilfsmittel und Hilfskonstruktionen**

Lasten können durch Einsatz von Hilfsmitteln, Geräten und Hilfskonstruktionen bewegt werden.

11.1.3.1 **Geräte**

Druckkrafthebezeuge

- Oeldruckheber
- Zahnstangenwinde
- Hydro-Pressen

Zugkrafthebezeuge

- Greifzug
- Vorbauseilwinde
- Hydraulische Seilwinde

11.1.3.2 **Hilfsmittel**

- Rolle
- Walze
- Brechstange
- Hebel
- Anschlagmittel
- Keile

11.1.3.3 **Hilfskonstruktionen**

Hilfskonstruktionen dienen zum Heben, Senken und Versetzen von Lasten, zum Anschlagen von Rollen und Zugkrafthebezeugen.

Als Hilfskonstruktionen finden Verwendung:

- Ausleger
- Mastkran
- Zweibock
- Dreibock

11.2 **Arbeitstechniken**

11.2.1 **Tragen von Lasten durch Trägertrupps**

Beim Transport von Lasten durch Trägertrupps, also ohne andere Hilfsmittel wird eine Höchstlast von 350 bis 400 N (35 bis 40 kg) je Helfer zugrundegelegt.

Zum Tragen stellt sich der Trupp der Größe nach auf.

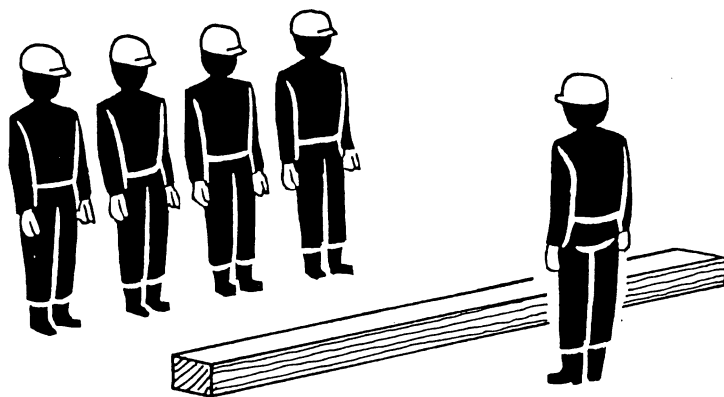


Abb. 2: Antreten des Trägertrupps

Das Auf- und Abnehmen der Last erfolgt auf Kommandos.

Kommandos bestehen aus zwei Teilen, dem **Ankündigungs-** und dem **Ausführungskommando**. Zwischen beiden Teilen ist eine kurze Pause einzulegen.

Die Kommandos sind kurz und laut auszusprechen
z. B.: „Nehmt - Auf!“

Kommandos gibt der Gruppen- oder Truppführer oder der hinterste Helfer an der Last.

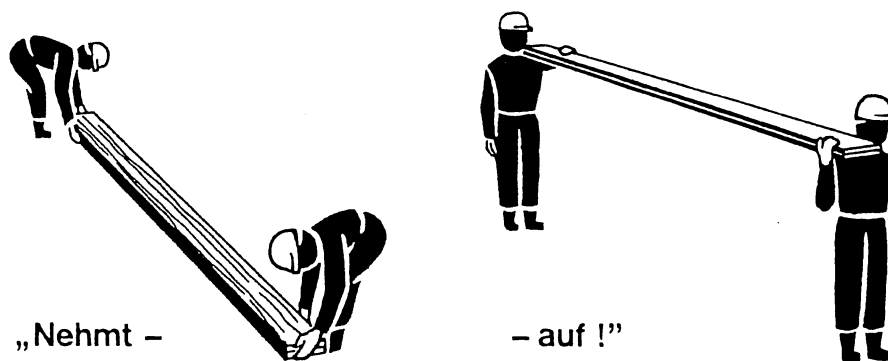


Abb.: 3: Aufnehmen von Bohlen

Die Last wird mit kurzen schnellen Schritten je nach der Geländeform entweder im Gleichschritt (in ebenem Gelände) oder im Gegenschritt / ohne Tritt (in unebenem Gelände) getragen.

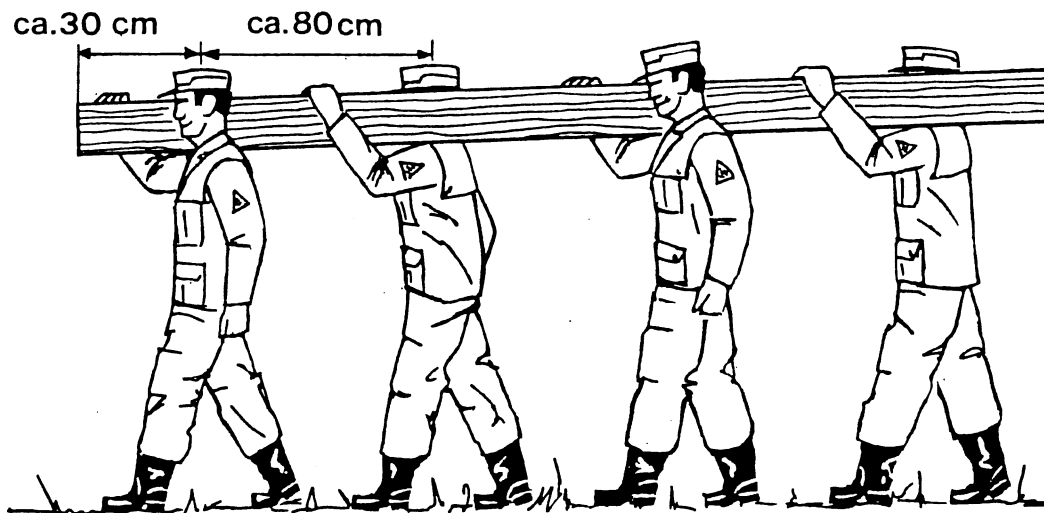


Abb. 4: Tragen einer Last

Schulterlast Balken und Bohlen

Ausführung

1. Auf das Kommando: „An die Last - Herantreten!“ tritt der Trupp in wechselseitiger Aufstellung - Front zur Last - z. B. an den Balken heran.
2. Auf das Ankündigungskommando: „Nehmt“ bücken sich die Helfer gleichzeitig, atmen tief ein und fassen mit beiden Händen die Last.
3. Auf das Ausführungskommando: „Auf!“ heben sie unter gleichzeitigem Aufrichten der Oberkörper und Körperdrehung in die Marschrichtung die Last auf ihre Schultern und atmen dann aus.
4. Auf das Kommando: „Trägertrupp - Marsch!“ setzt sich dieser je nach Art der Last und der Geländebeschaffenheit im Gleichschritt oder im Gegenschritt (ohne Tritt) in Bewegung.

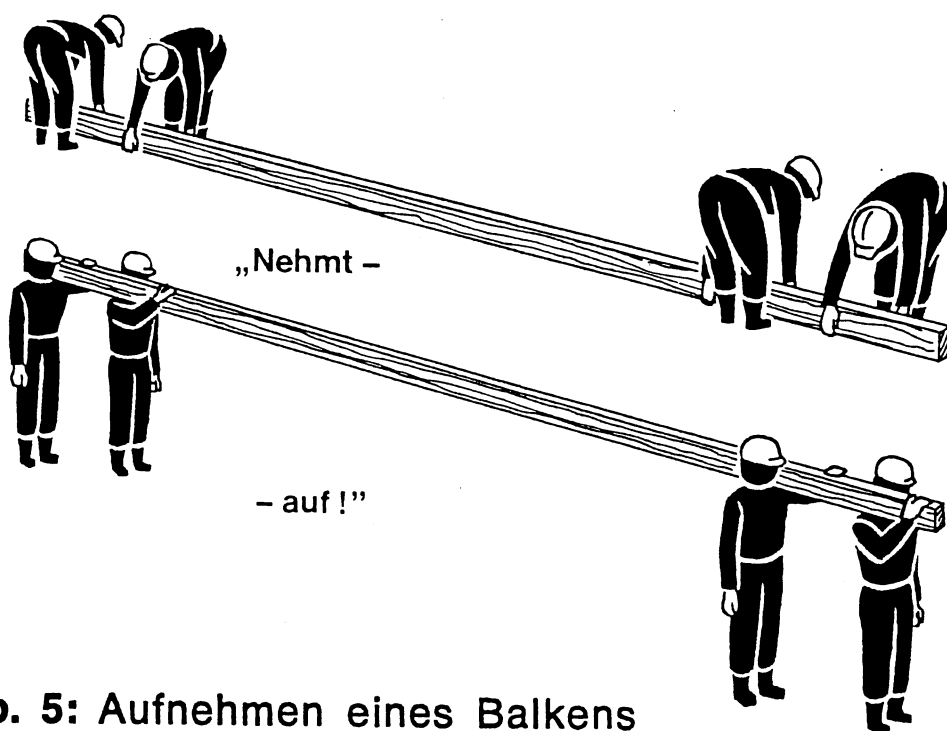


Abb. 5: Aufnehmen eines Balkens

Auf das Kommando: „Trägertrupp - Halt!“ bleibt der Trupp stehen.

Auf das Ankündigungskommando: „Nehmt“ fassen die Helfer mit beiden Händen die Last.

Bei „Ab“ wird unter gleichzeitiger Körperdrehung zur Last diese abgelegt.

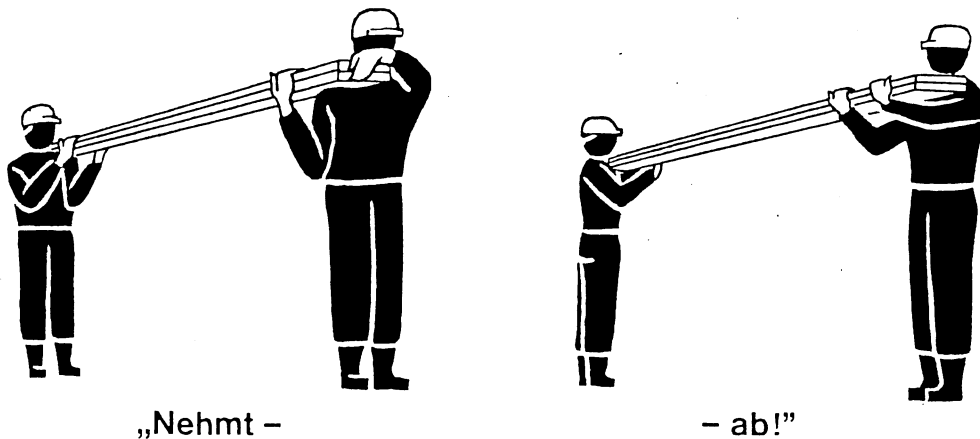


Abb. 6: Abnehmen von Bohlen

Abnehmen der Last in den Unterarm

Die Last wird in den Unterarm genommen, wenn Balken oder Bohlen in Konstruktionen, z. B. Behelfsbrücken und Fähren, Abstützungen, eingebaut werden müssen.

Auf das Ankündigungskommando: „In Unterarm nehmt!“ fassen die Helfer mit beiden Händen unter den Balken oder die Bohle.

Auf das Ausführungskommando „Ab“ wird die Last unter gleichzeitiger Körperdrehung von den Schultern in die Unterarme genommen und vorgebracht.

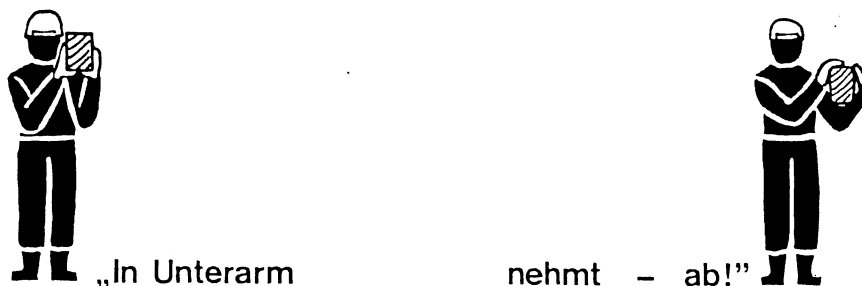


Abb. 7: Abnehmen eines Balkens in den Unterarm

Durchtreten vor dem Abnehmen der Last

Vor dem Abnehmen der Last wird durchgetreten, wenn die Last verladen oder gestapelt werden muß.

Nach dem Kommando: „Trägertrupp - Halt!“ erfolgt das Ankündigungskommando:

„Nach links / rechts legt ab!“

Danach folgt das Kommando: „Durchtreten!“

Die Helfer, die die Last auf der rechten / linken Schulter tragen, treten nacheinander, von der Spitze beginnend, unter dem Balken auf die andere Seite der Last „Umtreten“, so daß alle Helfer die Last auf der linken / rechten Schulter tragen.



Abb. 8: Durchtreten vor dem Abnehmen der Last
Auf das Kommando: „Verladen“ oder „Einstapeln“ wird die Last abgelegt.

Wenden unter der Last

Unter der Last wird gewendet, wenn die vorgebrachte Last wieder zurückzubringen ist.

Auf das Kommando: „Trägertrupp - Halt!“ hält der Trupp.

Darauf folgt das Kommando: „Von der Spitze an - Kehrt!“

Von der Spitze an machen die Helfer nacheinander unter der Last mit Blickrichtung zur Last eine Wendung.

Auf das Kommando: „Trägertrupp - Marsch!“ tragen die Helfer die Last zurück.

Beachte

- Trägertrupps immer der Größe nach antreten
- Der kleinste Helfer trägt immer an der Lastspitze
- Beim Tragen von Schulterlasten liegt der Daumen der Lastsicherungshand parallel zum Zeigefinger
- Abstand der Helfer von den Lastenden mindestens 0,30 m
- Abstand von Helfer zu Helfer mindestens 0,80 m
- Beim Transport von Schulterlasten auf schmalen Gebirgspfaden Last immer auf der talwärts zeigenden Schulter tragen
- Lasten immer ablegen. Abwerfen nur im „Notfall“

11.2.2

Transport mittels Rollen und Rollenbahnen

Rollen dienen zur Erleichterung beim Verschieben von Lasten.

Hierzu eignen sich

- Rundhölzer
- Rohre
- Rundeisen.

Handhabung

1. Last in Transportrichtung anheben
2. Erste Rolle unterschieben
3. Last auf der Rolle absetzen
4. Last durch Drücken oder Ziehen bewegen
5. Vor Erreichen des Kippmomentes der Last zweite Rolle unterschieben
6. Vorgang wiederholen bis Last an Ort und Stelle ist.

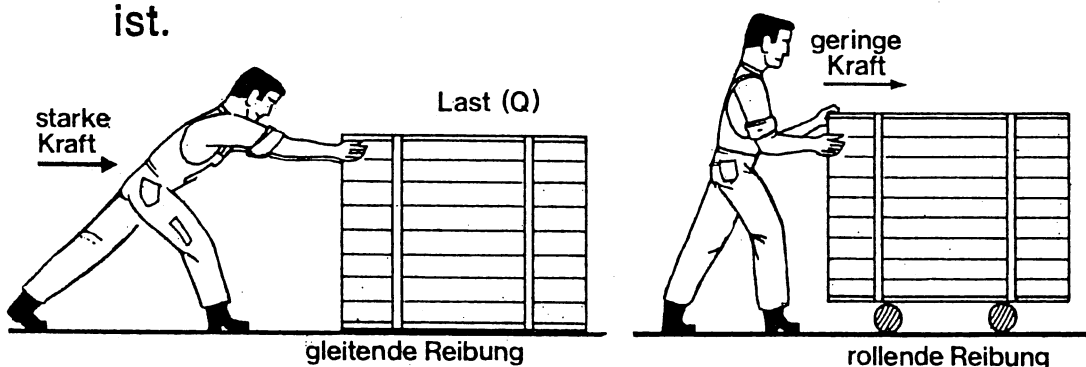


Abb. 9: Drücken einer Last

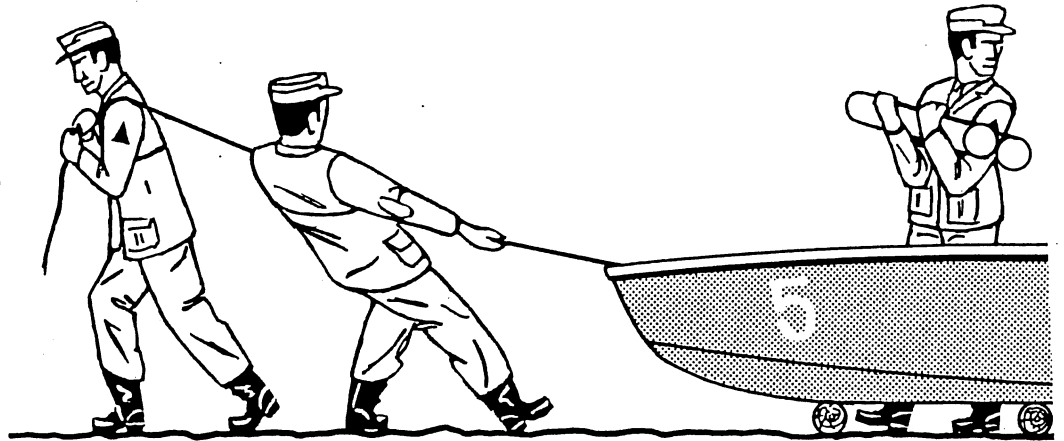


Abb. 10: Ziehen einer Last

Beachte

- auf festen, ebenen und hindernisfreien Untergrund achten
- Festigkeit der Rolle muß der Last entsprechen
- seitlich an der Last nicht vor den Rollen stehen
- bei unebenem oder nicht tragfähigem Untergrund Rollenbahnen anlegen.

Rollenbahnen

Rollenbahnen können z. B. hergestellt werden aus:

- Brettern, Bohlen
- Rund-, Kanthölzern
- Platten
- Rohren
- Schienen
- Trägern.

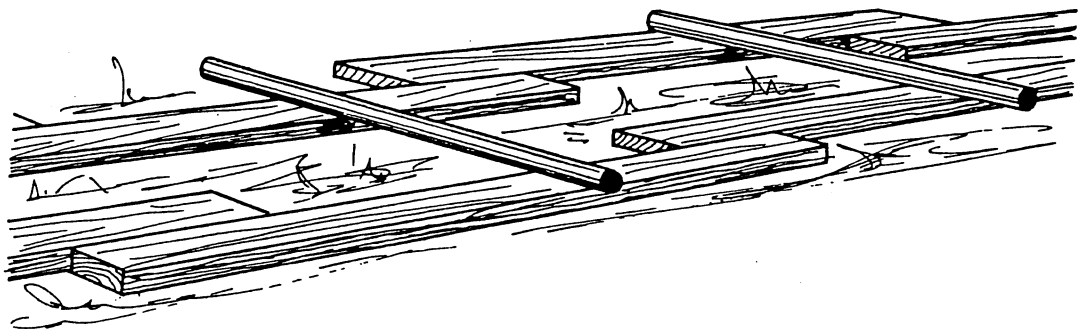


Abb. 11: Rollenbahn aus Bohlen

Handhabung

1. Bodenunebenheiten ausgleichen, dabei Rollenbreite beachten
2. Bahnen verlegen; Material für Rollenbahn nicht stumpfstößen

Beachte

- Bei sehr weichem Untergrund Rollenbahn unterlegen

11.2.3

Hebel

Der Hebel dient zum Anheben und Verschieben von Lasten.

Die Größe und Stärke des Hebels richtet sich nach dem Gewicht der anzuhebenden Last.

Hierzu eignen sich u. a.

- Brechstange
- Wuchtbaum
- Rund- oder Kanthölzer
- Stahlträger, Rohre.

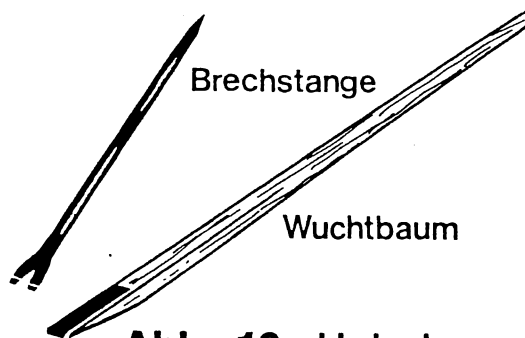


Abb. 12: Hebel

Handhabung

a) Hebel zum Verschieben von Lasten

1. Hebelspitze in Lastrichtung unter der Last ansetzen und drücken
2. Bei zu großem Reibungswiderstand Rollen verwenden.

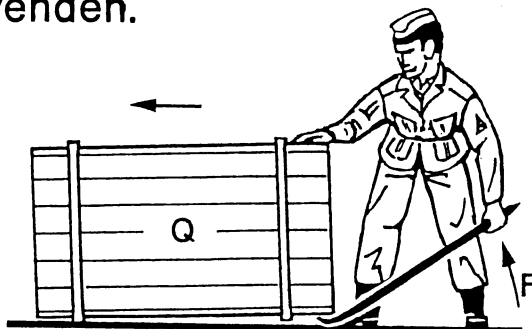


Abb. 13: Verschieben einer Last

b) Hebel zum Anheben von Lasten

1. Hebelspitze unter der Last ansetzen
2. Drehpunkt unter den Hebel schieben
3. Hebel nach unten bewegen
4. Last unterklotzen
5. Durch Erhöhung des Drehpunktes Last auf vorbestimmte Höhe bringen

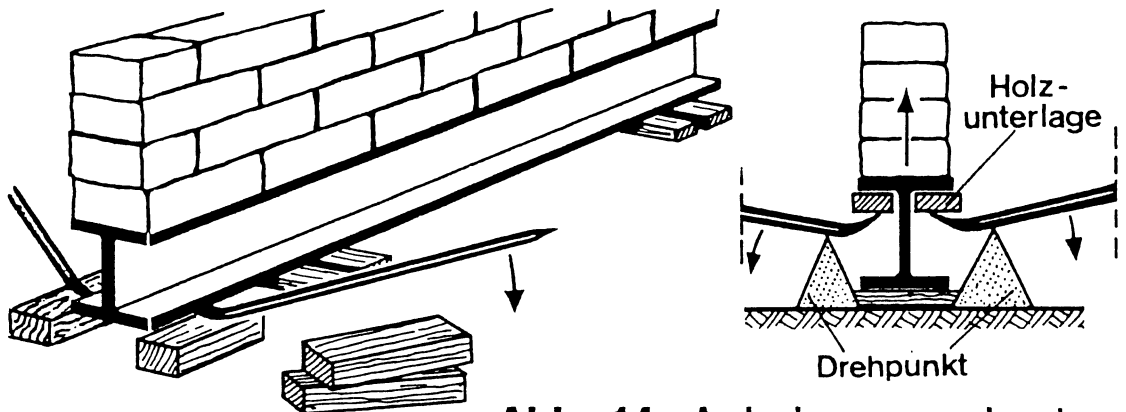


Abb. 14: Anheben von Lasten

Beachte

- Stärke und Material des Hebels müssen dem Gewicht der Last standhalten
- Drehpunkt aus bruchfestem Material, ggf. gleit-sichere Zwischenlagen verwenden.

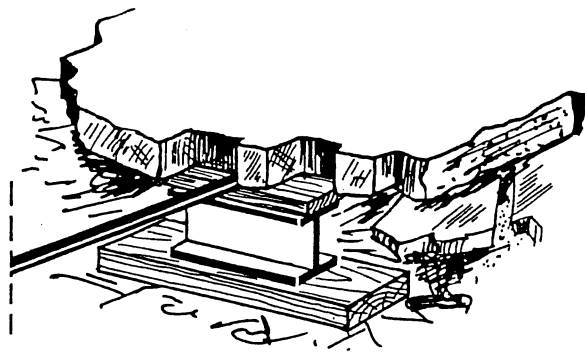


Abb. 15: Drehpunkt mit Auflagefläche

Bewegen von Lasten mittels Keilen

Keile dienen zum Anheben, Verschieben und Sichern von Lasten.

Handhabung

a) Anheben von Lasten

1. Keilspitze ansetzen
2. Keil unter die Last treiben

b) Verschieben von Lasten

Keil zwischen Last und Widerlager ansetzen und eintreiben

c) Sichern von Lasten

Keil vor oder an die Last legen

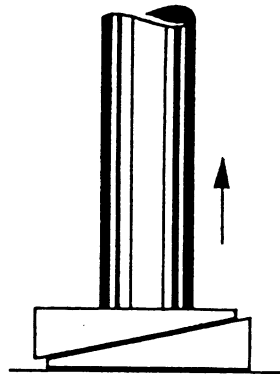
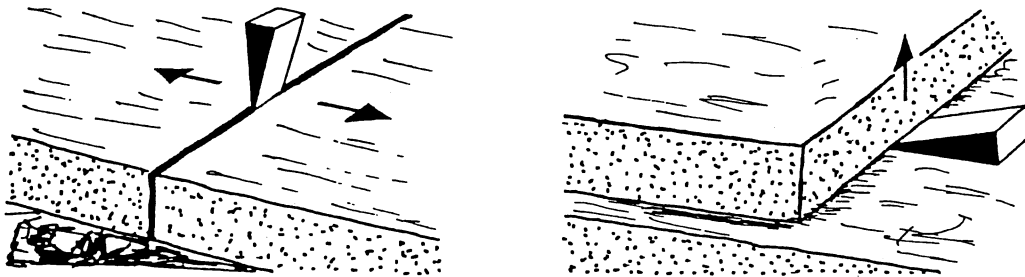


Abb. 16: Anheben und Verschieben mittels Keil

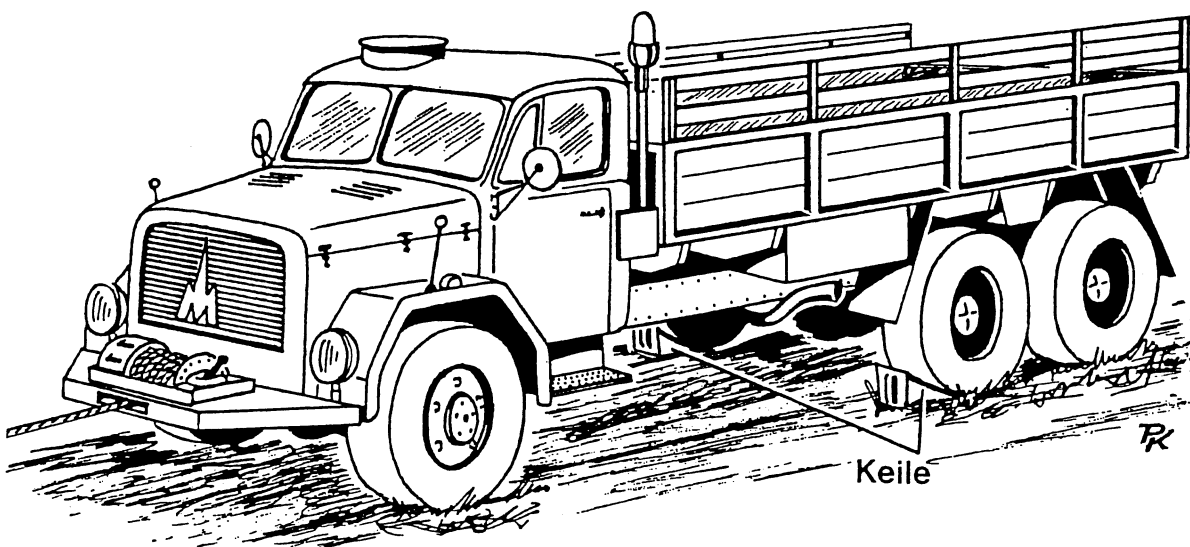


Abb. 17: Sichern von Lasten durch Keile

Absichern der Last

Unterklotzen dient zum Absichern der Last; nur Bretter, Bohlen-, Balken- oder Trägerstücke verwenden. Ab 20 cm Hubhöhe ist nach Art des Kreuzstapels zu unterklotzen.

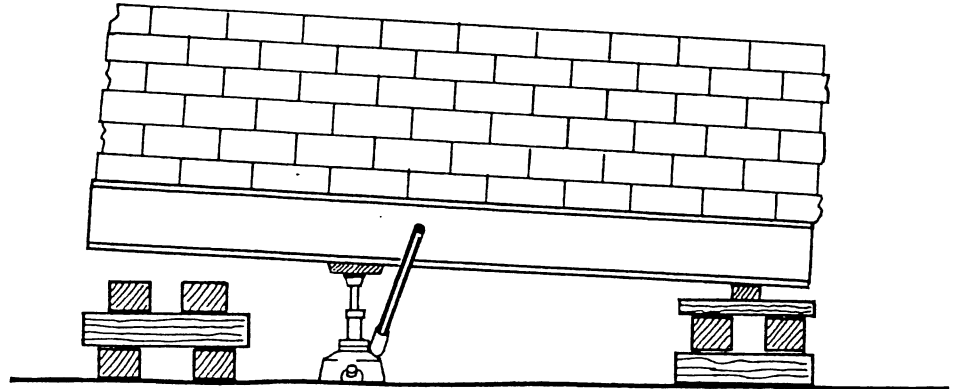


Abb. 18: Absichern mit Kreuzstapel bei wechselseitigem Anheben

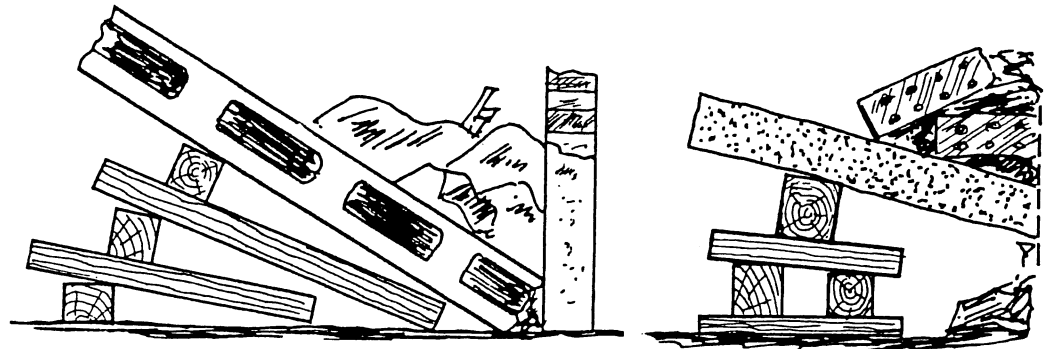


Abb. 19: Absichern bei einseitigem Anheben

11.2.4 Verwendung von Druckkrafthebezeugen

Druckkrafthebezeuge dienen zum Heben, Verschieben und Abstützen von Lasten.

11.2.4.1 Öldruckheber 2 t (20 kN)

Handhabung

1. Öldruckheber standfest und rechtwinklig zur Last ansetzen
2. Zwischen Kopf des Teleskopkolbens und der Last Zwischenlagen einbringen
3. Rücklaufventil mit Hebelrohr schließen
4. Hebelrohr in Pumpenhebel stecken und pumpen

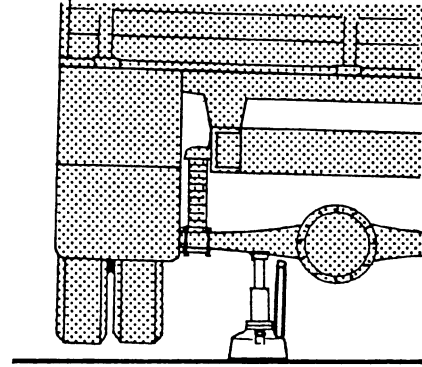
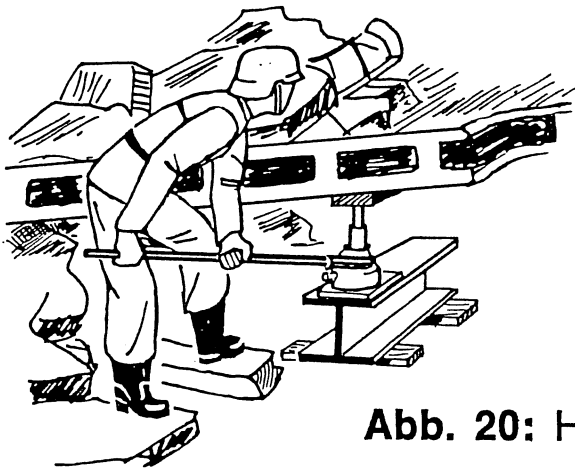


Abb. 20: Heben mit Öldruckheber

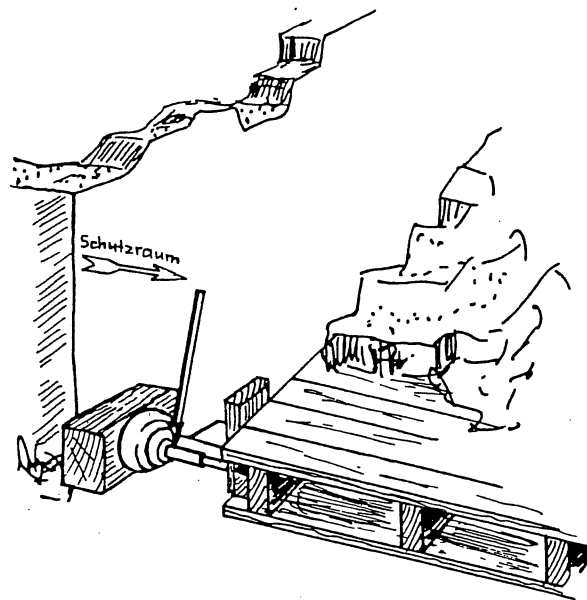


Abb. 21: Verschieben mit Öldruckheber

Beachte

- Vor Einsatz des Gerätes Gewicht der Last ermitteln
- Grundplatte muß vollständig aufsitzen
- Bei horizontalem Verschieben muß Pumpenkolben unten liegen.

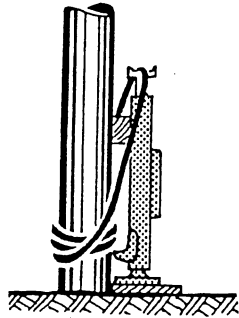
11.2.4.2 **Zahnstangenwinde 5 t (50 kN)**

Handhabung

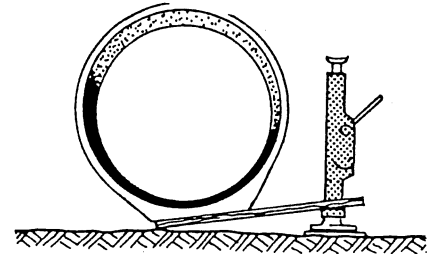
1. Zahnstangenwinde je nach Lage und Transportrichtung der Last senkrecht, waagrecht oder schräg, mit Kopfplatte oder Fußheber an der Last ansetzen
2. Kurbel betätigen

Beachte

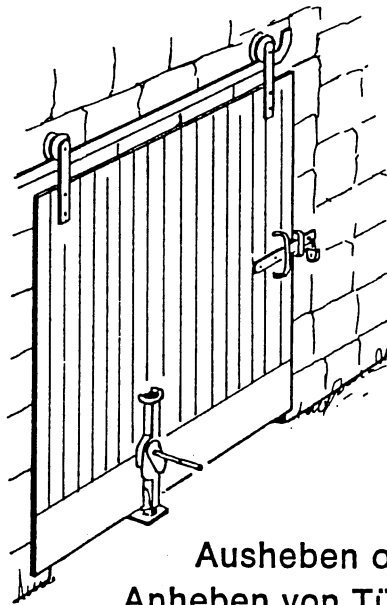
- Auf festes Widerlager achten
- Winde immer rechtwinklig zur Last ansetzen
- Ggf. Zwischenlagen verwenden



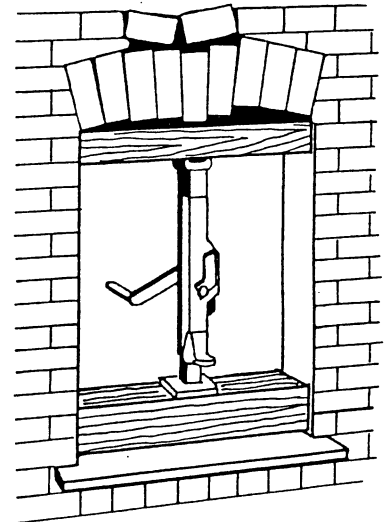
Ziehen von Pfählen



Verschieben von Rohren



Ausheben oder
Anheben von Türen



Abstützen von Fensterstürzen

Ausheben verklemmter Stahltüren

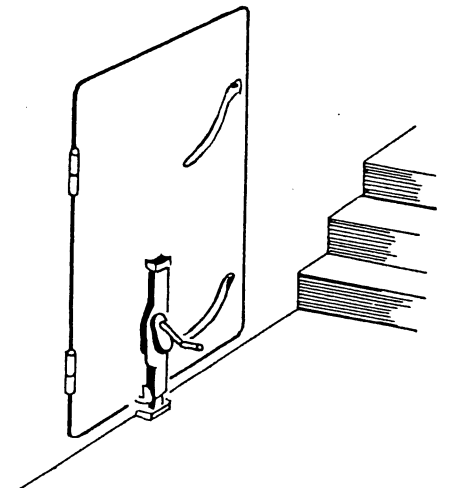


Abb. 22: Anwendungsmöglichkeiten der Zahnstangenwinde

11.2.4.3 Hydropresse

Handhabung

1. Gewicht der Last ermitteln
2. Pressenkörper der Last entsprechend ausrüsten und ansetzen
3. Ablassschraube an der Pumpe schließen, Pumpenhebel betätigen

Beachte

- Bei besonders schweren Lasten 2. Pressenkörper über Zweiwegeverteilterventil einsetzen
- Bei Arbeiten mit dem Fußheber entsprechende Füllhölzer verwenden.

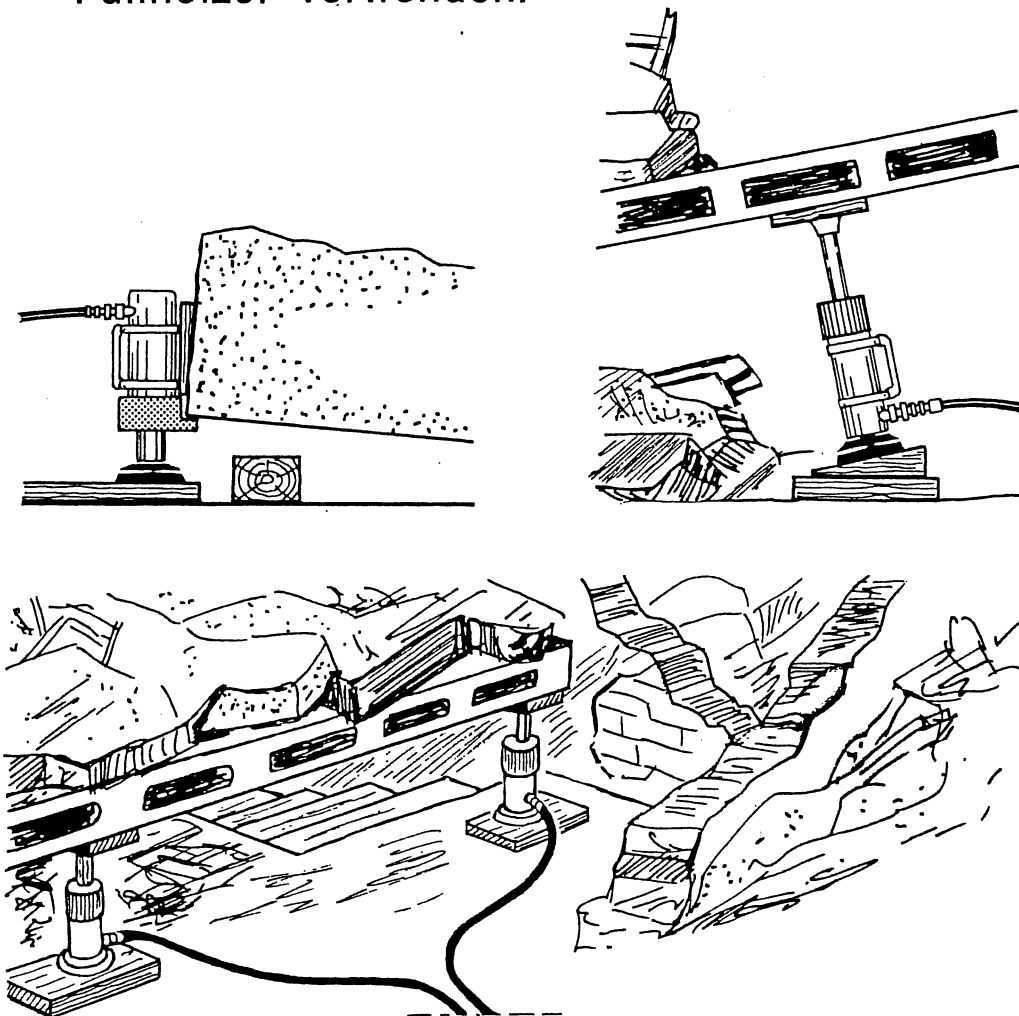


Abb. 23: Anwendungsmöglichkeiten der Hydropresse

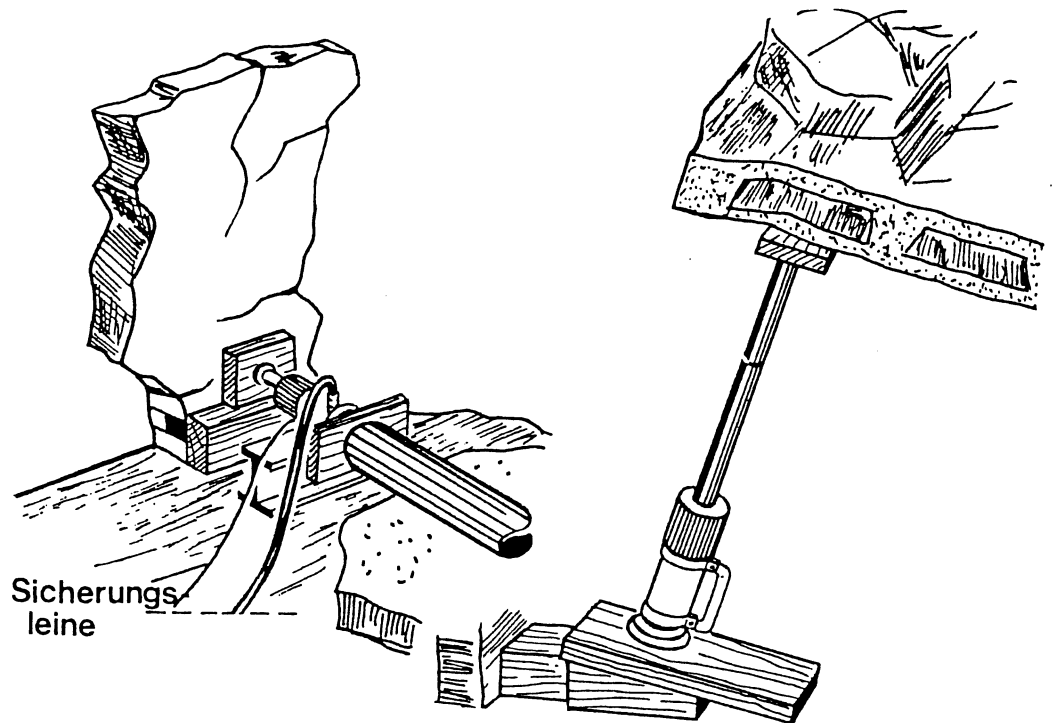


Abb. 23: Anwendungsmöglichkeiten der Hydro-
presse

11.2.5

Anschlagen von Lasten

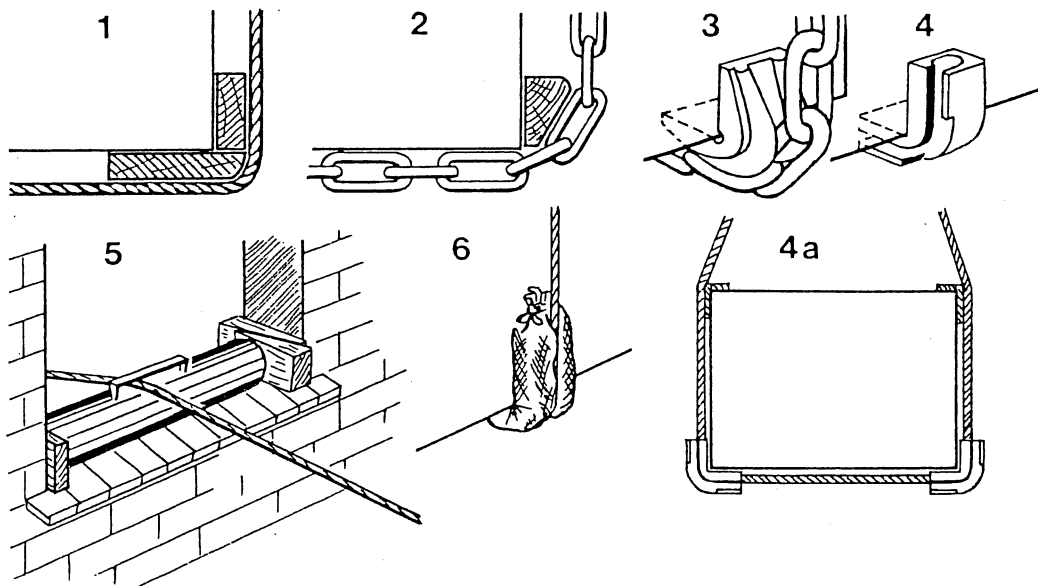
Die Verbindung eines Zugkrafthebezeuges mit der Last nennt man „Anschlagen“. Hierzu dienen Seile, Ketten, Schlepptangen und Verbindungsmittel wie Schäkel, Kauschen und Anschlagstücke.

Handhabung

1. Seil- oder Kettenschutz anbringen
2. Je nach Art, Umfang und Gewicht der Last Anschlagmittel anbringen.
3. Anschlagmittel mit Zugseil verbinden
4. Zugseil spannen und Verbindung prüfen
5. Last bewegen

Beachte

- Spreizwinkel von 120° nicht überschreiten
- Bei Arbeiten mit Drahtseilen und Ketten Leder-
schutzhandschuhe tragen
- Der Aufenthalt unter Last bzw. im Bereich ge-
spannter Zugseile ist nicht statthaft (Mindest-
abstand 2fache Seillänge)
- Auf Sicherung von Haken und Bolzen achten
- Lasten gegen Pendeln sichern, ggf. Führungs-
leinen anschlagen



- 1 = Behelfsmäßiger Kantenschutz für Seile
- 2 = Behelfsmäßiger Kantenschutz für Ketten
- 3 = Leichtmetall-Kettenschutz
- 4 = Leichtmetall-Seilschutz
- 4a = Leichtmetall-Seilschutz in der Anwendung
- 5 = Seilschutz aus Rundholz
- 6 = Seilschutz aus einem Sandsack

Abb. 24: Seil- bzw. Kantenschutz

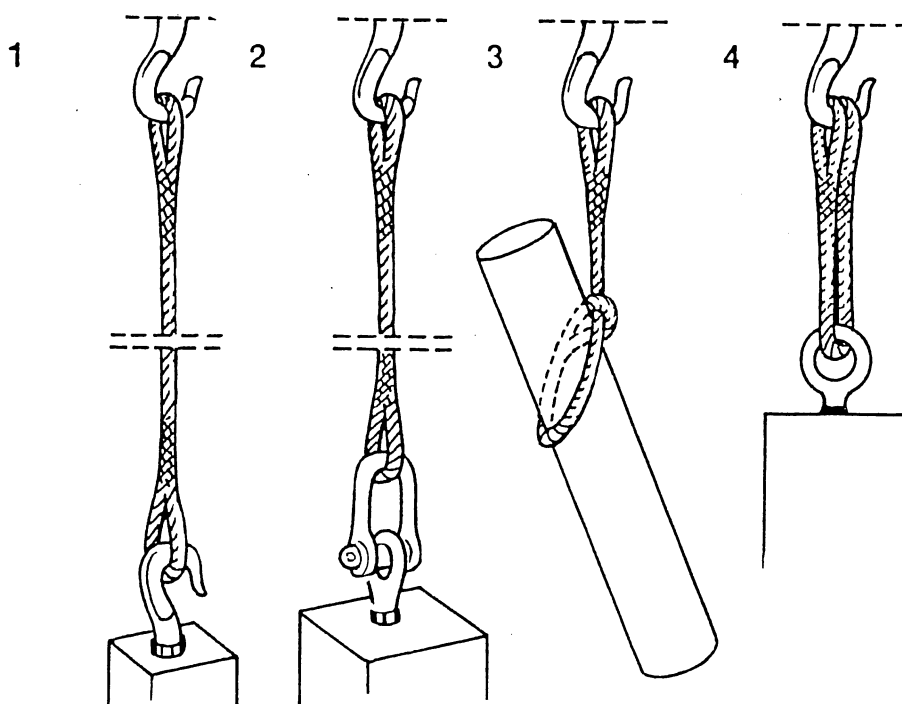


Abb. 25: Anschlagen von Lasten mittels Leinen

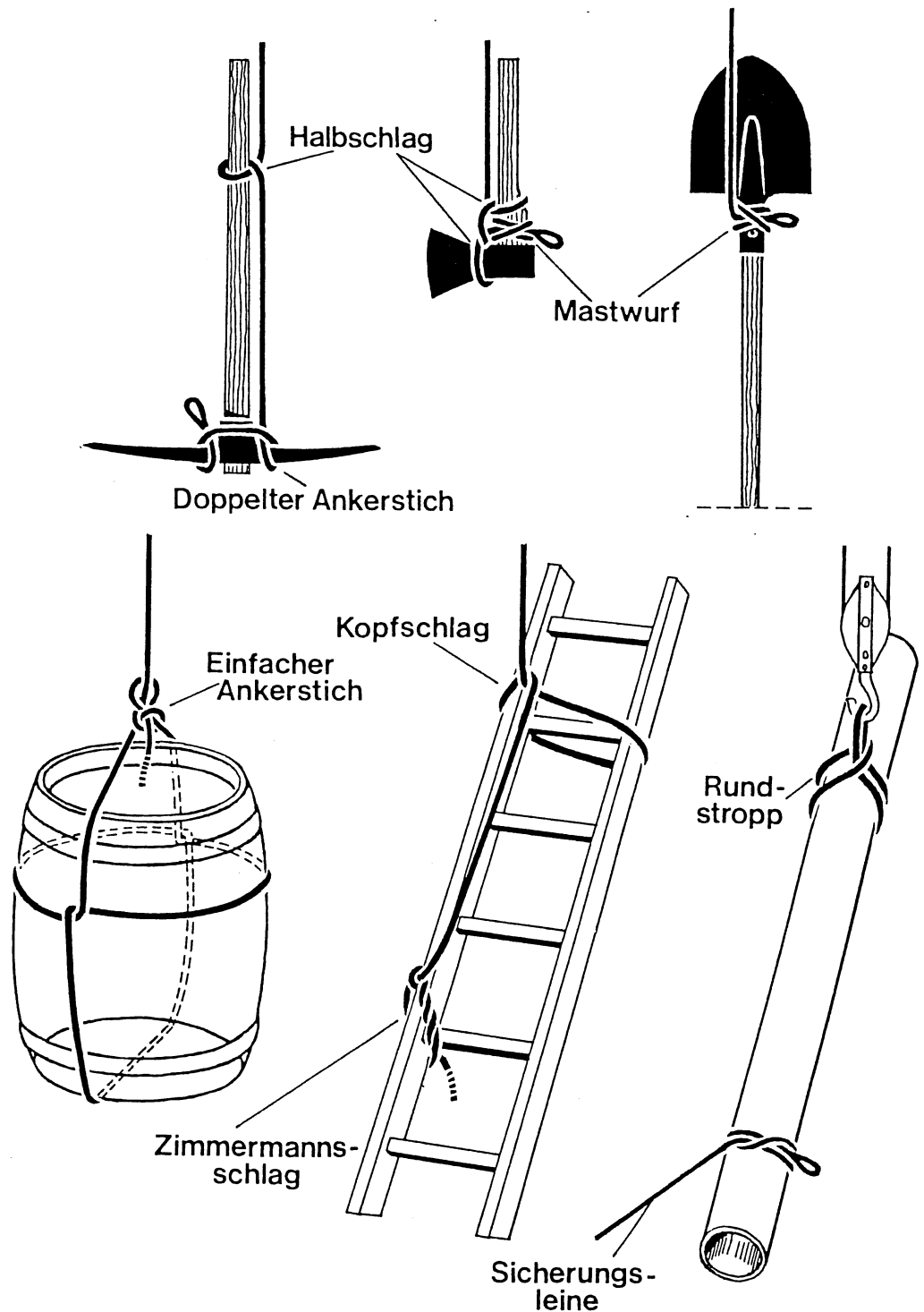


Abb. 25: Anschlagen von Lasten mittels Leinen

11.2.6

Verwendung von Zugkrafthebezeugen

Zugkrafthebezeuge dienen zum Ziehen von Lasten in horizontaler oder vertikaler Richtung.

Als Zugkrafthebezeuge finden Verwendung:

- Greifzug 1,5 t (15 kN)
- Vorbauseilwinde-GKW
- Hydraulische Seilwinde GKw 72.

11.2.6.1 Greifzug 1,5 t (15 kN)

Der Greifzug kann in jeder Richtung - horizontal, schräg, vertikal - eingesetzt werden. Seine Nennkraft läßt sich durch Einschirren von Rollen vervielfachen.

Beim Einschirren ist zwischen loser und fester Rolle zu unterscheiden. Die lose Rolle befindet sich an der Last, die feste Rolle an einem Festpunkt. Die lose Rolle bewirkt die Erhöhung der Tragkraft, die feste Rolle **nur** eine Umlenkung der Kraft.

Handhabung horizontal

a) einsträngig 1,5 t (15 kN)

1. Greifzug an Festpunkt anschlagen
2. Seiltrommel mit Greifzugseil an Lastpunkt aufstellen.
3. Seil von Seiltrommel abziehen
4. Seil in Greifzug einführen und durchziehen
5. Seilhaken an Anschlagmittel der Last einhängen
6. Greifzug betätigen

b) Einschirren 2strängig 3 t (30 kN)

1. Greifzug an Festpunkt anschlagen
2. Klappkloben an der Last anschlagen
3. Seiltrommel in Höhe des Festpunktes aufstellen
4. Seil von Seiltrommel abziehen, durch Klappkloben und Greifzug führen
5. Seilhaken separat oder an Festpunkt des Greifzuges befestigen
6. Greifzug betätigen

c) Einschirren 3strängig 4,5 t (45 kN)

1. Greifzug an Festpunkt anschlagen
2. Klappkloben separat in Höhe des Greifzuges an Festpunkt anschlagen
3. Doppelkloben an der Last anschlagen
4. Seiltrommel mit Greifzugseil in Höhe des Doppelklobens abstellen
5. Seil von Seiltrommel abziehen, durch Klappkloben, 1 Rolle des Doppelklobens und Greifzug durchziehen
6. Haken des Greifzugseiles an Anschlagöse des Doppelklobens anschlagen
7. Greifzug betätigen

d) Einschirren 4strängig 6 t (60 kN)

Beim 4strängigen Einschirren ist darauf zu achten, daß die volle Nennzugkraft von 6 t nicht ausgenutzt werden kann, da der Haken des Doppelklobens nur für eine Höchstlast von 5 t/50 kN ausgelegt ist

1. Greifzug an Festpunkt anschlagen
2. Klappkloben separat in Höhe des Greifzuges an Festpunkt anschlagen
3. Doppelkloben an der Last anschlagen
4. Seiltrommel in Höhe des Klappklobens aufstellen
5. Seil von Seiltrommel abziehen über 1. Rolle des Doppelklobens, durch Klappkloben, 2. Rolle des Doppelklobens und Greifzug ziehen
6. Haken des Greifzugseiles entweder separat oder an Greifzug bzw. an Anschlagöse des Klappklobens anschlagen
7. Greifzug betätigen

Handhabung vertikal

a) einsträngig 1,5 t (15 kN)

1. Greifzug an Festpunkt anschlagen
2. Seiltrommel in Höhe der Last aufstellen
3. Greifzugseil in Klappkloben einlegen und durch Greifzug ziehen
4. Klappkloben als Umlenkrolle an Festpunkt befestigen
5. Haken des Greifzugseiles an der Last anschlagen
6. Greifzug betätigen

b) Einschirren 2strängig 3 t (30 kN)

1. Greifzug an Festpunkt anschlagen
2. Seiltrommel mit Greifzugseil in Höhe der Last abstellen
3. Greifzugseil von Seiltrommel abziehen, durch Rolle des Klappklobens, durch Doppelkloben und Greifzug führen
4. Seilhaken in Anschlagöse des Doppelklobens einhängen
5. Klappkloben an Festpunkt anschlagen
6. Klappkloben in Anschlagmittel der Last einhängen
7. Greifzug betätigen

Beachte

- Festpunkte müssen zur Aufnahme aller auftretenden Kräfte geeignet sein
- Haken und Anschlagmittel dürfen nicht über die zulässige Tragfähigkeit hinaus belastet werden
- Festpunkte müssen ständig beachtet werden
- Haken ggf. sichern
- Der Aufenthalt unter der Last bzw. im Bereich gespannter Zugseile ist nicht statthaft (Mindestabstand 2fache Seillänge).

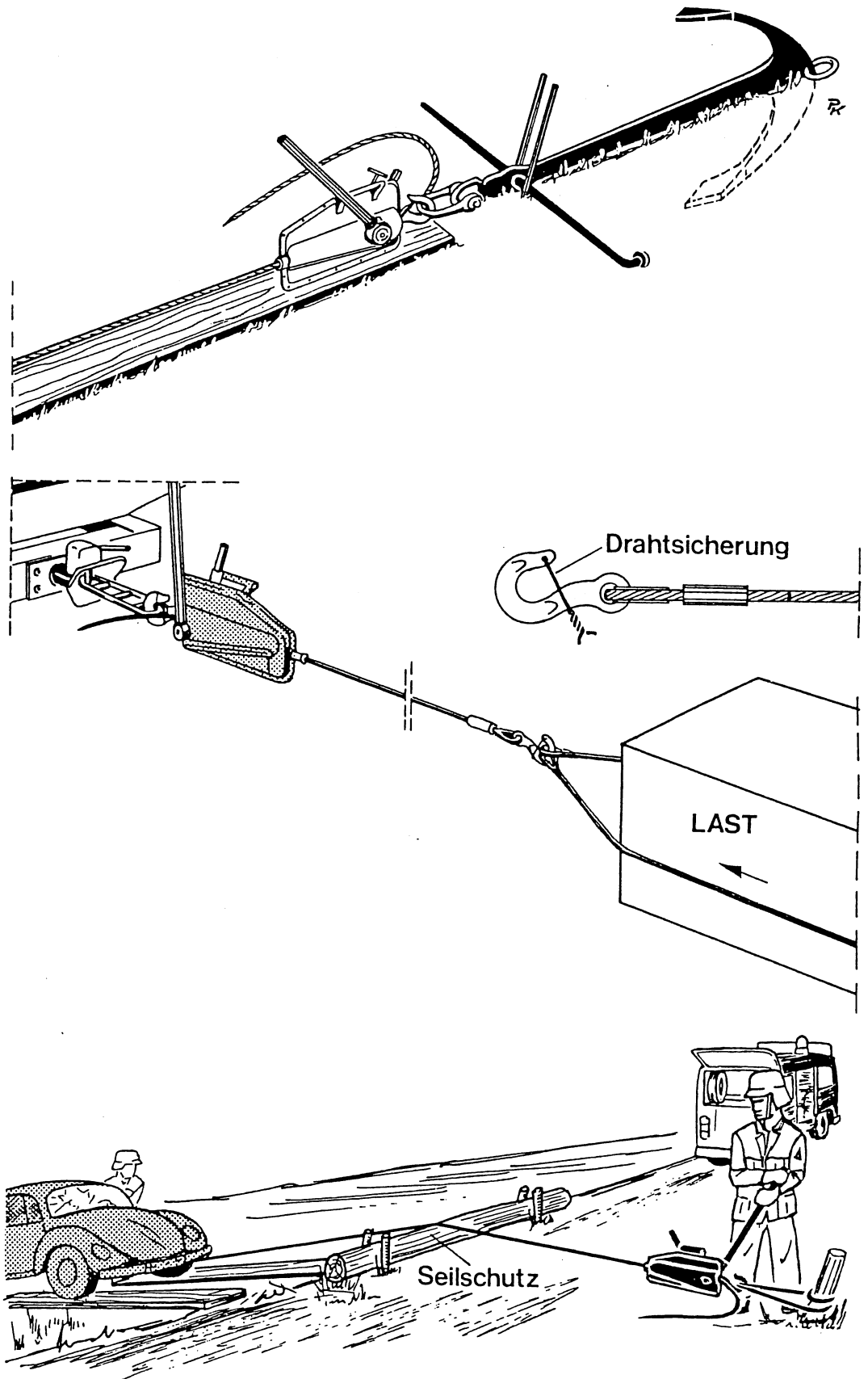


Abb. 26: Anwendung des Greifzuges im direkten Zug

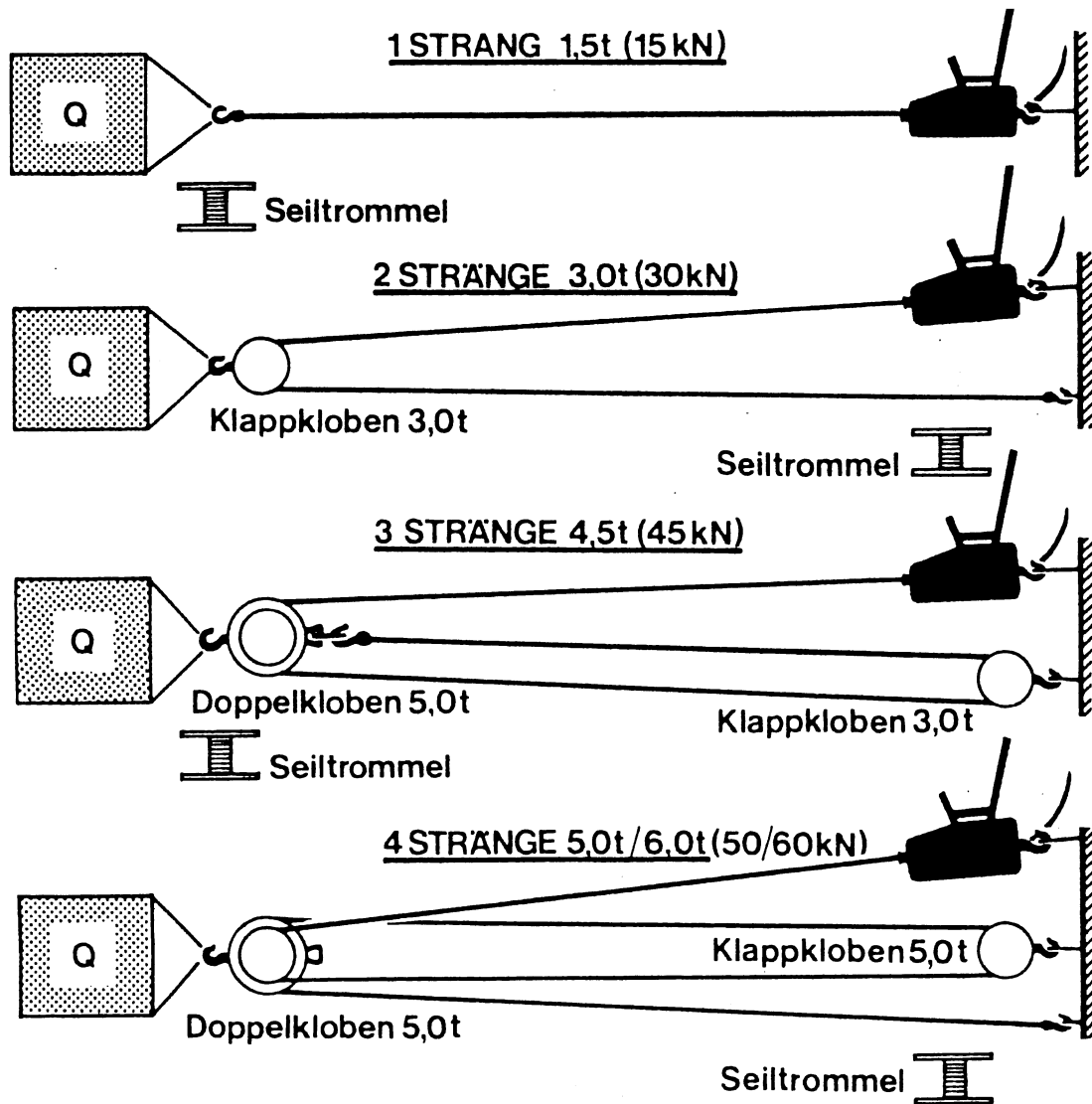


Abb. 27: Greifzug horizontal einschirren

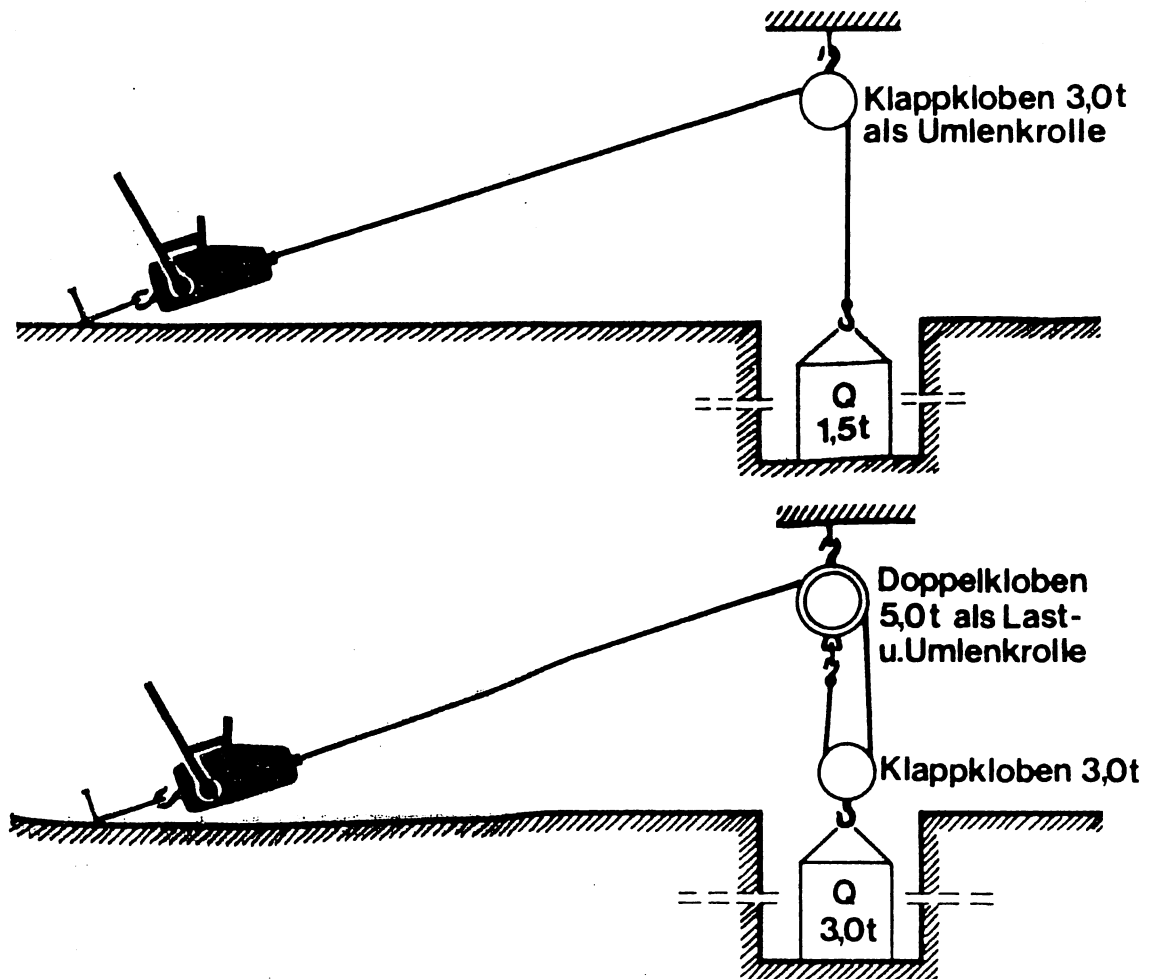


Abb. 28: Greifzug vertikal einschirren

11.2.6.2 Vorbauseilwinde-GKw

Handhabung

1. Fahrzeug in Zugrichtung stellen und sichern
2. Windenseil ausziehen, ggf. einschirren
3. Haken des Windenseiles an Anschlagmittel befestigen
4. Winde bedienen, ziehen bzw. ablassen

Beachte

- Winde nur durch ausgebildeten Kraftfahrer und Einweiser bedienen lassen
- Seil nicht in voller Länge ausziehen; 2 Lagen müssen auf der Trommel verbleiben (auf Farbmarkierung achten)
- rückwärtiges Ziehen vermeiden

- Kausche im Windenseil sowie Schäkel und Haken des Vorbauseilwindenzubehörs dürfen nur mit 2,5 t (25 kN) belastet werden.
- Windenseil nur als Zugseil, nicht als Abschleppseil oder als Anschlagseil verwenden
- Nach Gebrauch Windenseil ordnungsgemäß auftrommeln
- Klauenkupplung auskuppeln, Seilkausche mit Draht oder Lederriemen festlegen.

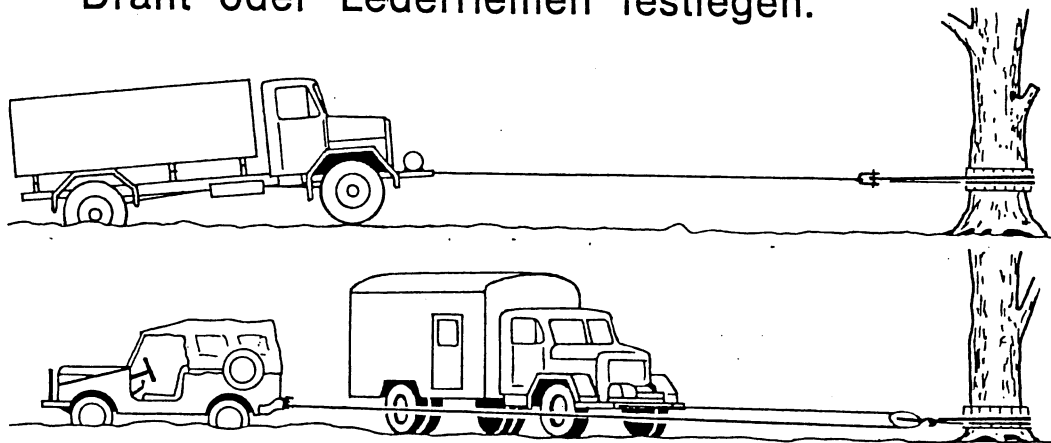


Abb. 29: Arbeiten mit der Vorbauseilwinde

11.2.6.3 **Hydraulische Seilwinde GKw 72**

Handhabung

1. Fahrzeug in Zugrichtung stellen und sichern
2. Winde nur nach Betriebsanleitung der Herstellerfirma betätigen
3. Haken des ausgezogenen Windenseils an Anschlagmittel befestigen
4. Last ziehen oder ablassen

Beachte

- Winde nur durch ausgebildete Kraftfahrer und Einweiser bedienen lassen
- Windenseil nur bis zum Beginn der Farbmarkierung ausziehen
- Stellung „Ab“ nur bei unter Spannung stehendem Seil einschalten
- Nach Gebrauch Windenseil ordnungsgemäß auftrommeln; Seilende mit Draht oder Lederriemen sichern

13. Verankerungen

13.1 Allgemeines

Verankerungen dienen zum Befestigen (Anschlagen) von zugbeanspruchten Anschlag- und Verbindungsmitteln wie

- Leinen und Seile
- Drahtseile
- Ketten
- Anschlagstücke
- Schäkel.

Die Art und Größe einer Verankerung richten sich nach der Größe der Last sowie den vorhandenen Anschlagmitteln. Es ist zu unterscheiden zwischen Verankerungen an vorhandenen Objekten und Verankerungen an herzustellenden Objekten.

13.2 Herstellen von Verankerungen an vorhandenen Objekten

Als Objekte zum Anbringen von Verankerungen dienen

- Bäume
- Masten
- Fahrzeuge
- Kanalöffnungen
- Schienenstränge
- Mauerwerk- und Deckenöffnungen
- Bauwerkteile.

13.2.1 Verankerungen an Bäumen

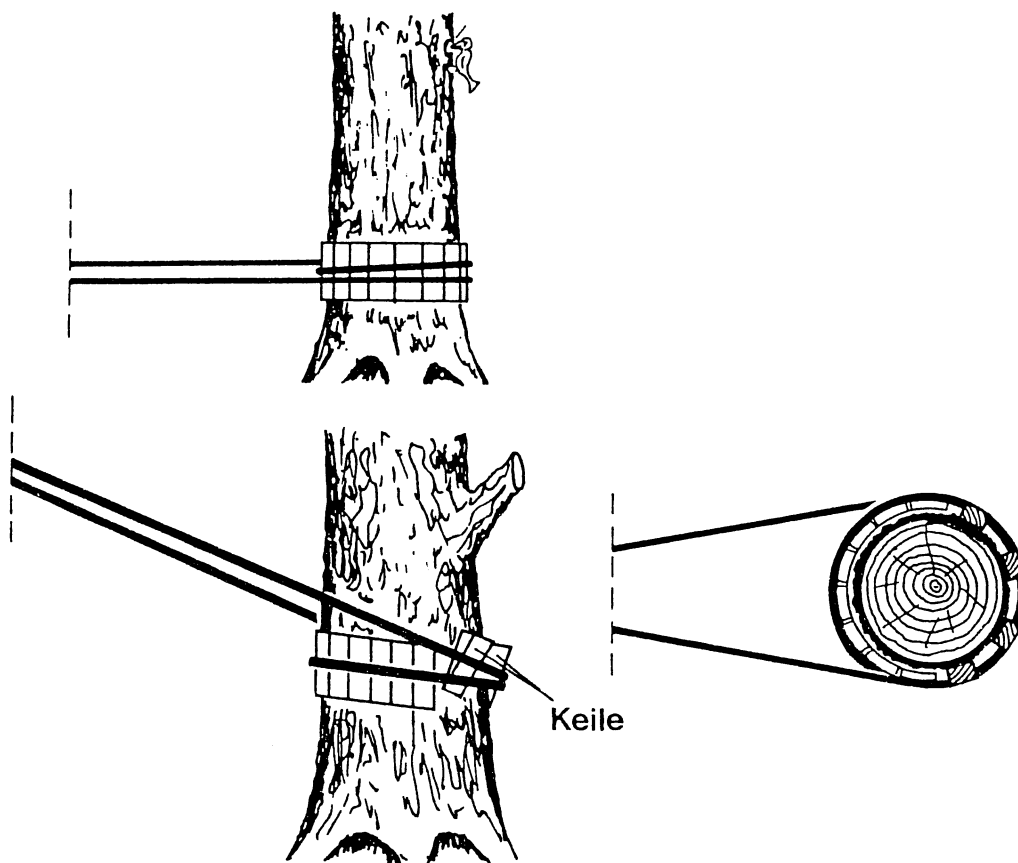
Durchführung

1. Seil- oder Baumschutz anbringen
2. Seilstropp bzw. Kette, einfach oder doppelt, um den Baum herumlegen
3. Zugmittel einhängen.

Beachte

- Nur gesunde, starke Bäume auswählen

- Nach Möglichkeit nur Tiefwurzler (Pfahl-Herzwurzler) auswählen
- Anschlagmittel unmittelbar über dem Erdboden anschlagen
- Verankerung ständig beobachten.



Verankern an Bäumen

13.2.2 Verankerung an Masten

a) Holz- und Betonmasten

Durchführung

1. Seil- oder Kettenschutz anbringen
2. Erdungsdrähte mit Schutz versehen
3. Seilstropp oder Kette, einfach oder doppelt, um den Mast herumlegen
4. Zugmittel einhängen.

Beachte

- Holz- und Betonmasten nur im Notfall benutzen; eine Belastung über 1500 N ist verboten

- Anschlagmittel unmittelbar über dem Erdboden anbringen
- Verankerung ständig beobachten.

b) Gittermasten

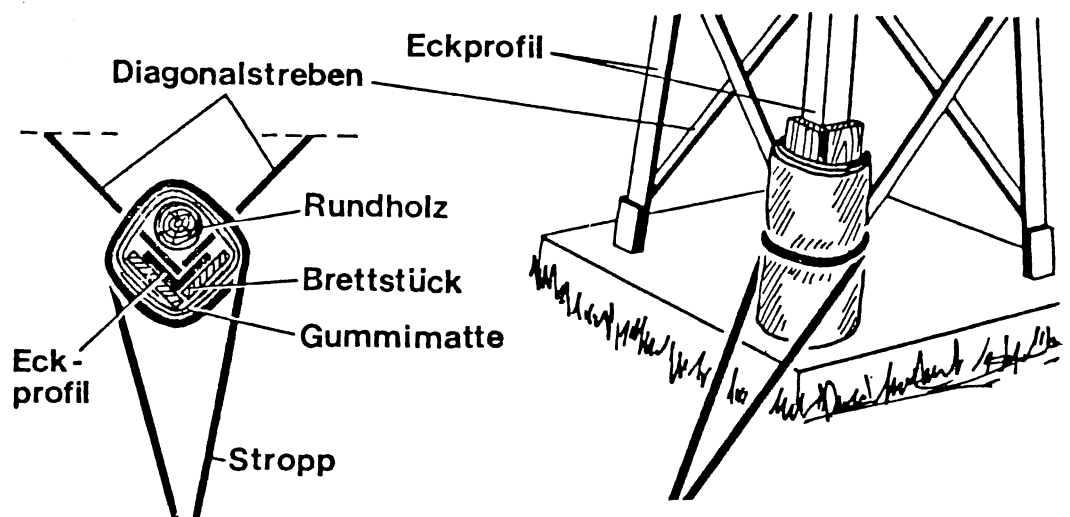
Verankerungen an Gittermasten können am Fundament, am Mastfuß oder an zusätzlich eingebauten Querhölzern vorgenommen werden.

Durchführung

1. Seil- oder Kettenschutz anbringen
2. Anschlagmittel an in Lastrichtung stehendem Mastfuß, Mastfundament oder eingebautem Querholz anschlagen
3. Zugmittel anschlagen.

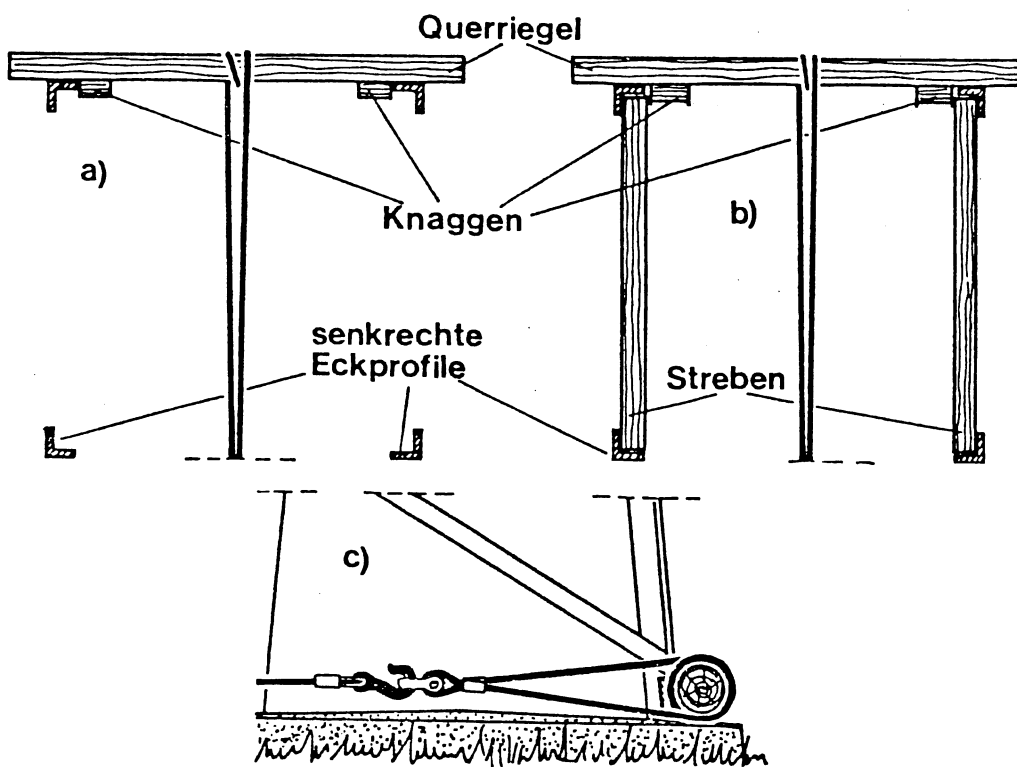
Beachte

- Verankerungen nur nach Rücksprache mit dem zuständigen Versorgungsträger anbringen
- Entsprechende VDE- bzw. Unfallverhütungsvorschriften beachten
- Anschlagmittel unmittelbar über Erdgleiche oder Fundament anbringen

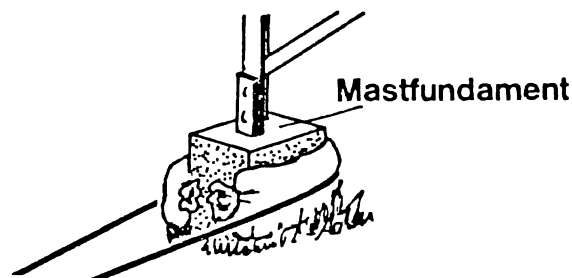


Verankern am Eckprofil eines Stahlgittermastes

- Bei Verwendung von Ketten oder Drahtseilen Isoliermaterial zwischen Mastfuß und Anschlagmittel einbringen
- Beim Herannahen (Aufziehen) oder während eines Gewitters dürfen keine Verankerungen an Gittermasten angebracht werden
- Achtung! Gittermasten dienen gleichzeitig zur Erdung.



Anordnen der Querriegel an Freileitungsmasten



Verankern am Mastfundament

13.2.3 Verankerungen an Fahrzeugen

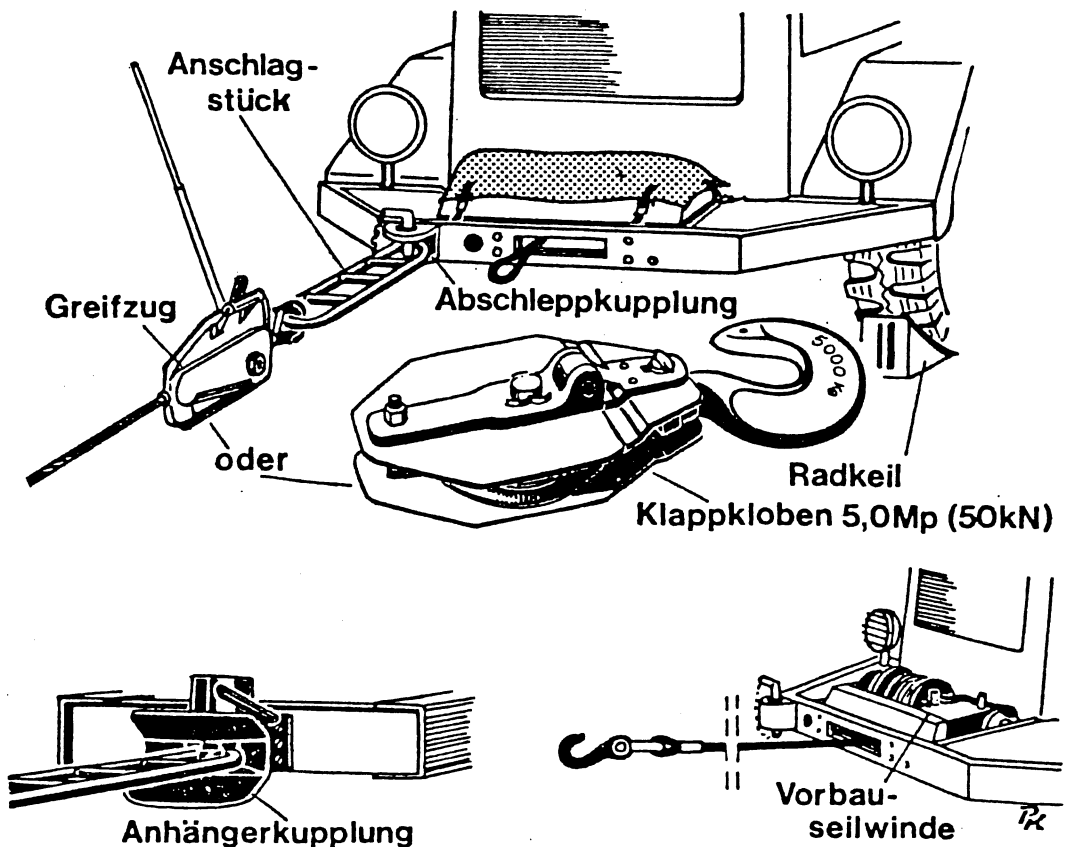
Fahrzeuge, die mit Anhänger- oder Abschleppkupplung ausgestattet sind, können zur Verankerung von Anschlagmitteln verwendet werden.

Durchführung

1. Fahrzeug in Zugrichtung stellen
2. Fahrzeug feststellen und sichern
3. Verbindungsmittel an Anhänger- oder Abschleppkupplung anbringen
4. Anschlagmittel einhängen.

Beachte

- Anhänger- oder Abschleppkupplung nicht überlasten
- Verankerungen nicht an Stoßstange oder Fahrzeugrahmen anbringen.



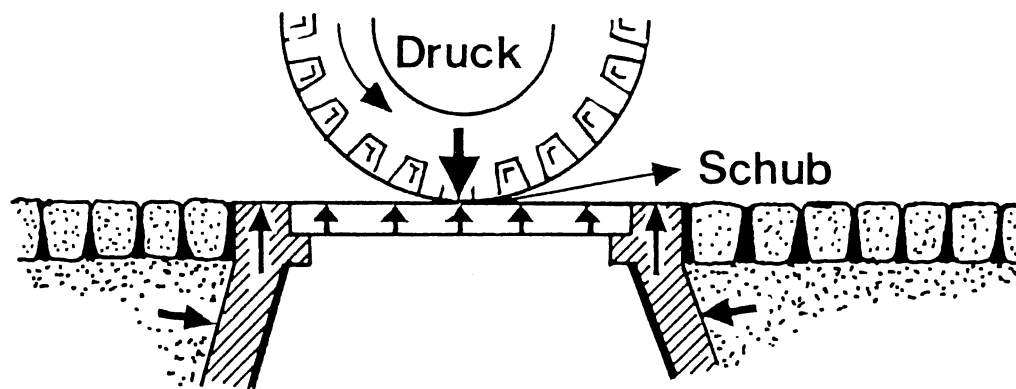
Verankern an Fahrzeugen

13.2.4 Verankerungen an Kanalöffnungen

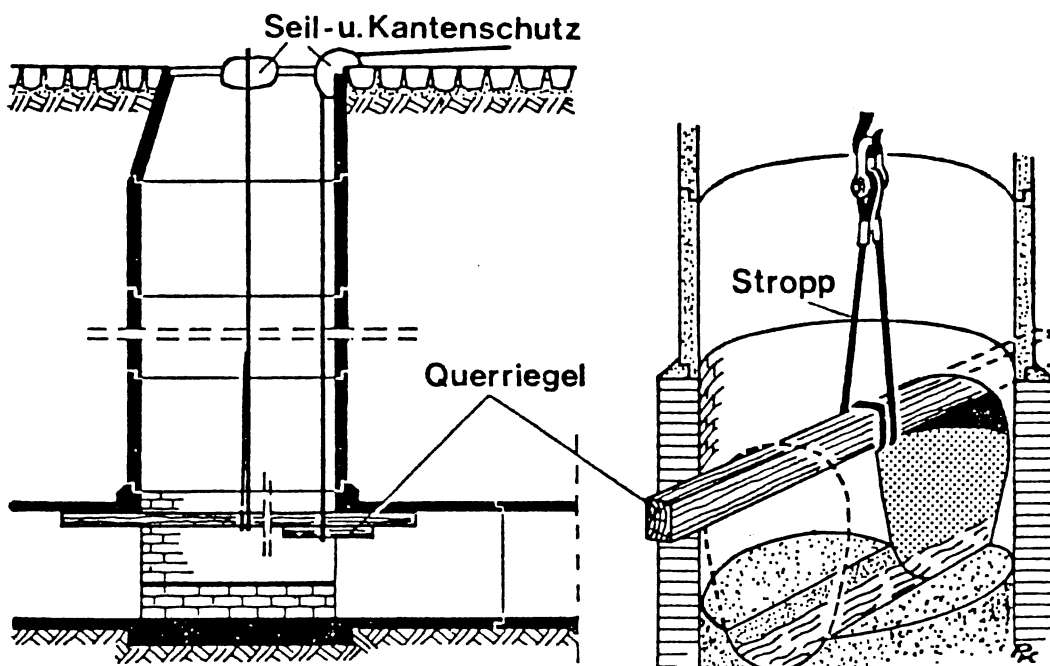
Kanalöffnungen der Entsorgungsleitungen können zur Anbringung von Verankerungen verwendet werden.

Durchführung

1. Querriegel zur Aufnahme des Anschlagmittels an den Decken der einmündenden Rohre anbringen
2. Anschlagmittel am Querriegel anbringen
3. Seil- und Kantenschutz an Kanalöffnung anbringen
4. Zugmittel einhängen.



Krafrichtung bei Kanalöffnungen



Verankern an einer Kanaldecke

Beachte

- Vor Arbeiten in Schächten Atemluft und Explosionsgefahr prüfen
- Auflageflächen für Querriegel dürfen keine Beschädigungen aufweisen
- Anbringen von Verankerungen an Steigeisen, Steigleitungen sowie an Versorgungsleitungen ist verboten
- Schachtöffnung absichern.

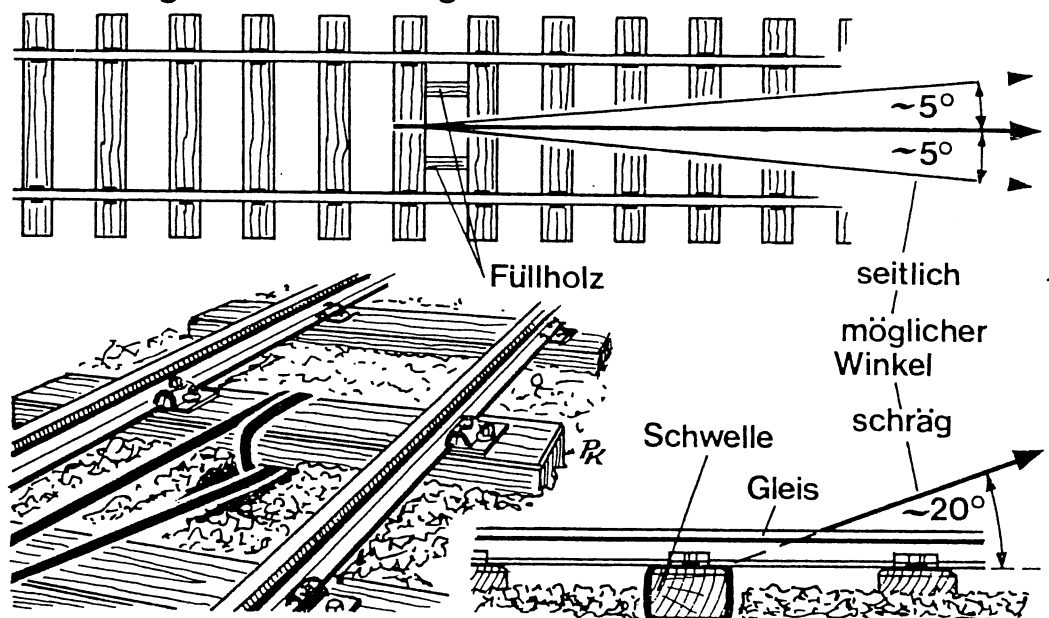
13.2.5 Verankerungen an Schienensträngen

Verankerungen können auch an den Schwellen oder Gleisen von Schienensträngen der Eisen- oder Straßenbahn angebracht werden.

Durchführung

a) Anbringen der Verankerung in Gleisrichtung

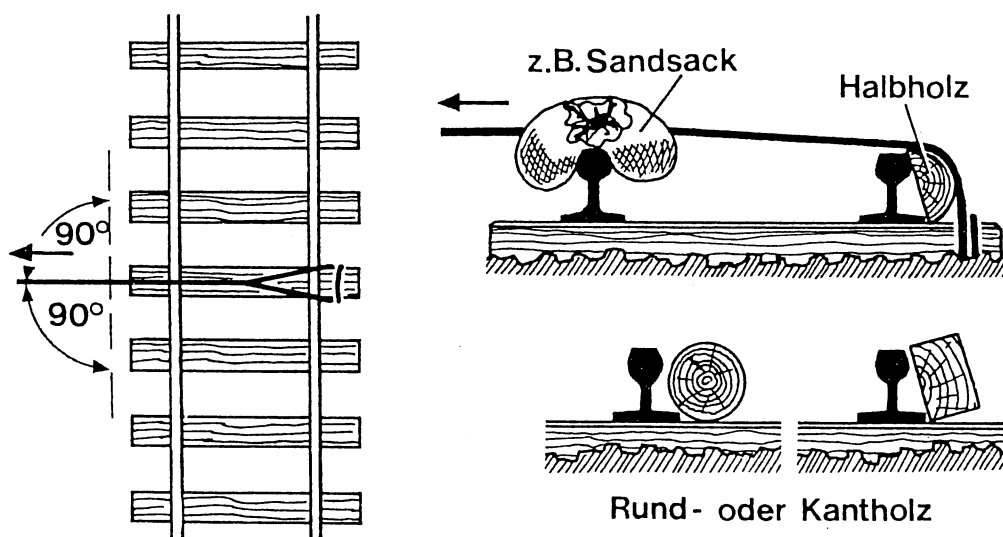
1. Schwelle mittig zum Anschlagen der Verankerung von Schotterung freilegen
2. Seil- oder Kettenschutz anbringen und Anschlagmittel um die Schwelle legen
3. Füllhölzer in Zugrichtung zwischen die Schwellen legen
4. Zugmittel anbringen.



Verankern an Schienen

b) Anbringen der Verankerung senkrecht zur Gleisrichtung

1. Aus dem der Zugrichtung entgegengesetzten Schwellenende Schotterung wegräumen
2. Seil- oder Kettenschutz (glz. Kantenschutz) an Schwelle und Schiene anbringen
3. Anschlagmittel um Schwelle herumlegen und über die Schiene in Zugrichtung führen
4. Zugmittel anbringen.



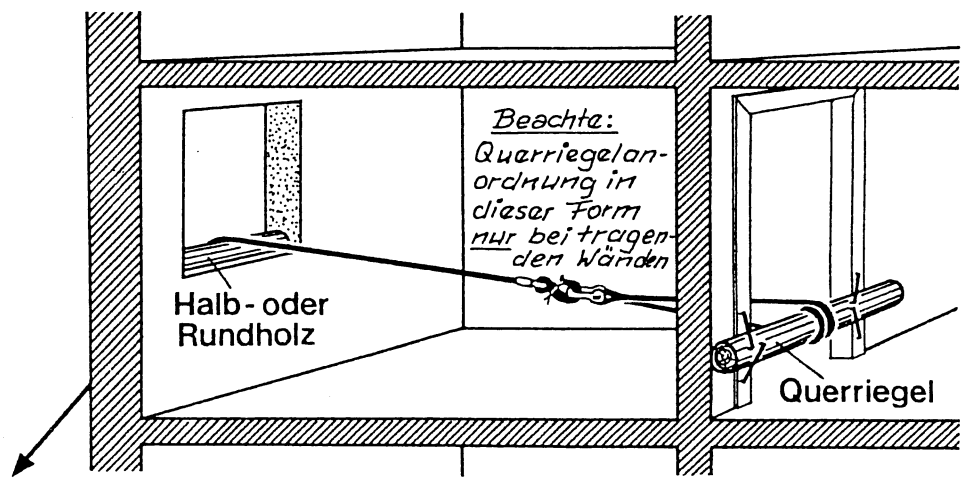
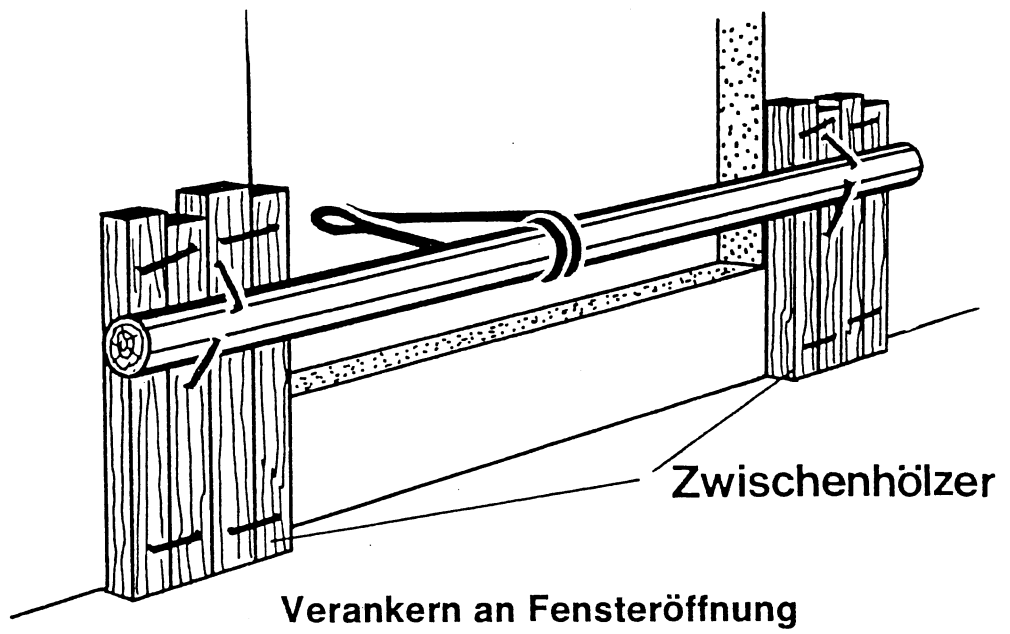
Verankern senkrecht zur Gleisrichtung

Beachte

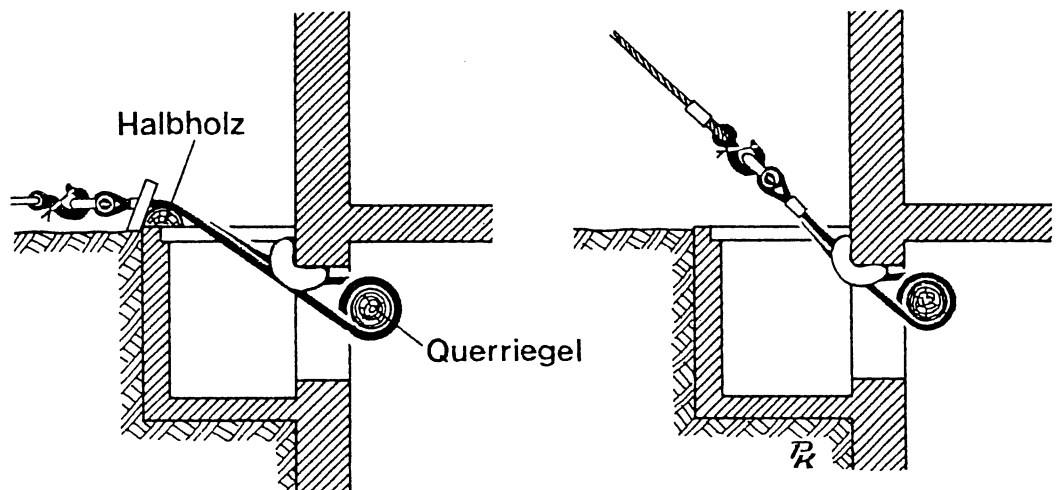
- Verankerungen an Gleiskörpern nur nach Absprache mit den zuständigen Verkehrsträgern anbringen
- Neigungswinkel von mehr als 20° sind verboten.

13.2.6 Herstellen von Verankerungen in Mauer- und Deckenöffnungen

Verankerungen können unter Zuhilfenahme von Riegeln in Mauer- und Deckenöffnungen angebracht werden.



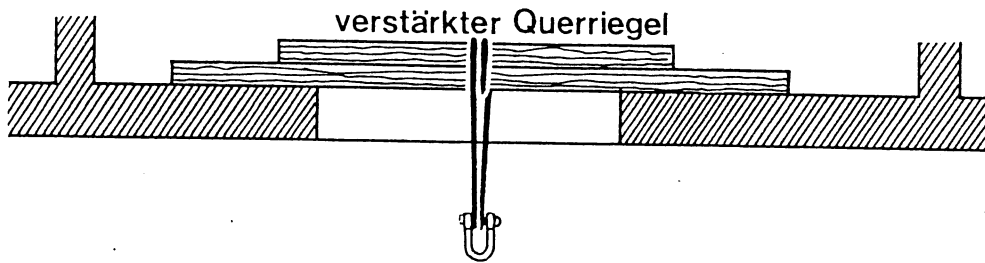
Verankern an Türöffnungen



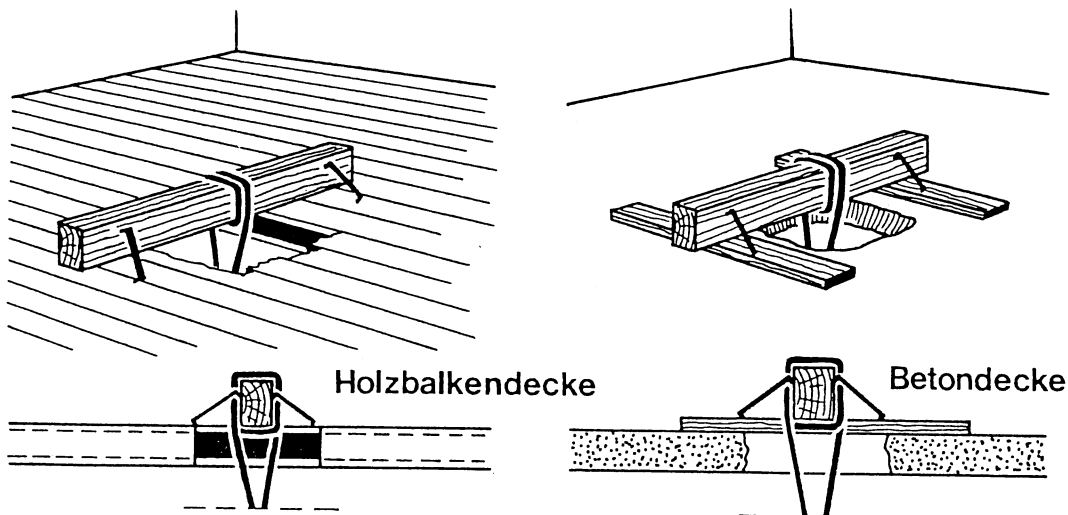
Verankern am Kellerfenster

Durchführung

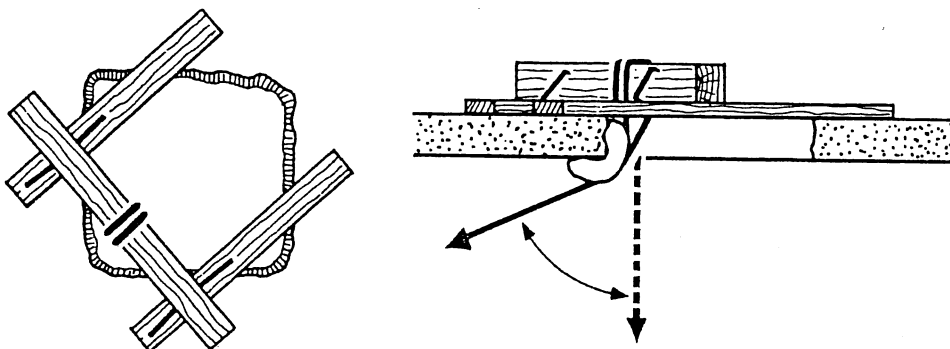
1. Riegel entsprechend der Mauer- oder Deckenöffnung und der aufzunehmenden Last auswählen und sicher anbringen
2. Anschlagmittel um Riegel herumlegen, bei Bedarf Seil- oder Kettenschutz anbringen
3. Zugmittel anbringen.



Anordnen der Querriegel an Maueröffnungen



Verankern an Deckenöffnungen



Anordnen der Querriegel bei großen Deckenöffnungen

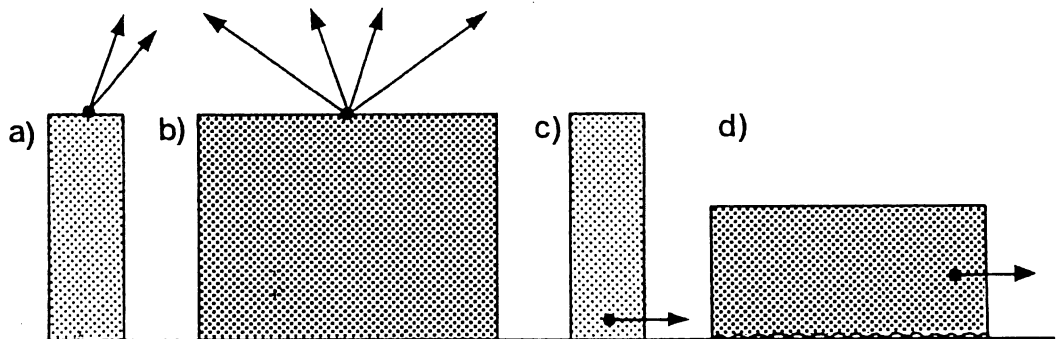
13.2.7 Anschlagen von Verankerungen an Bauwerkteilen

Zum Anschlagen von Verankerungen geeignete Bauwerkteile sind

- Pfeiler
- Stützen
- Säulen
- Stahlkonstruktionen
- Mauer- oder Gebäudereste
- großbrockige Trümmerteile.

Beachte

- Bauwerkteile müssen so standfest bzw. tragfähig sein, daß sie alle auftretenden Kräfte aufnehmen können
- Verankerung ständig beobachten.



Geeignete und nichtgeeignete Verankerungsobjekte

- a) nicht geeignet, Kippgefahr
- b) geeignet, ausreichendes Gegengewicht
- c) nicht geeignet, Verschiebegefahr
- d) geeignet, aufgrund Reibungswiderstandes in der Bodenfuge.

Anmerkung:

Zur Aufnahme geringer Lasten können Anschlagmittel an Einrichtungsgegenständen wie

- schweren Maschinen
 - schweren Möbeln
 - Heizkörpern
- angebracht werden.

14. Erdanker

14.1 Allgemeines

Stehen keine geeigneten Objekte als Verankerungspunkte zur Verfügung, können sie durch entsprechende Erdanker geschaffen werden.

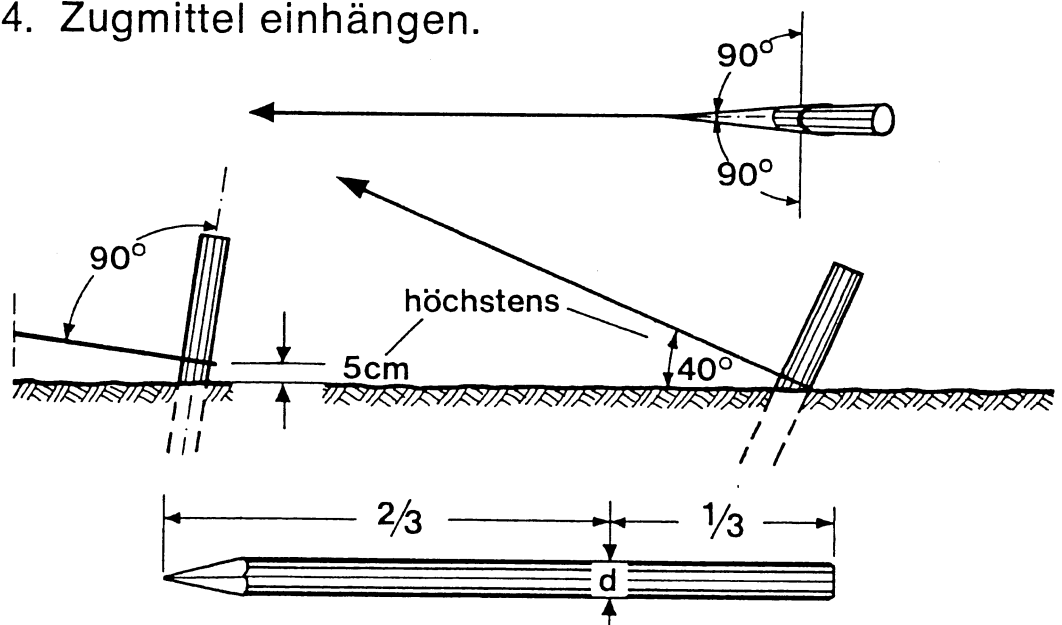
Erdanker können behelfsmäßig aus Einzelpfählen, Pfahlreihen, Pfahlgruppen oder aus vorgefertigten Teilen wie Ankerplatten, Anschlagstücken und Erdankernägeln hergestellt werden. Erdanker können nur bei gewachsenem, rammfähigem Boden verwendet werden. Die Rammtiefe ist von der Beschaffenheit (Dichte) des Bodens abhängig.

14.2 Herstellen von Erdankern

14.2.1 Einzelpfahl als Erdanker

Durchführung

1. Zur Lastaufnahme geeigneten Pfahl auswählen und zurichten
2. Pfahl mit Neigungswinkel bis höchstens 40° einschlagen
3. Anschlagmittel um den Pfahl herumlegen
4. Zugmittel einhängen.



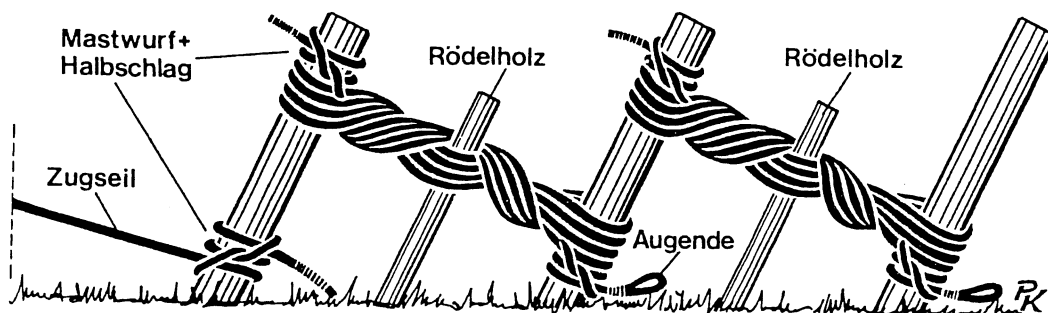
Einzelpfahl als Erdanker

14.2.2 Pfahlreihen

Sind größere Lasten aufzunehmen, oder ist der Boden weniger standfest bzw. die notwendige Einschlagtiefe nicht zu erreichen, werden mehrere Pfähle hintereinander zu einer Pfahlreihe angeordnet.

Durchführung

1. Pfähle der Last und der Einschlagtiefe entsprechend auswählen und zurichten
2. Pfähle im Abstand von 0,80 m mit entsprechendem Neigungswinkel einschlagen
3. Einzelpfähle der Pfahlreihe durch Schleuderbunde miteinander verbinden
4. Anschlagmittel um den ersten Pfahl in Lastrichtung anbringen
5. Zugmittel anbringen.



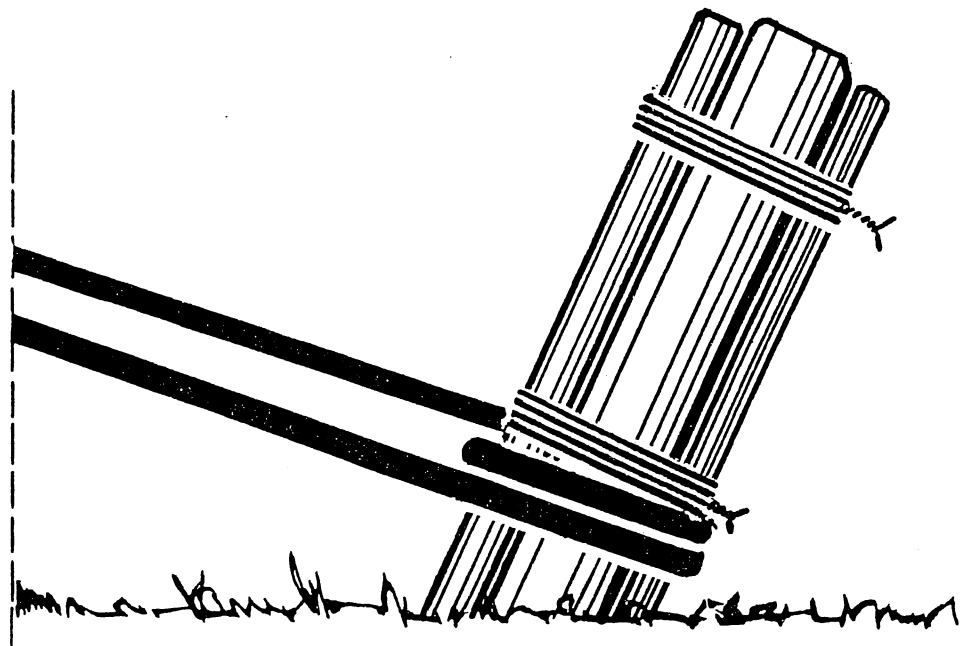
Pfahlreihe aus Einzelpfählen

14.2.3 Pfahlbündel

Reicht ein Einzelpfahl zur Aufnahme der Zugkräfte nicht aus und ist zur Herstellung von Pfahlreihen kein ausreichender Platz vorhanden, können Pfahlbündel aus mehreren Pfählen verwendet werden.

Durchführung

1. Zur Lastaufnahme geeignete Hölzer auswählen und zurichten
2. Einzelpfähle — stärkster Pfahl in der Mitte — dicht um den stärksten Pfahl herum einschlagen
3. Pfahlbündel durch mindestens 2 Rödelbunde zusammenhalten
4. Anschlagmittel um Pfahlbündel herumlegen
5. Zugmittel einhängen.



Das Pfahlbündel

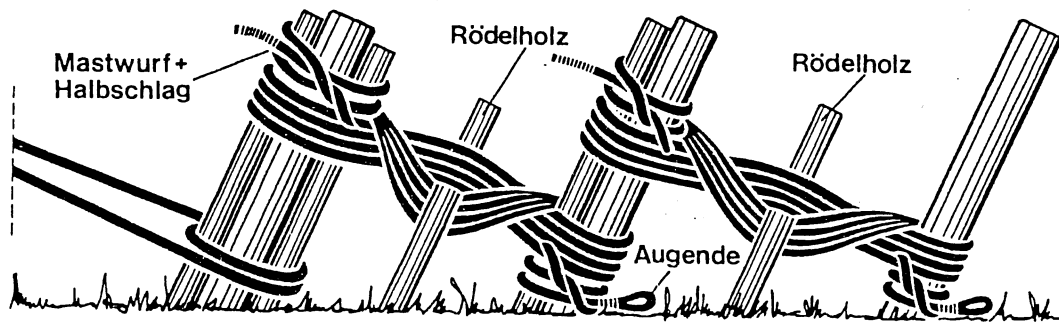
14.2.4 Pfahlgruppen

Pfahlgruppen setzen sich aus Pfahlbündeln zusammen, die miteinander und untereinander verbunden werden.

Durchführung

1. Pfahlbündel und Einzelpfähle in 0,80 m Abstand, wie in Ziff. 14.2.1 und 14.2.3 beschrieben, hintereinander einschlagen
2. Pfahlbündel und Einzelpfähle miteinander und untereinander durch Rödelbunde verbinden

3. Anschlagmittel um vorderstes Pfahlbündel herumlegen
4. Zugmittel einhängen.



Pfahlgruppe

14.2.5 Zusammengesetzte Erdanker

Zusammengesetzte Erdanker dienen zur Aufnahme von größeren Zugkräften. Sie werden aus Einzelpfählen, Pfahlreihen oder Pfahlgruppen, die im seitlichen Abstand bis zu 1 m nebeneinander eingeschlagen werden, zusammengesetzt.

Durchführung

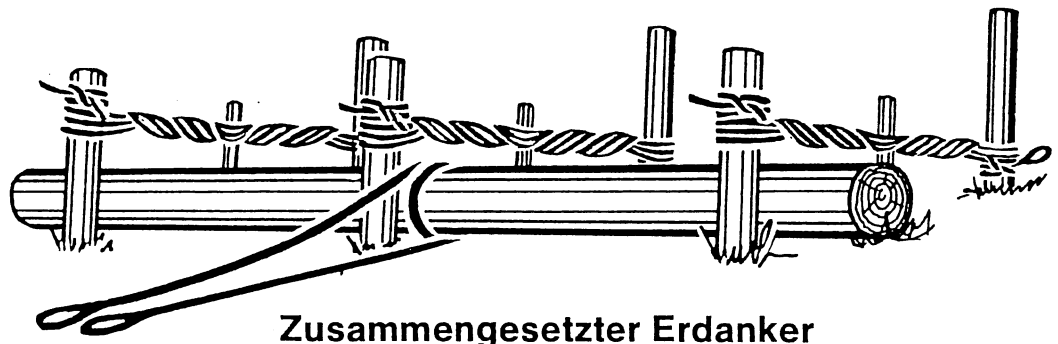
1. Einzelpfähle, Pfahlreihen oder Pfahlgruppen wie bereits beschrieben herstellen
2. Querriegel hinter die ersten, in Lastrichtung zeigenden Pfähle oder Pfahlbündel legen
3. Anschlagmittel um den Querriegel legen; ggf. Seil- oder Kantenschutz anbringen
4. Zugmittel einhängen.

Beachte

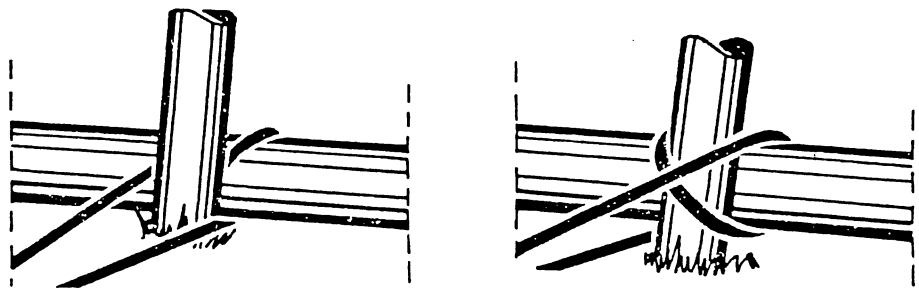
- Vor Festlegung der Pfahllängen Rammproben durchführen, um die Einschlagtiefe festzustellen
- nur gesundes, möglichst elastisches Holz verwenden
- Pfähle nur mit Holzschlegel einschlagen. Muß ein Vorschlaghammer verwendet werden, ist der

Pfahlkopf durch eine Holzzwischenlage zu schützen

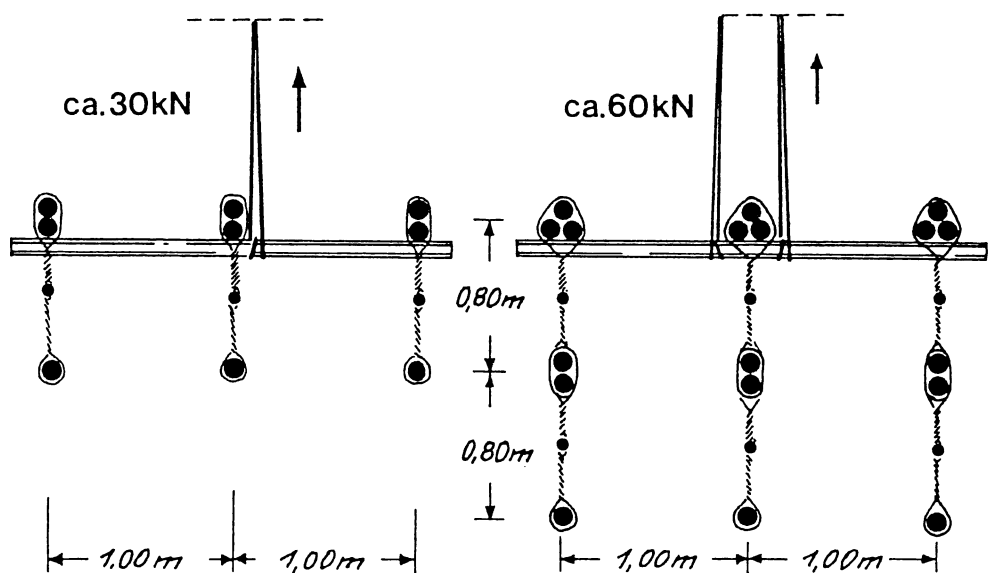
- Anschlagmittel dicht über dem Boden am Erdankerpfahl oder Pfahlbündel anbringen.



Zusammengesetzter Erdanker



Anschlagen eines Stropps am Querriegel



Kombinationen zusammengesetzter Erdanker

15. Tragkonstruktionen

15.1 Allgemeines

Tragkonstruktionen dienen zum Bewegen von Lasten. Je nach Verwendungszweck können sie starr oder beweglich hergestellt werden.

Es ist zu unterscheiden zwischen

- Zweibock
- Dreibock
- Mastkran
- Lastarm
- Ausleger.

Für tragende Konstruktionsteile nur einwandfreies Material verwenden.

15.2 Herstellen von Tragkonstruktionen

15.2.1 Zweibock

Der Zweibock dient zum Anheben, Absenken und Versetzen von Lasten sowie zum Unterstützen von Versorgungsleitungen, Kabeln und Seilen. Er kann auch beim Aufrichten von Masten eingesetzt werden.

Kräftebedarf: 1 Trupp

Faustformel für Tragfähigkeit

Die Tragfähigkeit richtet sich nach der Knicklänge und dem Spreizwinkel des Zweibocks; diese bestimmen die Stärke des Holzes. Von der Stärke der Bockbeine ausgehend werden die anderen Faustformelbemessungen festgelegt:

Stärke des Hanfseiles in mm = Stärke der Bockbeine in cm (Grundsatz = mindestens Halteleine verwenden)

Beispiel:

(Zweibock aus Gerüstholz, Zopfende 8—10 cm)

Abstand der Bockbeine = 7—10 cm.

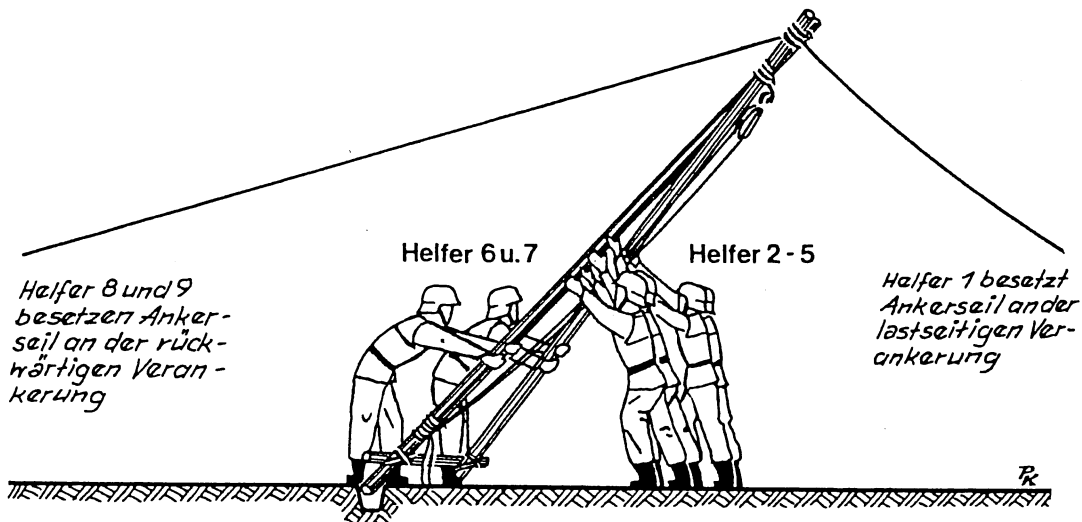
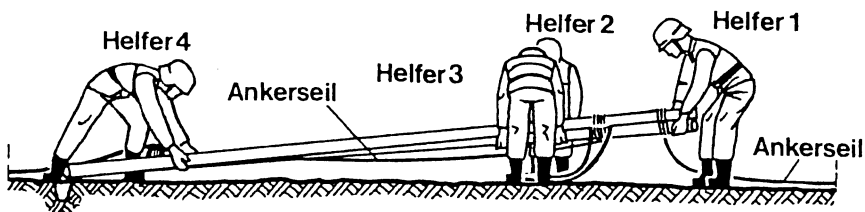
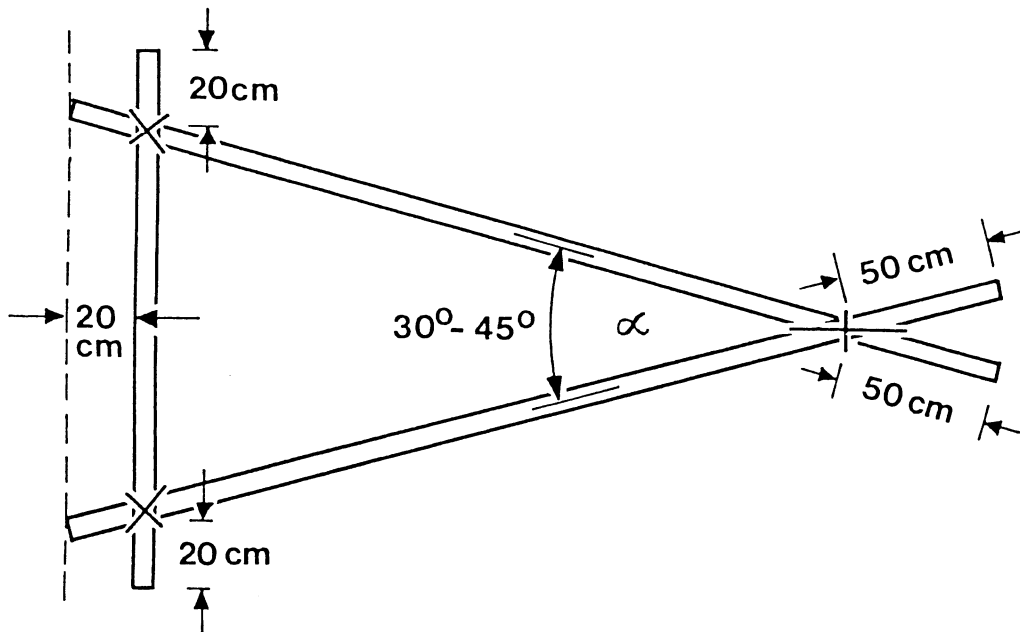
Materialbedarf:

3 Rundhölzer in entsprechender Länge und Durchmesser

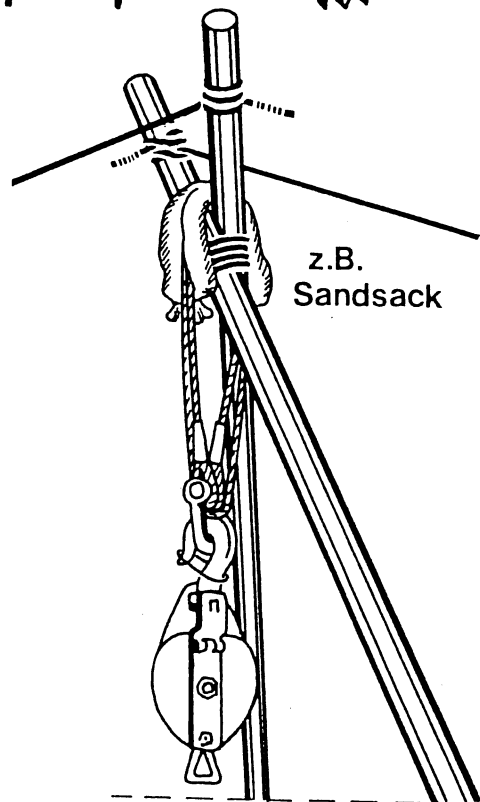
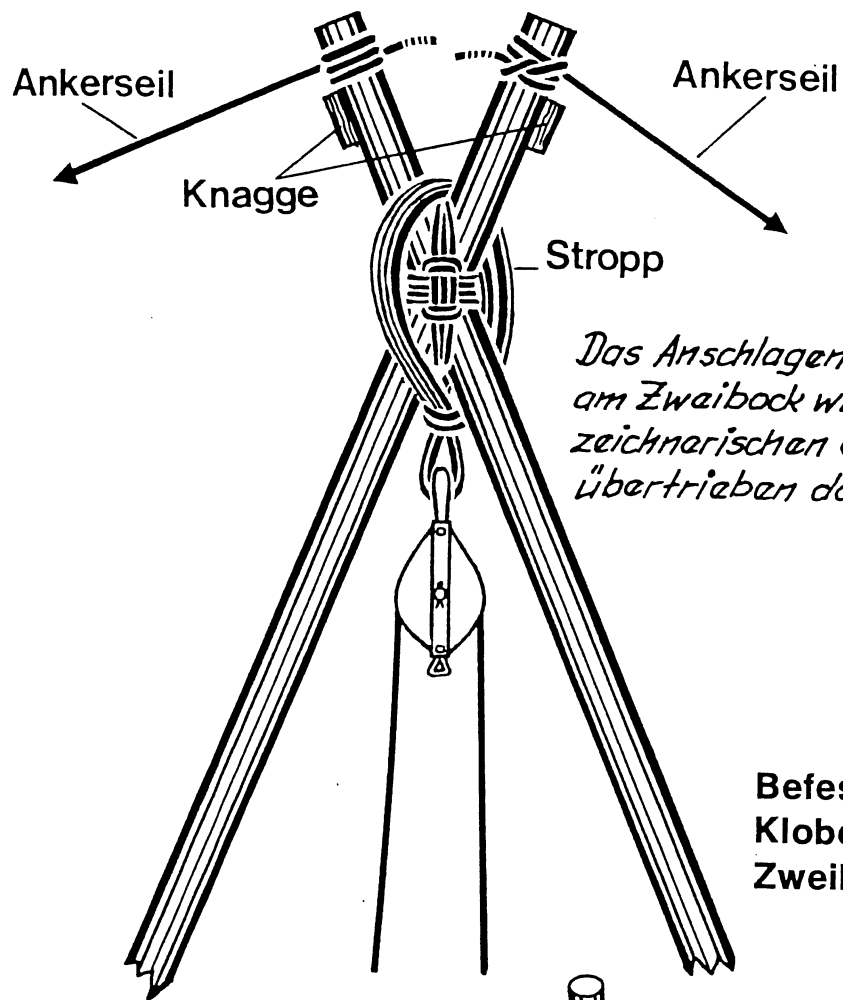
- 3—6 Bindeleinen oder 3—6 Halteleinen
- 1 Kette oder Seilstropp
- 1 Kloben (Klapp- oder Doppelkloben)

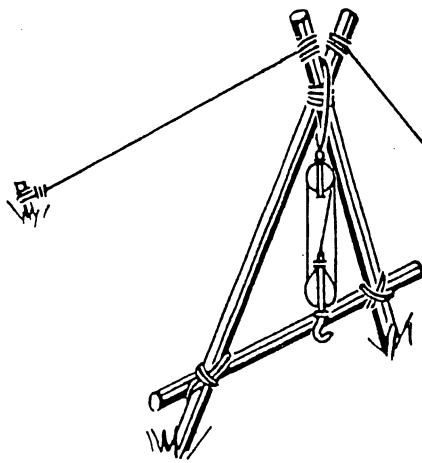
Durchführung

1. Bockbeine in entsprechendem Winkel auf 3 Unterlagen ablegen

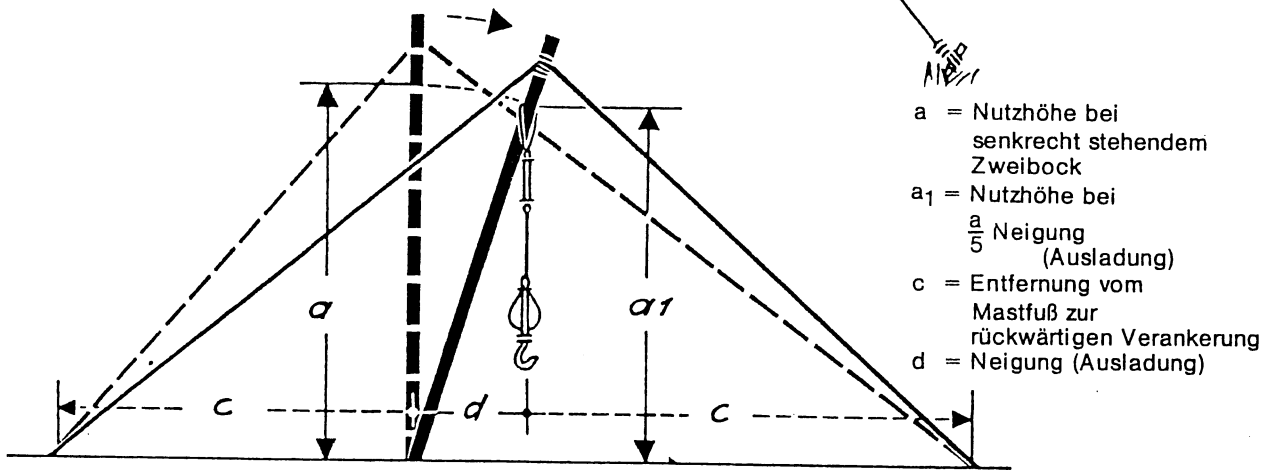


Aufrichten des Zweibocks





Ausladung: $d = \frac{a}{5}$ bis $\frac{a}{3}$ (max)



- a = Nutzhöhe bei senkrecht stehendem Zweibock
- a₁ = Nutzhöhe bei $\frac{a}{5}$ Neigung (Ausladung)
- c = Entfernung vom Mastfuß zur rückwärtigen Verankerung
- d = Neigung (Ausladung)

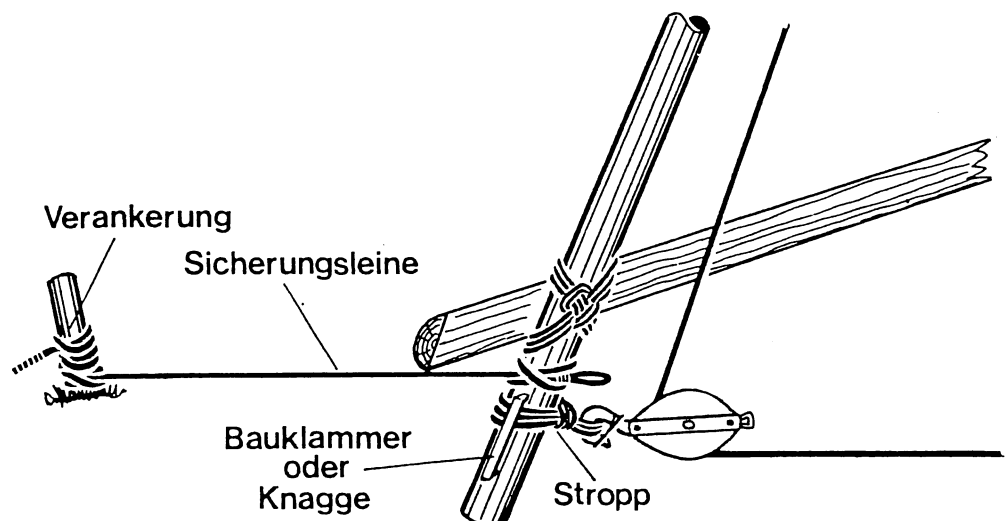
Zweibock in Arbeitsstellung

2. Fußplatte (Schlammlatte) über beide Bockbeine legen, Abstand von den Bockbeinenden ca. 30 cm
3. Hölzer mit Kreuzbunden festlegen (oberer Kreuzbund 0,50 m unterhalb der Zopfenden)
4. Stropp und Kloben mit eingelegtem Zugseil anbringen
5. Abspannseile mit Mastwurf und Halbschlag anschlagen
6. Zweibock an die Einsatzstelle bringen, aufrichten, in die Arbeitsstellung bringen und sichern.

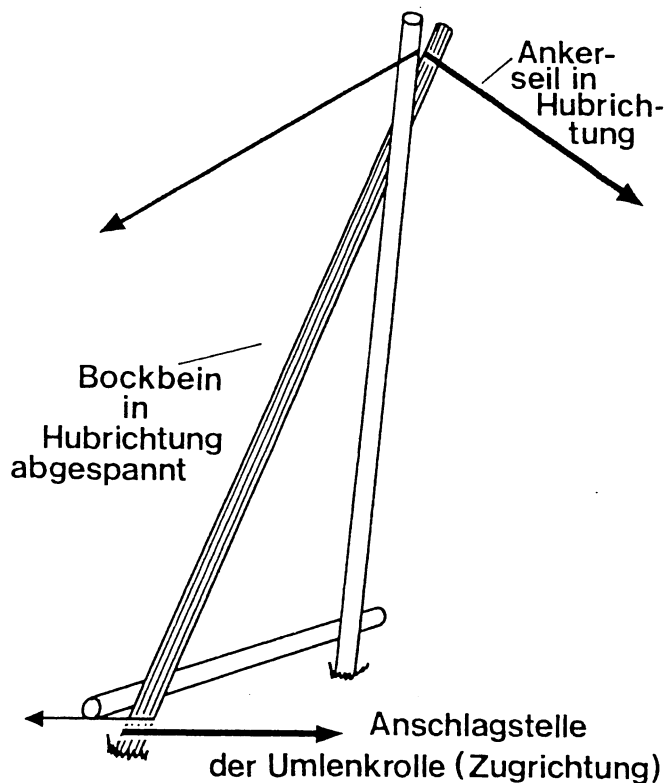
Beachte:

- Nur der Belastung entsprechende Hölzer verwenden

- Durchmesser der Hölzer wird in der Stammitte gemessen
- sind Lasten über 200 kg zu bewegen, so sind die Kreuzbunde mit Halteleinen oder Hanfseilen 24 mm \varnothing zu binden
- zwischen Drahtseilstropp und oberem Kreuzbund Seilschutz anbringen
- Spreizwinkel des Zweibocks soll 30—45° betragen
- In Arbeitsstellung soll die Ausladung (d) etwa $\frac{1}{5}$ — $\frac{1}{3}$ seiner Nutzhöhe (a) betragen
- das in Hubrichtung stehende Bein ist entgegen der Lastrichtung abzuspannen
- Fußplatte (Schlammlatte) kann entfallen, wenn Eingraben der Bockbeine möglich ist
- bei leichten Lasten kann die Fußplatte (Schlammlatte) durch Leinen ersetzt werden
- Anschlagmittel für Greifzug oder Umlenkrolle ist unterhalb der Schlammlatte anzubringen und durch Bauklammer oder Knagge zu sichern
- wird am unteren Ende des Bockbeines eine Umlenkrolle angebracht, so ist dieses Bockbein mit einer Leine zu sichern.



Anschlagen einer Umlenkrolle am Bockbein



- Verankerungspunkte ständig beobachten
- nicht unter der schwebenden Last aufhalten
- sind schwerere Zweiböcke aufzurichten, sind zusätzliche Helfer heranzuziehen.

Anmerkung:

Anstelle von Kreuzbunden können die Bockbeine auch durch Bauschrauben miteinander verbunden werden.

15.2.2 Dreibock

Der Dreibock dient zum Anheben oder Ablassen von Lasten, sowie zum Unterstützen von Abspann- und Tragseilen.

Faustformel für Tragfähigkeit

Die Tragfähigkeit richtet sich nach der Knicklänge und dem Spreizwinkel des Dreibocks. Diese bestimmen die Stärke des Holzes.

| Last total in | | Höhe des Dreibockes in m | | | | | |
|---------------|----|--------------------------|-------------|-------------|--------------|--------------|--------------|
| | | 5 m Ø cm | 8 m Ø cm | 9 m Ø cm | 10 m Ø cm | 11 m Ø cm | 12 m Ø cm |
| kg | kN | | | | | | |
| 1000 | 10 | 12 | 13 | 13 | 14 | 15 | 16 |
| 1200 | 12 | 12 | 13 | 14 | 14 | 15 | 17 |
| 1500 | 15 | 12 | 14 | 14 | 15 | 15 | 17 |
| 1900 | 19 | 12 | 15 | 15 | 16 | 17 | 18 |
| 2400 | 24 | 13 | 15 | 16 | 17 | 18 | 18 |
| 3000 | 30 | 13 | 16 | 17 | 18 | 19 | 20 |
| 4000 | 40 | 14 | 18 | 19 | 19 | 20 | 22 |

Maße der Bauhölzer für Dreiböcke

Von der Stärke der Bockbeine ausgehend werden die anderen Faustformelbemessungen festgelegt:

Abstand der Hölzer vor Binden des Bundes: $\frac{3}{4}$ Holzstärke

Stärke des Hanfseiles in mm = Stärke der Bockbeine in cm

(Grundsatz = mindestens Halteleine verwenden)

Breite der fest nebeneinandergelegten Schläge: $\frac{3}{4}$ Holzstärke

(Grundsatz = mindestens 6 Schläge)

Beispiel (Dreibock aus Gerüstholz, Zopfende 10 cm Ø)

Abstand der Bockbeine = 7—8 cm

Anzahl der Schläge = 6

Kräftebedarf: 1 Trupp

Geräte- und Materialbedarf:

3 Rundhölzer in entsprechender Länge und Durchmesser

1 Halteleine oder Hanfseil 24 mm Ø

2 Bindeleinen oder 3 Latten

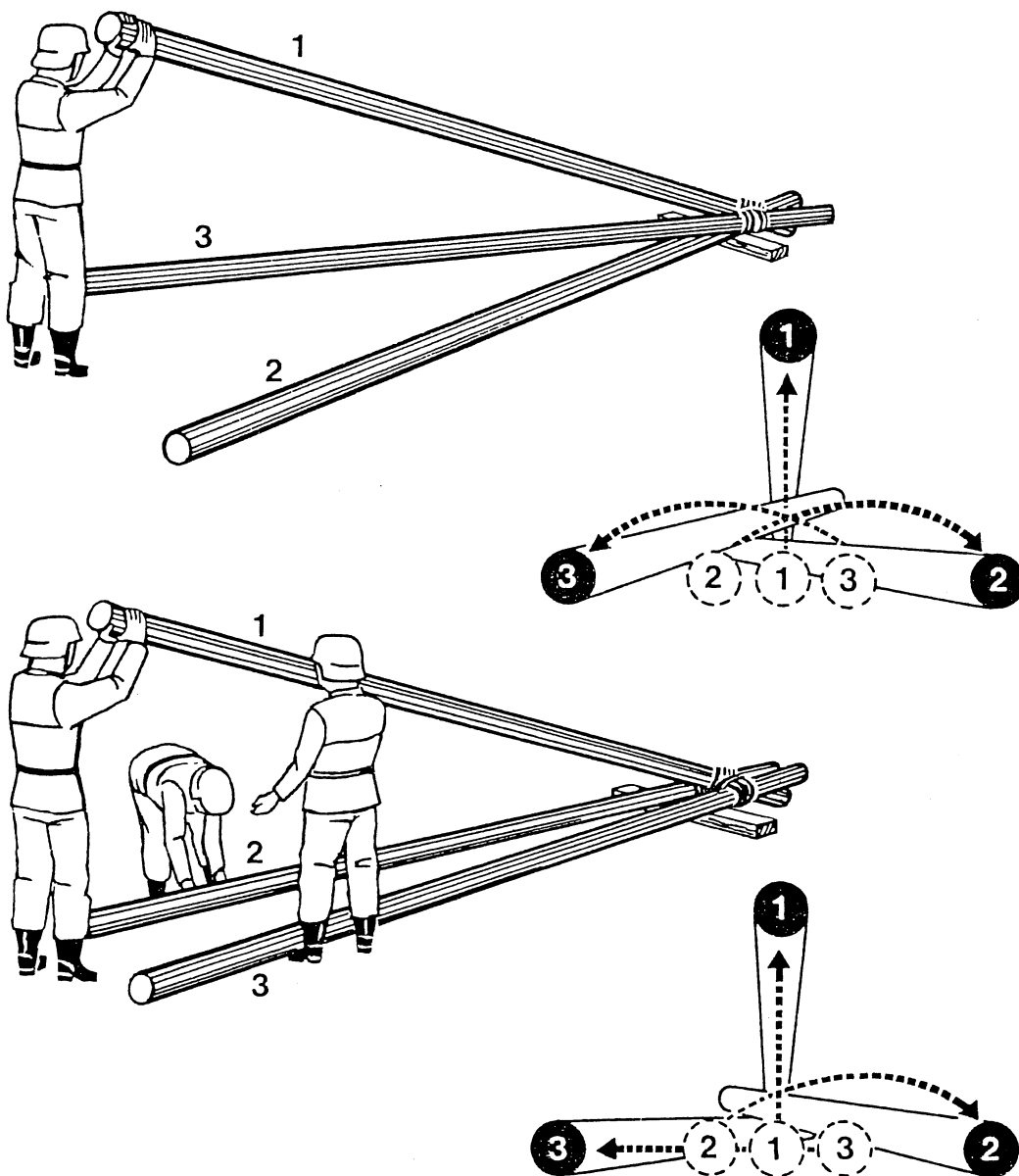
1 Seil- oder Kettenstropp

1 Kloben (Klapp- o. Doppelkloben)

- 1 Zugkrafthebezeug kpl.
ggf. Anschlagmittel
- 3 Bauklammern

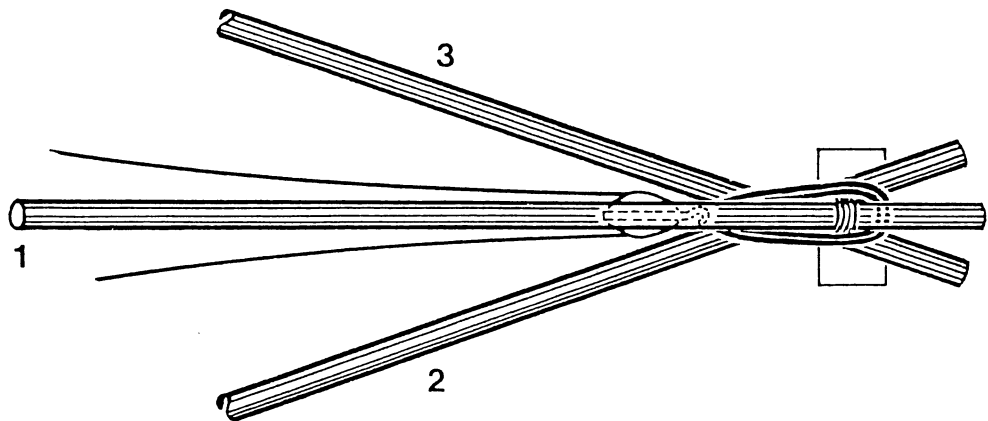
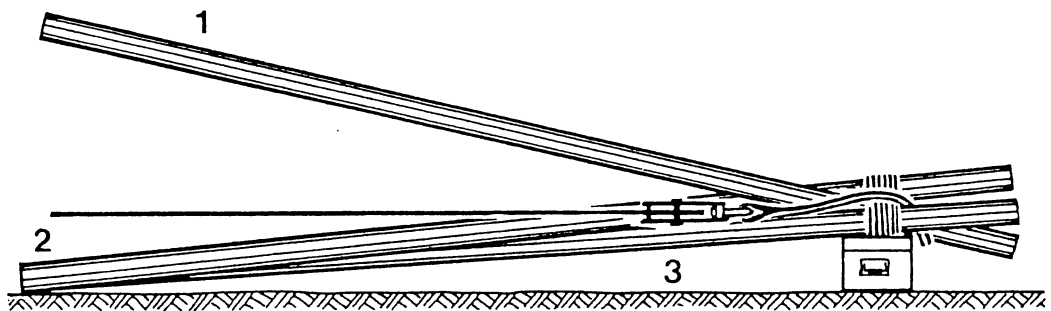
Durchführung

1. Hölzer auf eine Unterlage ablegen — Stammen-
den müssen bündig sein
2. Hölzer, 50 cm unterhalb des Zopfendes, durch
Dreibockbund miteinander verbinden
3. Bockbeine wie folgt kreuzen



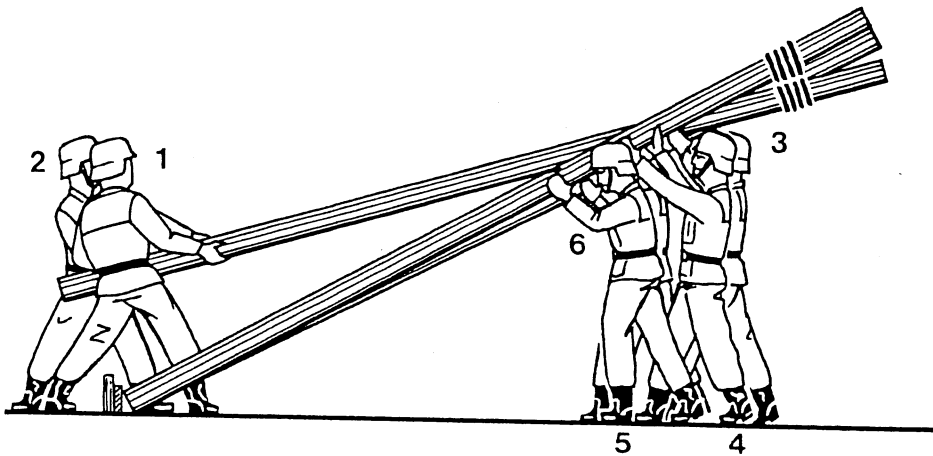
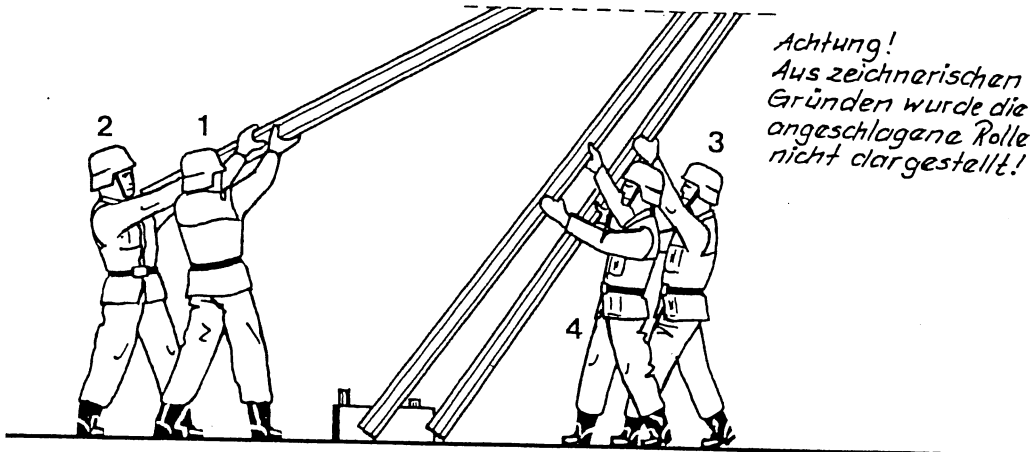
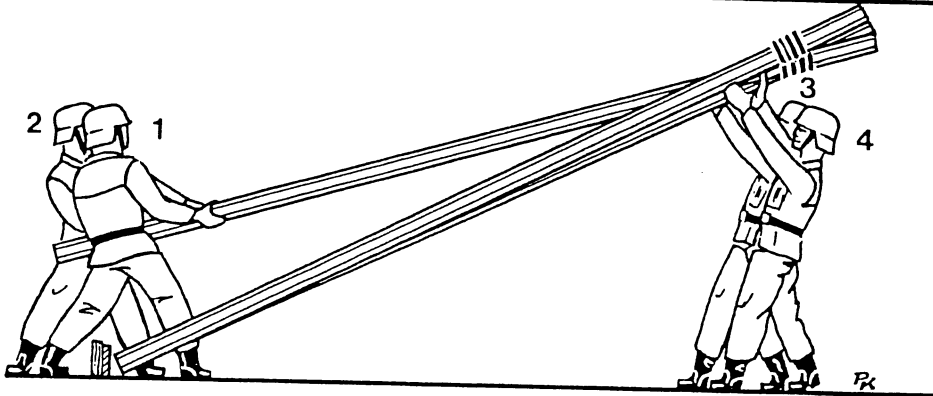
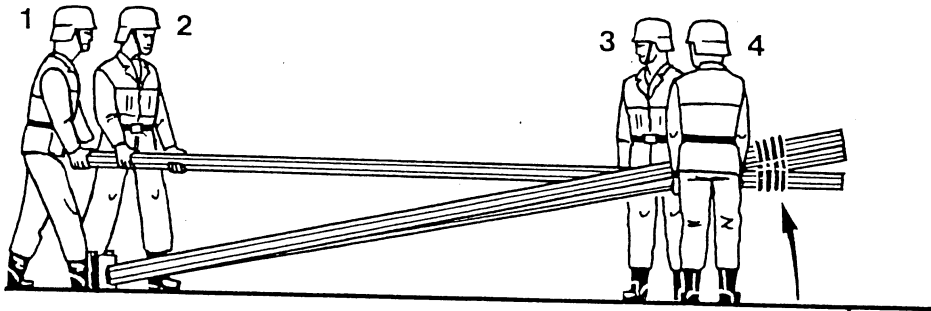
Kreuzen der Bockbeine

4. Stropp anbringen
5. Kloben mit eingelegtem Seil einhängen

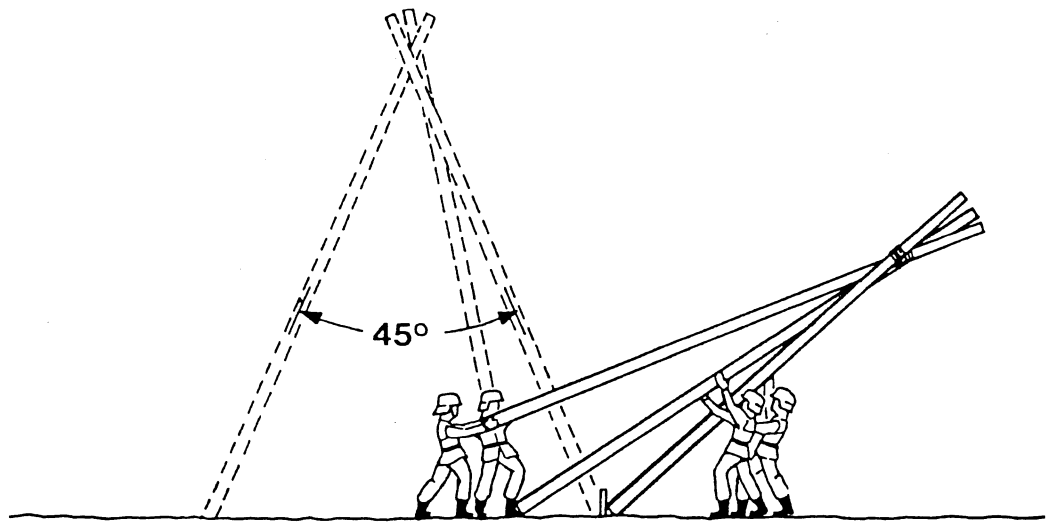


Einhängen des Stropps im Dreibock

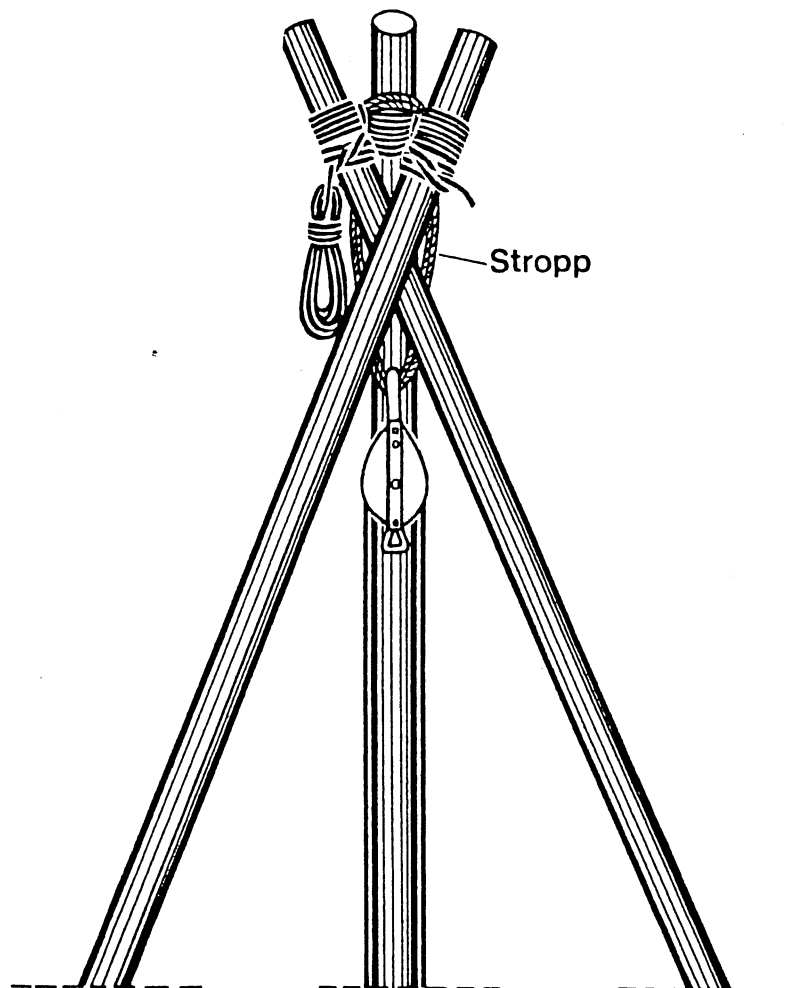
6. Dreibock aufrichten
7. Dreibock kann abgesichert werden durch
 - Einlassen der Bockbeine etwa 30 cm tief in den Erdboden
 - Anspitzen der Bockbeine und Eindrücken in den Boden
 - Leinen, Seile oder Draht oder
 - Bretter, Bohlen, Kant-, Rund- oder Halbhölzer.
 Das Absichern mit Leinen oder Hölzern erfolgt etwa 20 cm so über dem Erdboden, daß jeweils zwei Bockbeine erfaßt werden. Werden Leinen, Seile oder Draht verwendet, so sind diese mit einem Mastwurf an jedem Bockbein festzulegen.



Aufrichten des Dreibocks

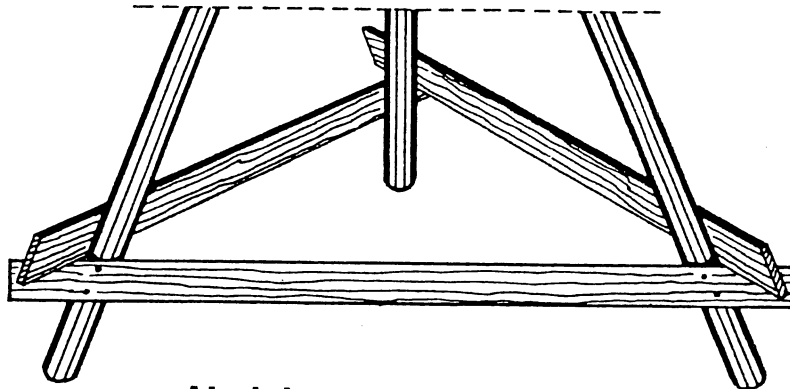


Aufrichten des Dreibocks mit vier Helfern

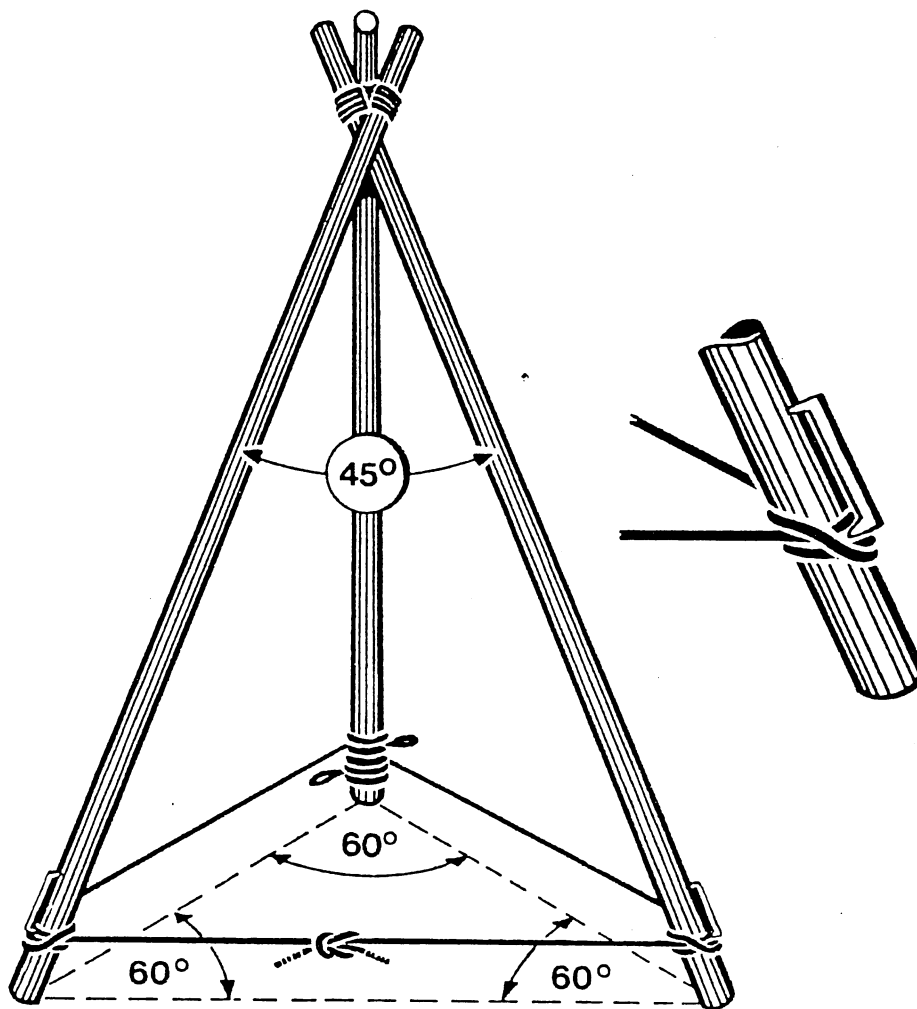


Aufgerichteter Dreibock

Hölzer dagegen können genagelt, mit Bauklammern oder mit Bindeleinen (Kreuzbund) befestigt werden.



Absichern des Dreibocks

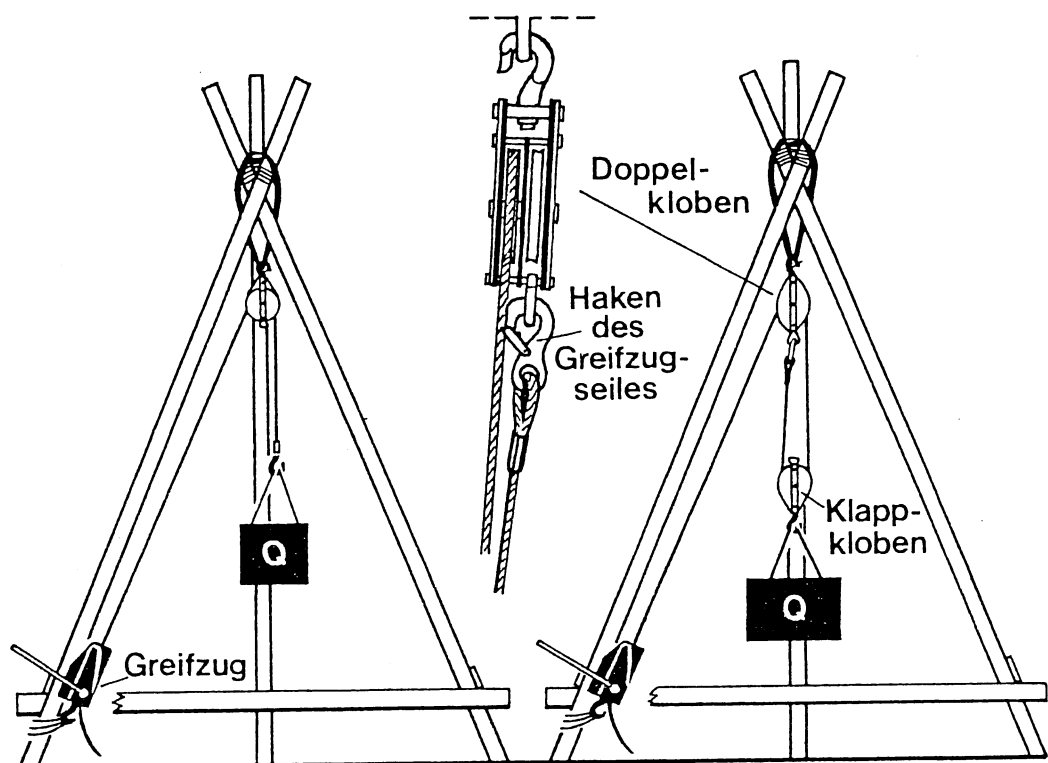


Aufgerichteter, mit Leinen abgesicherter Dreibock

8. Anschlagen eines Greifzuges am Dreibock
Werden Lasten über einen Dreibock mit Hilfe des Greifzuges bewegt, so ist auch ein direktes Anschlagen des Greifzuges am Bockbein möglich.

Durchführung

1. Lasthaken des Greifzuges mit Stropp am Bockbein unterhalb der Fußplatte (Schlammlatte) festlegen.
2. Bei schweren Lasten Greifzugseil über Doppelkloben (feste Rolle) und Klappkloben (lose Rolle) zur Last führen.



Anschlagen eines Greifzuges am Dreibock

Beachte

- Das Holz muß splitterfrei sein,
- bei Gebrauch von vierkantigem Holz muß der Querschnitt mindestens dem des Rundholzes entsprechen; schmalere Seite mindestens jedoch 12 cm,

- in den oben genannten Zahlen ist ein ausreichender Sicherheitswert einbezogen,
- die Länge der Bockbeine soll 5,00 m nicht überschreiten, ihr Durchmesser am oberen Ende mindestens 12 cm betragen.
- die Last muß vor dem Anheben immer senkrecht unter der Rolle stehen.

15.2.3 Mastkran

Der Mastkran dient zum Anheben und Ablassen, bei Einbau von Zugkrafthebezeugen als Verankerung, auch zum begrenzten vorwärts-, rückwärts- und seitlichen Bewegen von Lasten.

Tragfähigkeit

Die Tragfähigkeit richtet sich nach der Knickfestigkeit, dem Neigungswinkel des als Mastkran verwendeten Holzes und den verwendeten Verankerungen (siehe Tabelle)

| Tragfähigkeit in t kN | | Länge m | Rundholz cm \varnothing | Kantholz cm/cm |
|----------------------------|------------------|----------------|------------------------------|-------------------|
| 5 3 2 | 50 30 20 | 6 7,5 9 | 18 | 16/16 |
| 7 5 3 | 70 50 30 | 7,5 9 12 | 23 bis 24 | 20/20 |
| 2 20 15 | 20 200 150 | 15 6 7,5 | | 24/26 |
| 10 6 5 | 100 60 40 | 9 12 15 | 29 bis 30 | 24/28 |

Tragfähigkeit und Abmessungen von Mastkränen

Kräftebedarf

1 Trupp, bei schwerem Mast 1 Gruppe

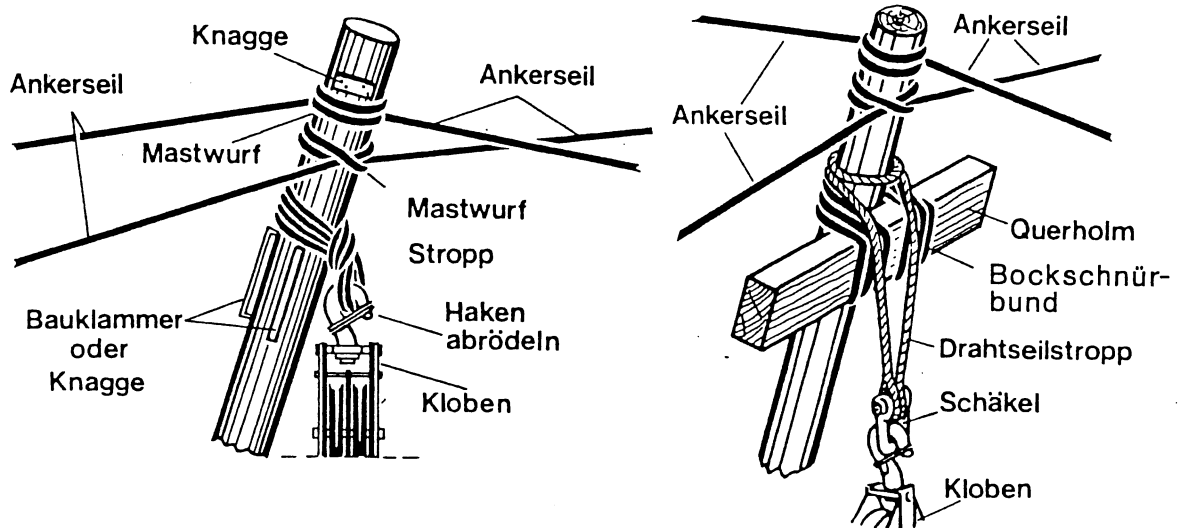
Geräte- und Materialbedarf

- 1 Rund- o. Kantholz, ggf. Querholm zur Stroppsicherung, Bohlenstücke und Pfähle zur Fußpunktsicherung, Material und Gerät für Verankerungen
- 2—4 Abspannseile mit Anschlagmitteln ggf. Leinen oder Draht zum Befestigen des Querholmes, Knaggen, Drahtnägeln oder Bauklammern zur Sicherung des Stropps

Zugkrafthebezeug mit Kloben, Befestigungs-, Anschlag- und Verankerungsmittel

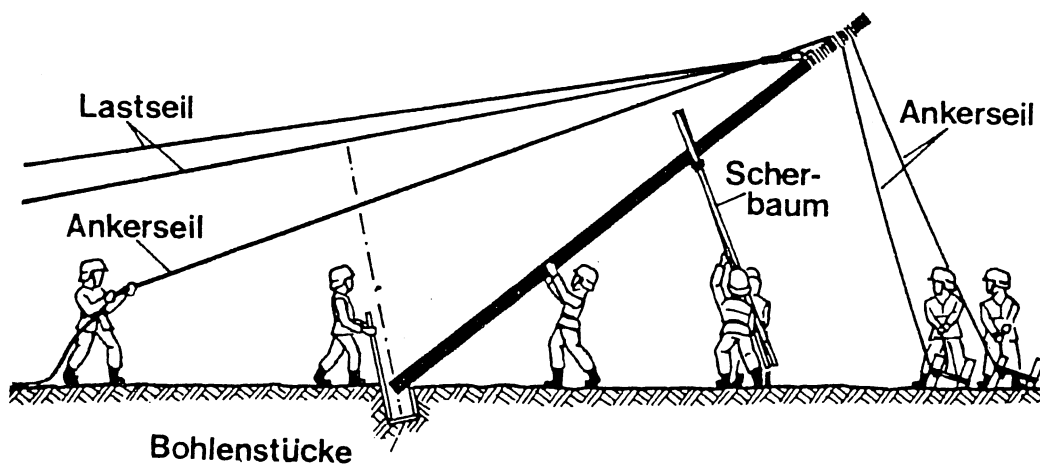
Durchführung

1. Mast an der vorgesehenen Stelle ablegen
2. 40 cm unterhalb des Zopfendes Querholm, Knagge oder Bauklammern befestigen
3. Stropp mit Kloben und eingelegtem Zugseil einhängen und sichern
4. Abspannseile mit Mastwurf und Sicherheitschlag 20 cm unterhalb des Zopfendes anschlagen

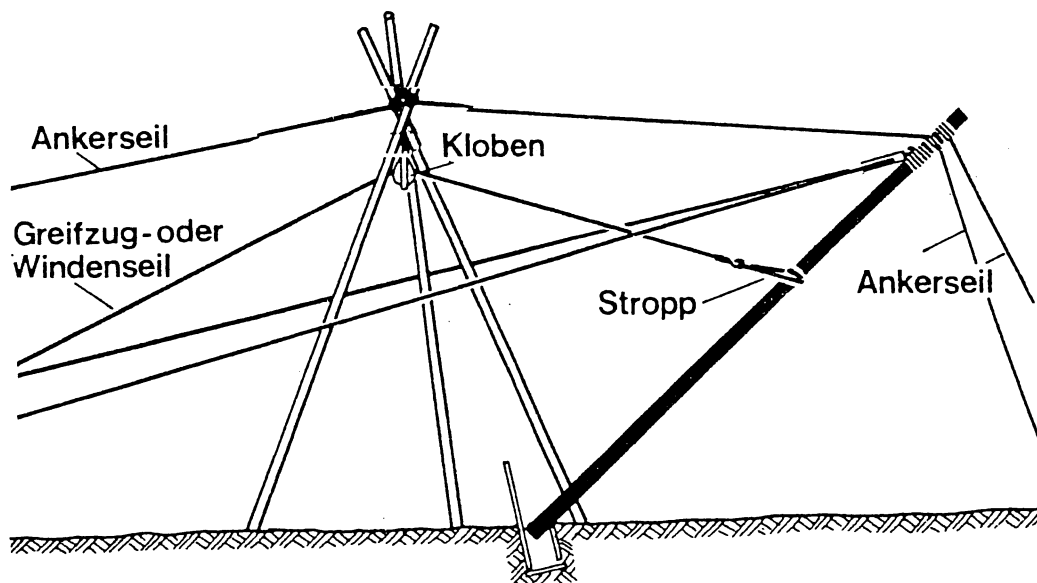


Anschlagen des Klobens mit Querholm und Stropp

5. oberhalb des oberen Abspannseiles beidseitig Knaggen anbringen
6. Fußpunktauflage entsprechend den Bodenverhältnissen vorbereiten
7. Verankerungen für Abspannseile herstellen
8. Abspannseile auslegen, besetzen und an den Verankerungen „verloren fest“ legen
9. Mast aufrichten, in Arbeitsstellung bringen und Abspannseile „fest“ legen

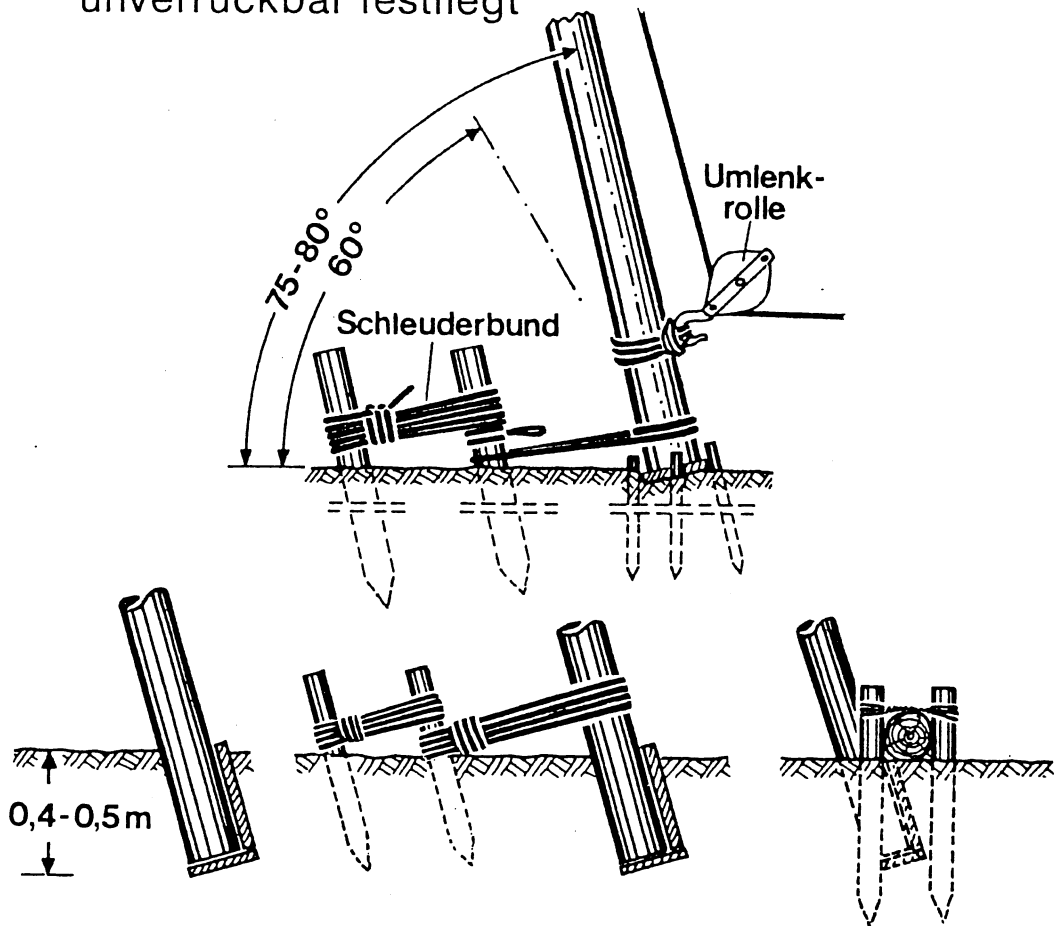


Aufrichten eines Mastkranes

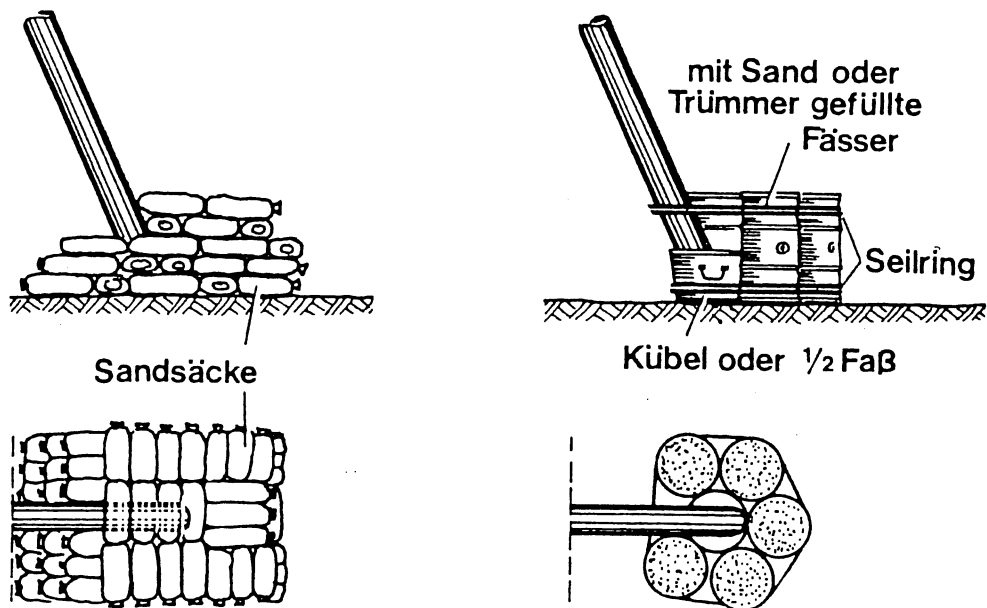


Aufrichten eines Mastkranes mit Hilfe eines Dreibocks

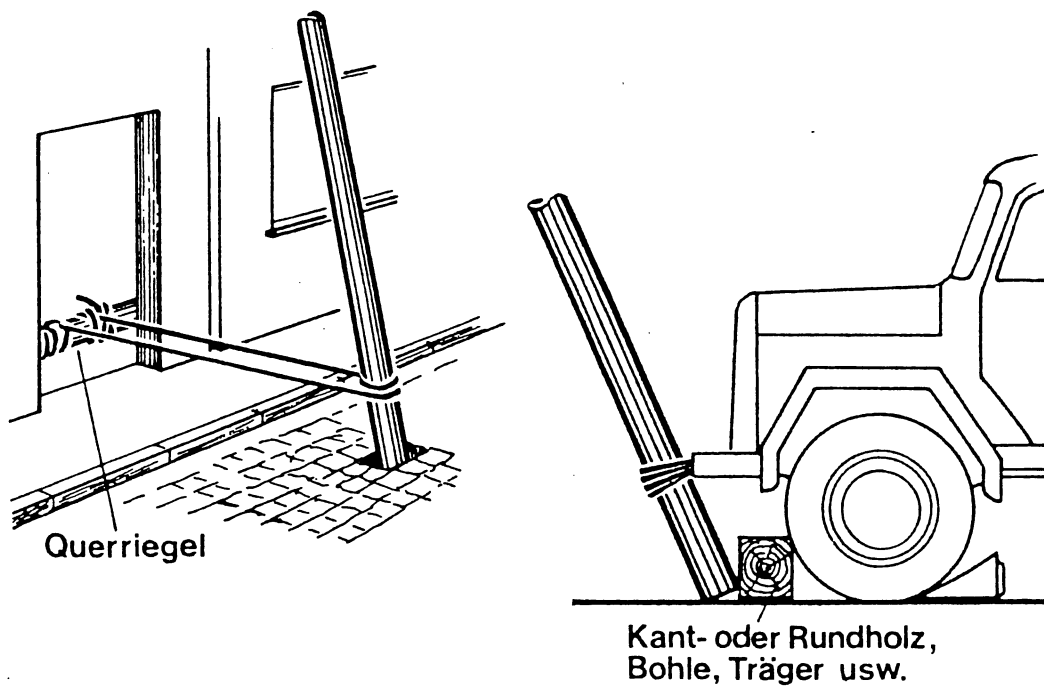
10. Fußpunkt ausbauen bzw. sichern, daß Mastfuß unverrückbar festliegt



Mastfußsicherung in standfestem Boden



Mastfußsicherung auf nicht standfestem oder ebenem Boden



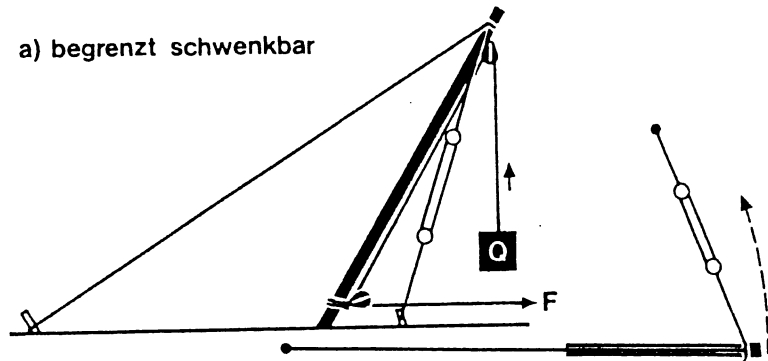
Mastfußsicherung auf nicht standfestem oder ebenem Boden

11. Hebezeug, erforderlichenfalls Umlenkrolle, in Arbeitshöhe am Mast anbringen

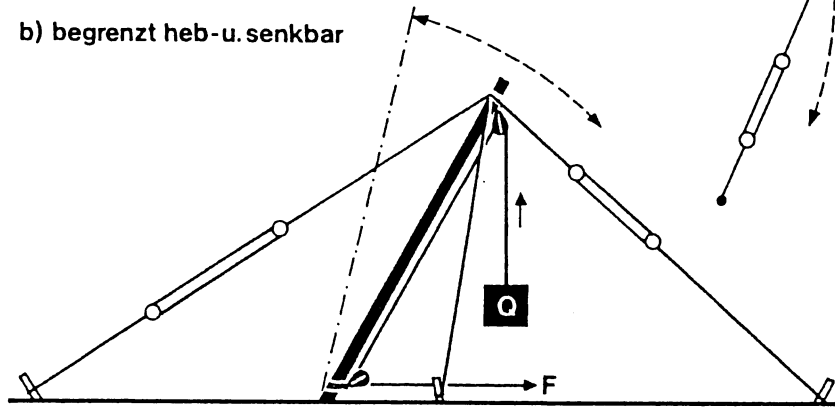
Beachte:

- Bei Anschlagen eines Zugkrafthebezeuges am Mastkran wird dieser als Knickstab mit dem $2\frac{1}{2}$ —3fachen Gewicht der Last beansprucht
- Haken des Lastseiles bzw. Lastkloben am Mastfuß verloren festlegen
- Sicherheitsschlag entfällt, wenn lange Seile halbiert angeschlagen werden
- je nach Lage können an Stelle von Hanfseilen auch Stahlseile verwendet werden.
- Fußpunktausbildungen bei verschiedenartigen Bodenverhältnissen siehe Abb.
- beim Aufrichten schwerer Masten ggf. Folgestangen oder Zugkrafthebezeuge einsetzen.

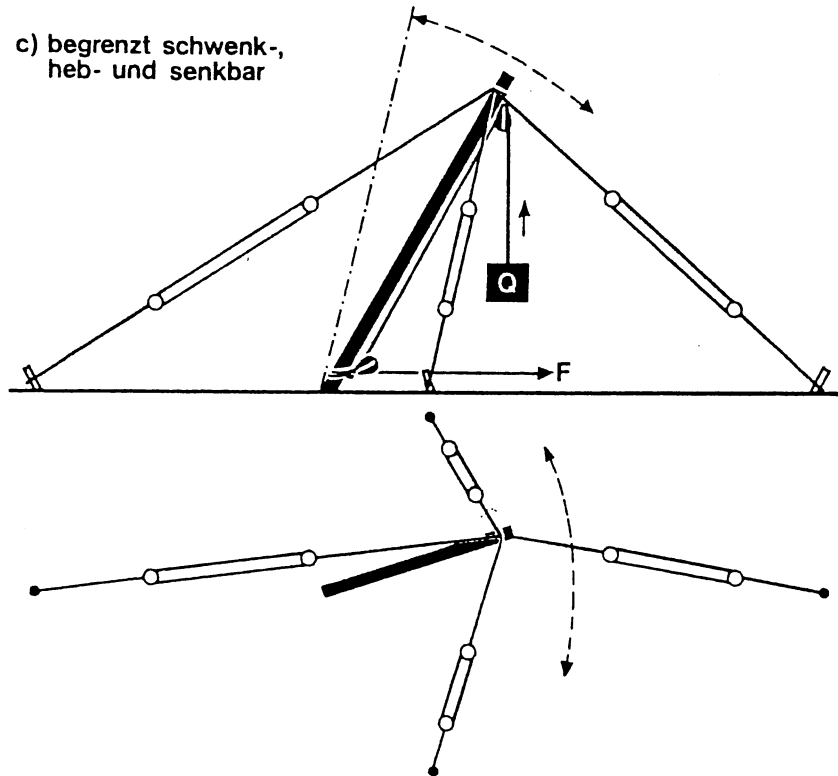
a) begrenzt schwenkbar



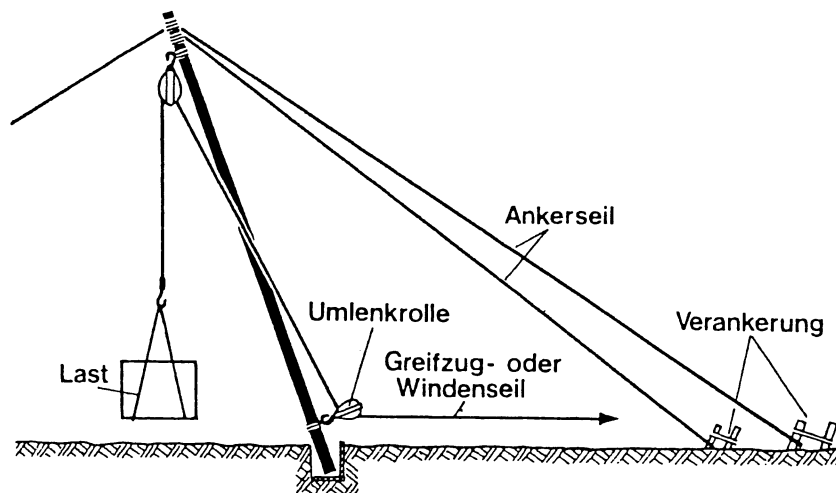
b) begrenzt heb- u. senkbar



c) begrenzt schwenk-,
heb- und senkbar



Schwenk-, heb- und senkbarer Mastkran



Arbeitender Mastkran

15.2.4 Lastarm

Verwendungszweck und Einsatzbedingungen stimmen sinngemäß mit der Verwendung der „Leiter als Lastarm“, siehe Kap. 18.5.5 überein, nur daß an Stelle der Leiter Rund- und Kanthölzer oder Rohre treten. Die Bemessung richtet sich nach der auftretenden Knickbelastung.

Kräftebedarf

1 Trupp, bei schwerem Lastarm 1 Gruppe

Geräte- und Materialbedarf

1 Rund- o. Kantholz, ggf. Querholm zur Stroppsicherung, Bohlenstücke und Pfähle zur Fußpunktsicherung, Material und Gerät für Verankerungen

2 Sicherungsseile

1 Zugkrafthebezeug mit Zubehör und Anschlagmittel

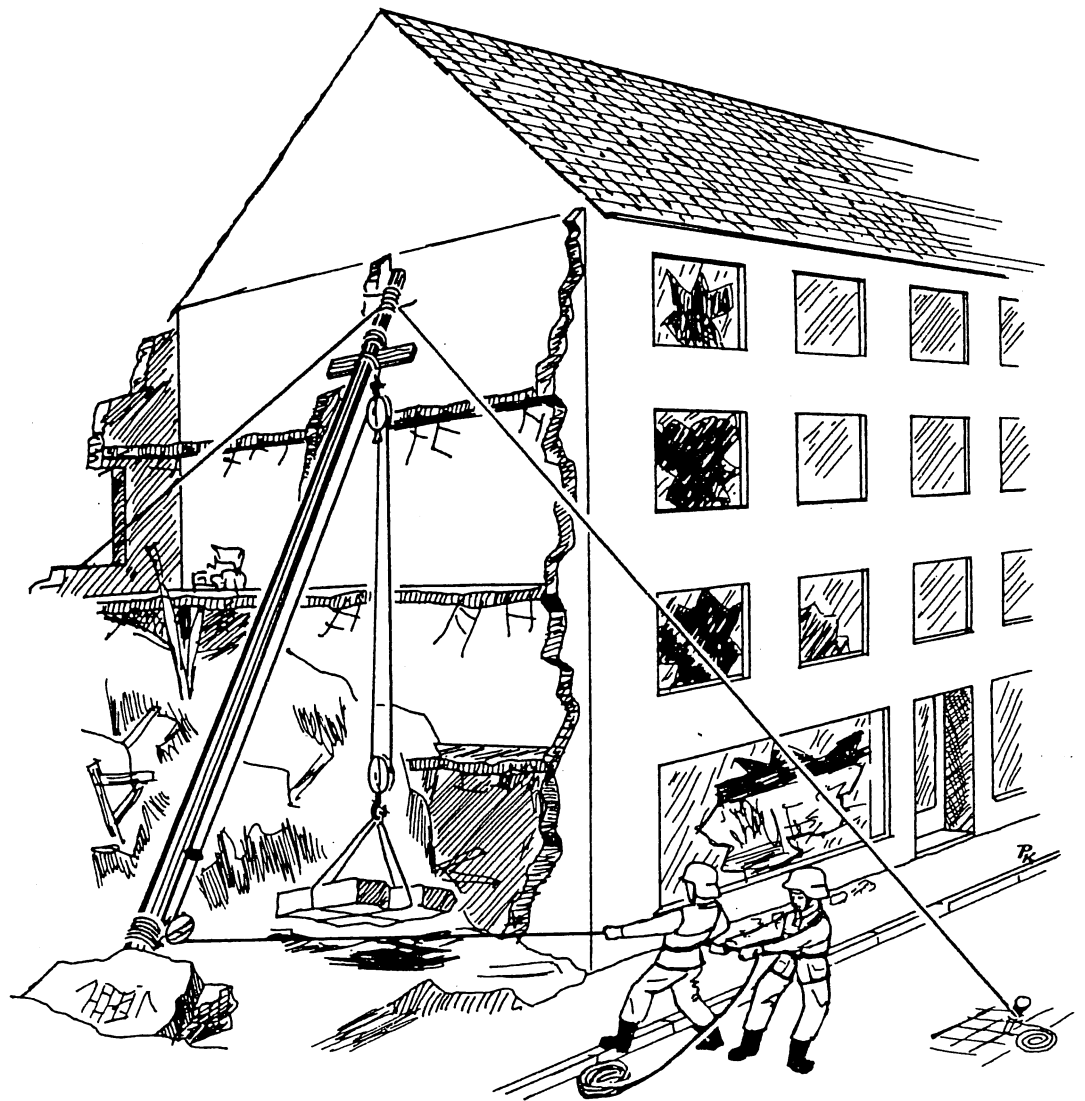
Durchführung:

Der Aufbau des Lastarmes sinngemäß wie unter „Mastkran“ Kap. 15.2.3 durchzuführen

Sicherungsseile können zum Hochziehen des Lastarmes benutzt werden

Beachte:

- Bei Anschlagen eines Zugkrafthebezeuges am Lastarm wird dieser als Knickstab mit dem $2\frac{1}{2}$ —3fachen Gewicht der Last beansprucht



- Kopfausbildung des Lastarmes wie beim „Mastkran“ Kap. 15.2.3 beschrieben
- Sicherungsseile gegen seitliches Verschieben anbringen
- Fußpunktfestlegungs- und -sicherung wie bei „Mastkran“ Kap. 15.2.3.

15.2.5 **Ausleger**

Der Ausleger dient zum Anheben und Absenken von Lasten

Kräftebedarf: 1 Trupp

Materialbedarf

Rund- o. Kantholz, Profilstahl, Kloben

Zugkrafthebezeug mit Anschlagmittel

Bauklammern

Bindeleinen

Rund- oder Kanthölzer als Stützen oder Spreizen

Durchführung (Ausleger mit Kantholz)

1. Ausleger an die vorgesehene Einsatzstelle bringen
2. Stropp mit Kloben und eingehängtem Lastseil 20 cm vom Auslegerende entfernt anschlagen und mit Bauklammern oder Knagge sichern
3. Ausleger so weit vorschieben, daß der Kloben im Abstand von 30 cm von der Außenwand entfernt hängt
4. Ausleger am anderen Ende mit Leinen oder durch Stempel festlegen
5. Ausleger am Auflagepunkt durch Bauklammern oder Spreizen gegen seitliches Verschieben sichern

Beachte:

- Auflagefläche auf Standfestigkeit prüfen
- Aufenthalt unter der schwebenden Last ist verboten
- nur einwandfreies Holz verwenden
- bei schrägen Auflageflächen entsprechend unterfüttern

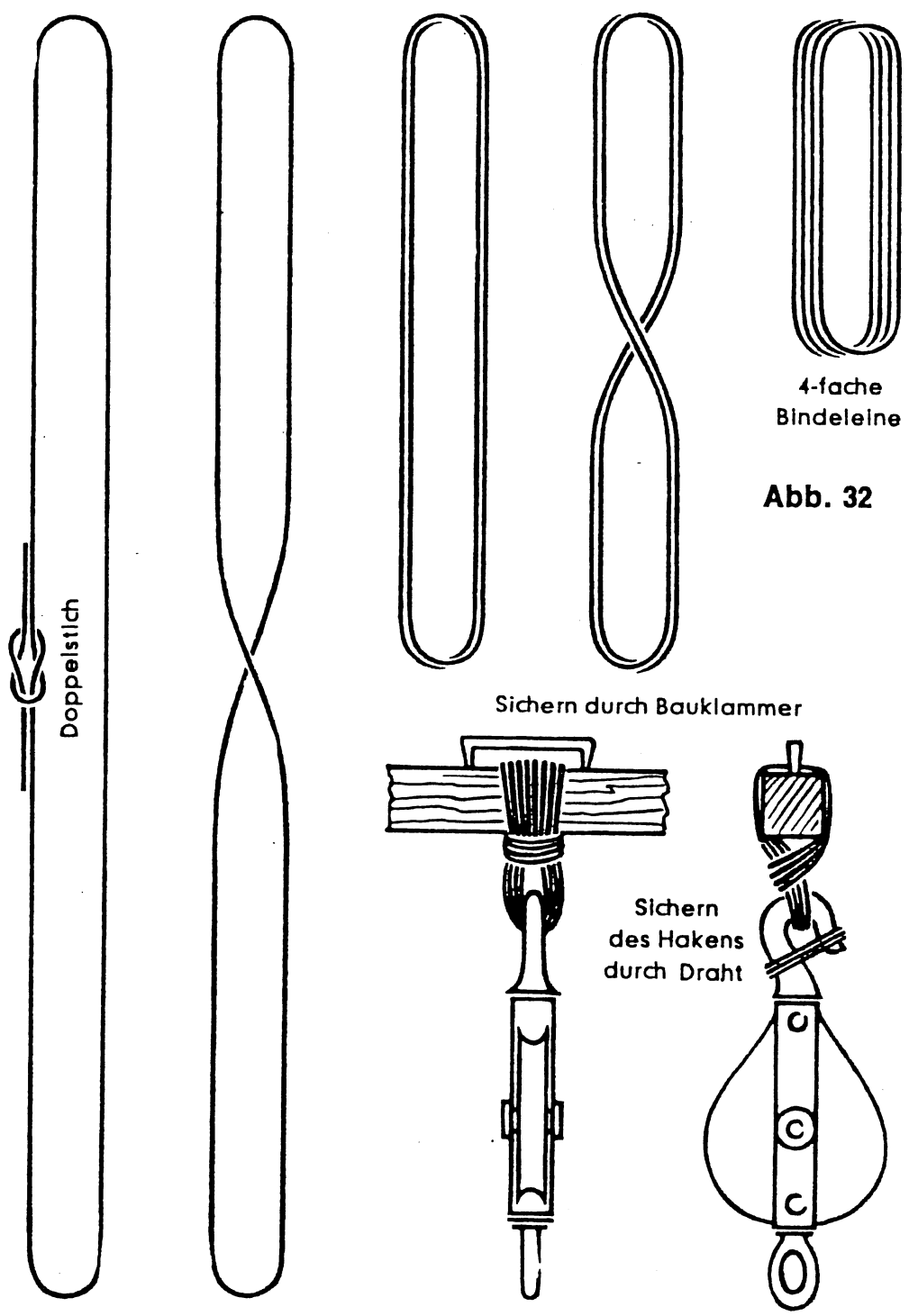
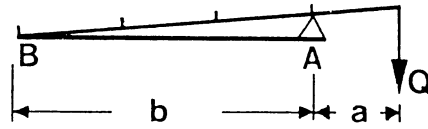


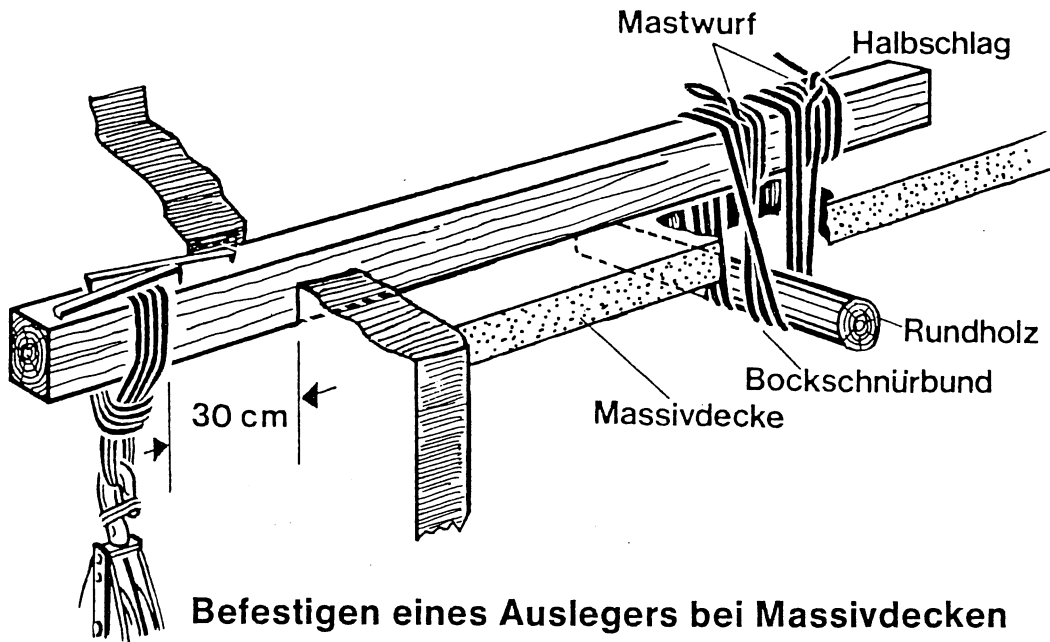
Abb. 32

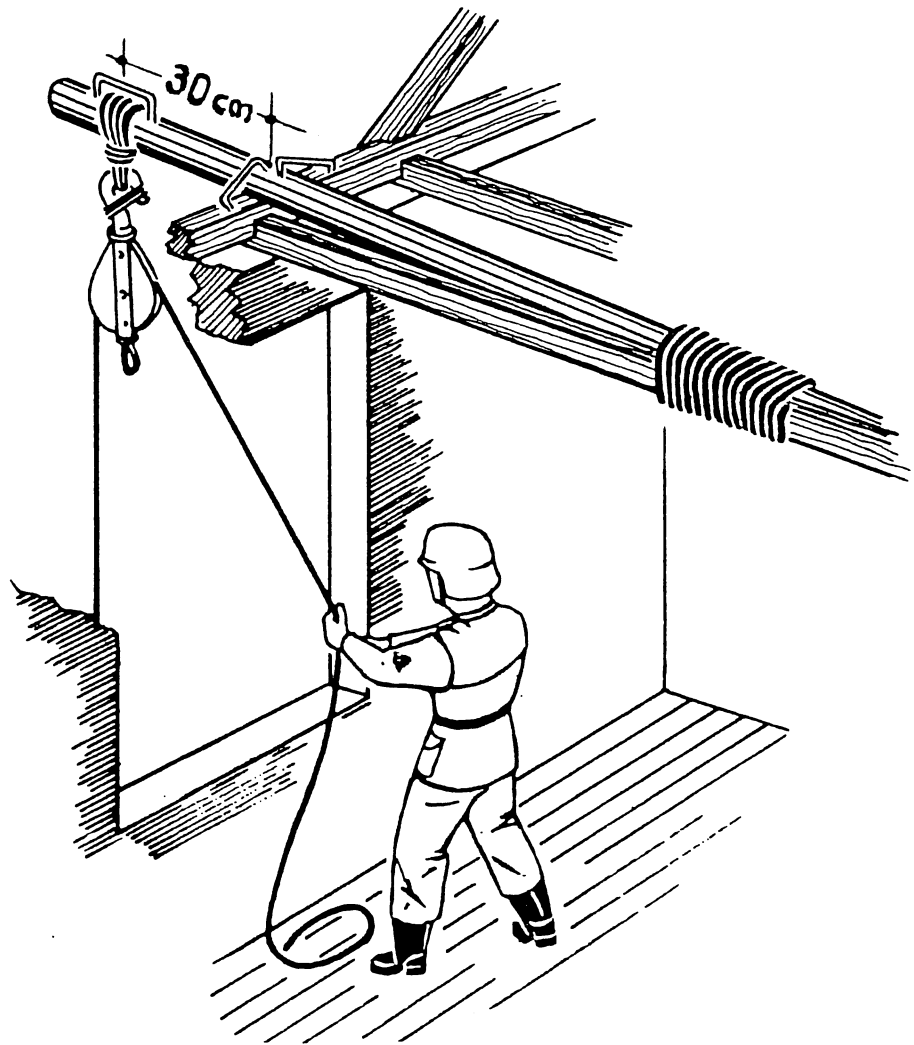
Anschlagen einer Rolle am Ausleger

Der Wert »b« muß mindestens 3 × »a« betragen

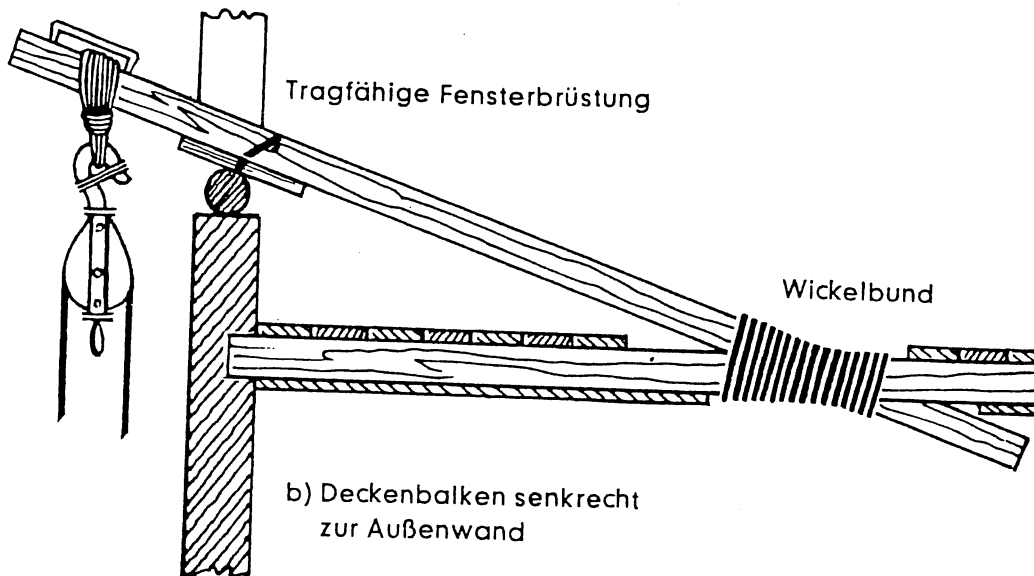
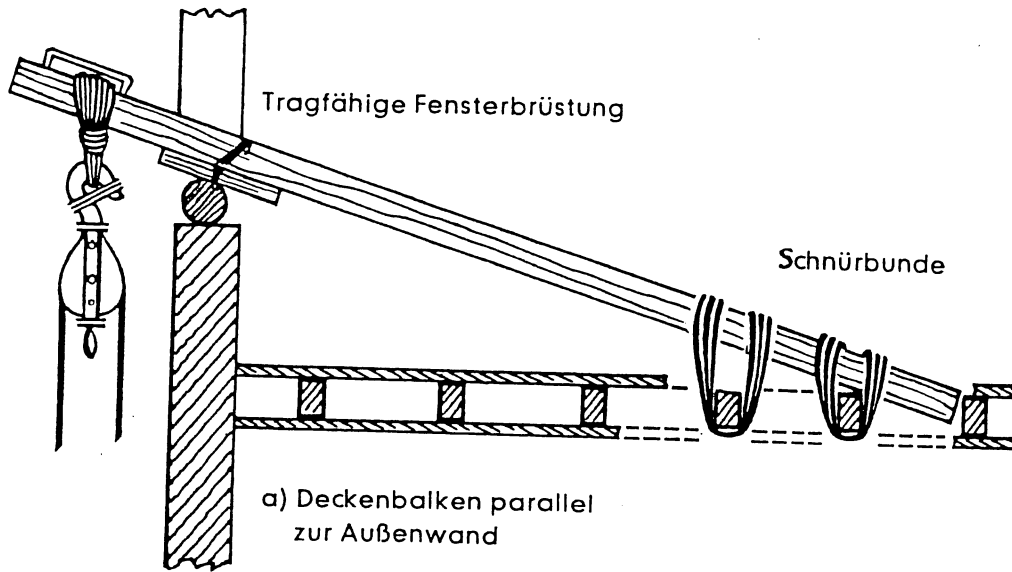


| Holzstärken für Ausleger in cm | Belastung des Auslegerarmes bei 50cm Länge | |
|-----------------------------------|---|--------|
| Kantholz (hochkant verlegt) | 12/10 | 2000 N |
| | 14/12 | 3000 N |
| Rundholz | Ø 12 | 1400 N |
| | Ø 14 | 2200 N |
| | Ø 16 | 3200 N |

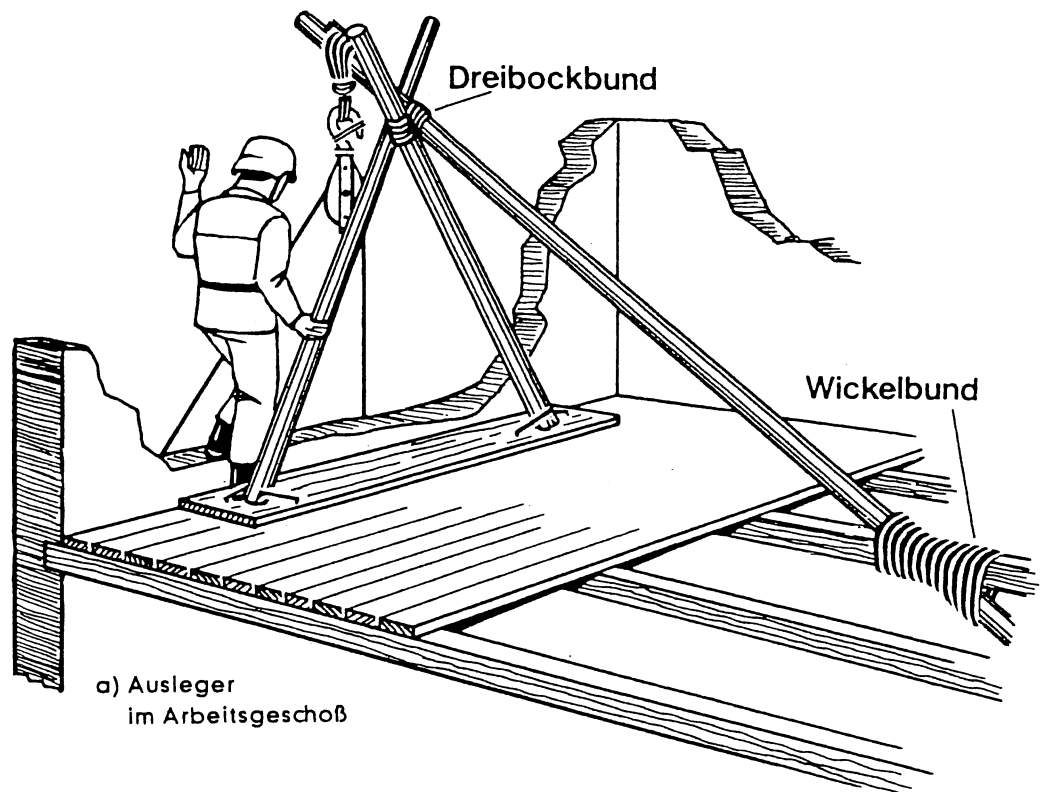
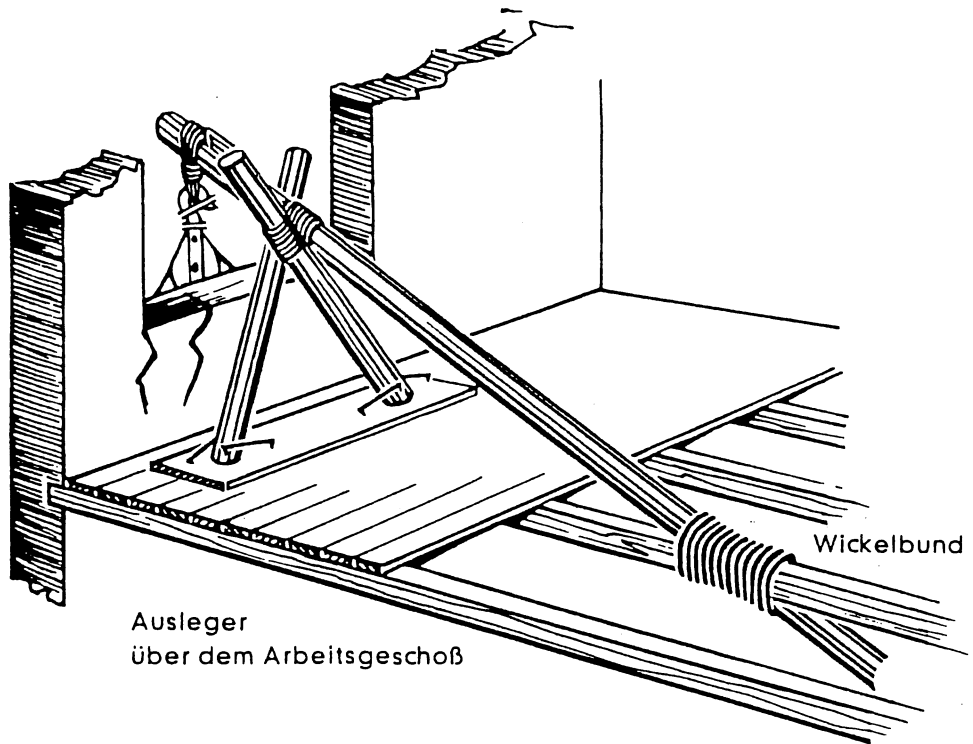




Anbringen eines Auslegers an einem Dachsparren



**Befestigen eines schrägen Auslegers
bei Holzbalkendecken**



Ausleger durch Scherhölzer unterstützt

16. Abstützungen

16.1 Allgemeines

Abstützungen dienen zur Sicherung von Bauten, Bau- und Ruineteilen sowie zum Aussteifen in und zwischen Bauwerkteilen bis zur Beendigung der Rettungsarbeiten. Umfangreichere Abstützungen, z. B. Mehrfachstützkonstruktionen, dienen zur Sicherung von Bauwerken oder Bauwerkteilen bis zur Wiederherstellung.

Für Abstützungen nur einwandfreies Holz verwenden.

Eine Masse kann unter Einbeziehung der Dichte des betreffenden Stoffes errechnet werden, wenn Wägemöglichkeiten nicht gegeben sind. Die Dichte (ρ) ist der Quotient aus Masse und Volumen.

Die Berechnung der Masse erfolgt nach der Formel
Masse (m) = Volumen (V) \times Dichte (ρ)

Der Zahlenwert der Dichte (ohne Bezeichnung der Einheit) gibt an, welche Masse 1 cm³ des Stoffes in g, 1 dm³ in kg und 1 m³ in t hat.

16.2 Es ist zu unterscheiden zwischen lotrechten, waagerechten und diagonalen Abstützungen.

Lotrechte Abstützungen

- lotrechte Stütze
- Schwelljoch und Doppelschwelljoch

Waagerechte Abstützungen

- einfache Spreize
- verstärkte Spreize
- Sprengwerk

Schräge Abstützungen

- **Strebstütze**
- Stützbock
- Stützgerüste

Werte für die Dichte fester und flüssiger Stoffe

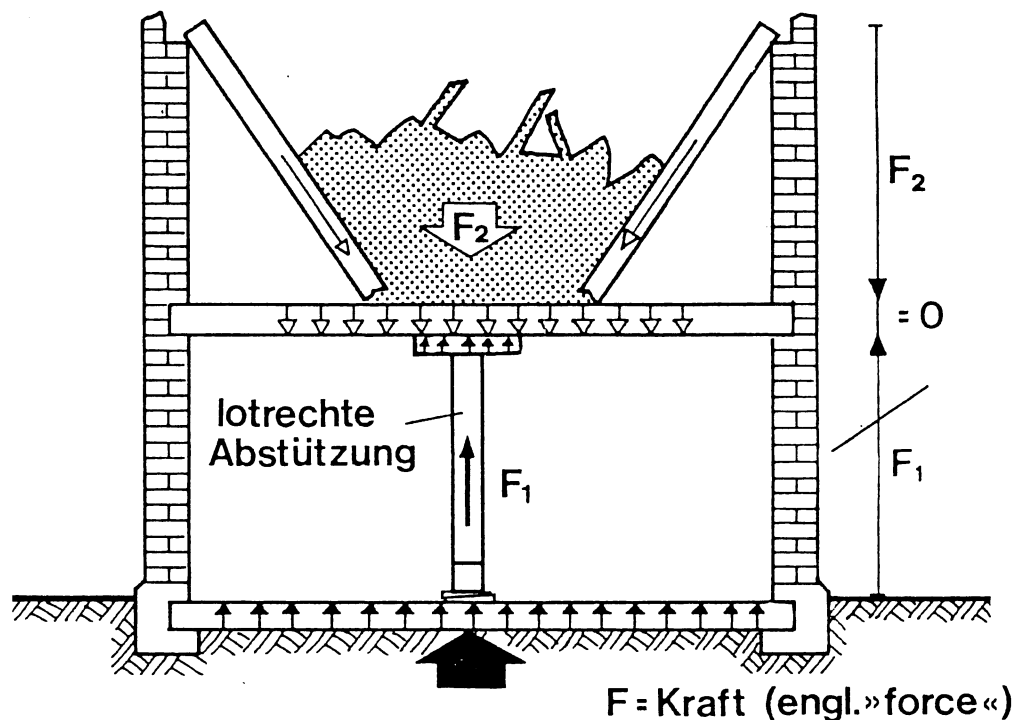
| | |
|---------------------|--------------|
| Basalt | 3,0 |
| Feldstein | 2,6 |
| Granit | 2,8 |
| Kalkstein | 2,6 |
| Sandstein | 2,6 |
| Schamottstein | 1,9 |
| Kies, trocken | 1,8 |
| Stahlbeton | 2,5 |
| Stampfbeton | 2,2 |
| Verrotteter Beton | 2,0 |
| Ziegel, Klinker | 1,9 |
| Ziegel, Mauer | 1,8 |
| Bimsstein | 0,4 .. 0,9 |
| Erde | 1,3 .. 2,0 |
| Kies, naß | 2,0 |
| Lehm, trocken | 1,5 |
| Lehm, frisch | 2,1 |
| Bruchstein (Granit) | 2,8 |
| Sand, naß | 2,0 |
| Sand, erdfeucht | 1,8 |
| Stahl | 7,85 |
| Ton, trocken | 1,8 |
| Ton, naß | 2,1 |
| Zementmörtel | 1,8 .. 2,3 |
| Wasser | 1,0 |
| Glaswolle | 2,0 .. 0,4 |
| Schaumstoff | 0,02 .. 0,04 |
| Leichtbauplatten | 0,4 .. 0,6 |

Merke:

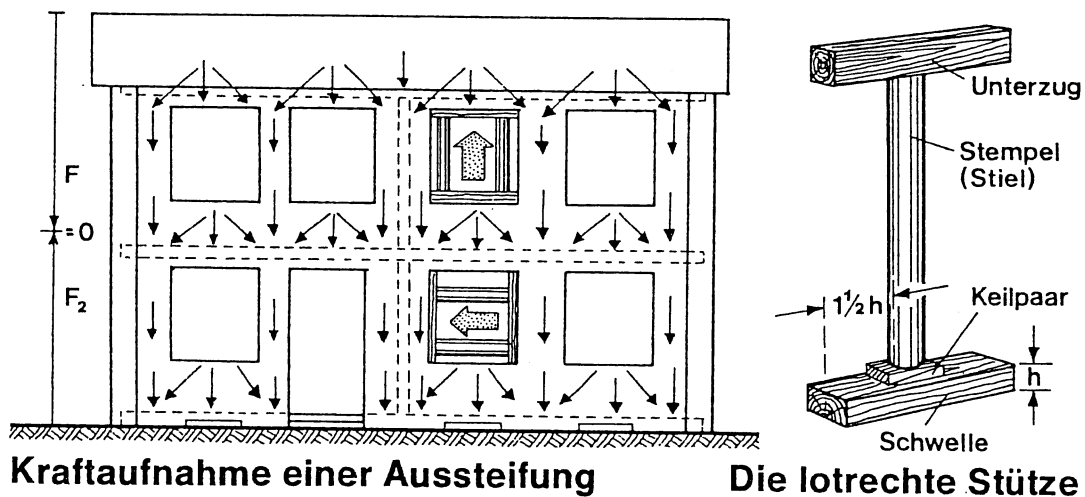
Die Einheit des Ergebnisses der Berechnung einer Masse wird in Gramm (g), Kilogramm (kg) oder Tonne (t) ausgedrückt.

| Art der Beanspruchung | Nadelholz | | Eiche u. Buche | |
|---------------------------------------|--------------------|-------------------|--------------------|-------------------|
| | kp/cm ² | N/mm ² | kp/cm ² | N/mm ² |
| Druck in Faserrichtung | 85 | 8,5 | 100 | 10,0 |
| Biegung | 100 | 10,0 | 110 | 11,0 |
| Zug in Faserrichtung | 85 | 8,5 | 100 | 10,0 |
| Druck rechtwinkelig zur Faserrichtung | 20 | 2,0 | 30 | 3,0 |

Die angegebenen zulässigen Belastungen gelten für trockenes, gesundes Bauholz. Die Werte sind um $\frac{1}{3}$ zu reduzieren, wenn es sich um frisches Holz handelt oder um Holz, das ständiger Feuchtigkeit ausgesetzt war oder weder durch Anstrich noch Imprägnierung geschützt wurde.



Kraftaufnahme einer lotrechten Abstützung



16.2.1 Die lotrechte Stütze

Die lotrechten Abstützungen dienen zur Aufnahme von lotrecht wirkenden Kräften.

Kräftebedarf

Halbtrupp bis Gruppe

Materialbedarf

Rund- oder Kanthölzer, Profilstahl, Bohlen- oder Kantholzstück als Unterzug und Schwelle, ggf. Keile, Bauklammern oder Drahtnägel

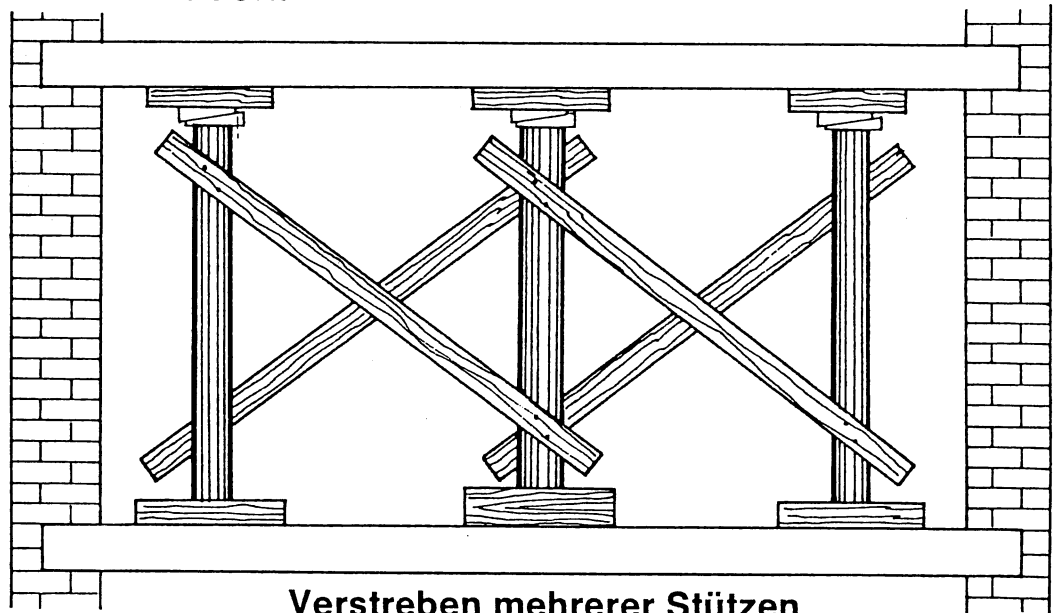
Durchführung

1. Stütze entsprechend der aufzunehmenden Last auswählen und auf das erforderliche Maß ablängen (Stützhöhe ist das Maß von Unterkante Schwelle bis Oberkante Unterzug)
2. Unterzug auf das Zopfende der Stütze auflegen und befestigen
3. Stütze auf die Schwelle setzen, ausrichten und mit einem Keilpaar anziehen
4. Keilpaar durch Bauklammern oder Drahtnägel sichern

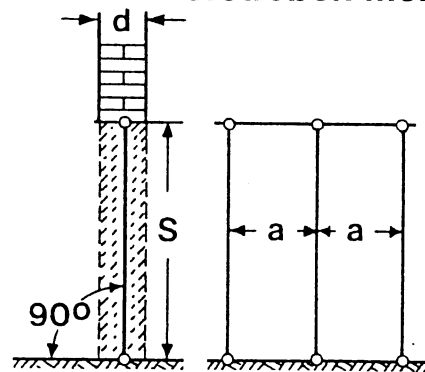
Beachte

- Schwelle und Unterzug müssen beidseitig mindestens $1\frac{1}{2}$ Holzstärke über die Stütze hinausragen
- die Schwelle ist flach aufzulegen, der Unterzug hochkant zu setzen

- Keilpaar nur leicht antreiben
- werden mehrere einfache, lotrechte Stützen nebeneinander gesetzt, sind sie miteinander zu verstreben.



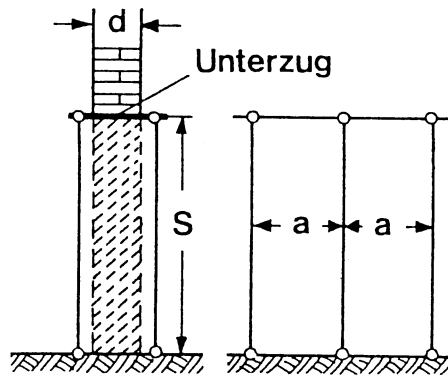
Verstreben mehrerer Stützen



d = Mauerstärke
Erdgeschoß
S = freie Stützlänge
(Knicklänge)
a = Stützenabstand

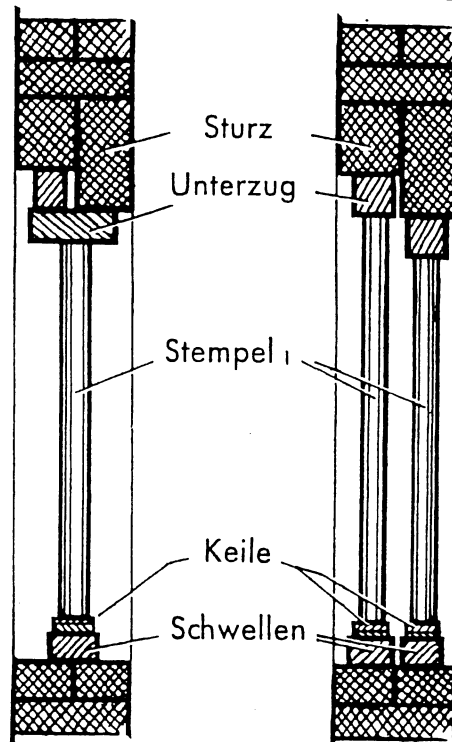
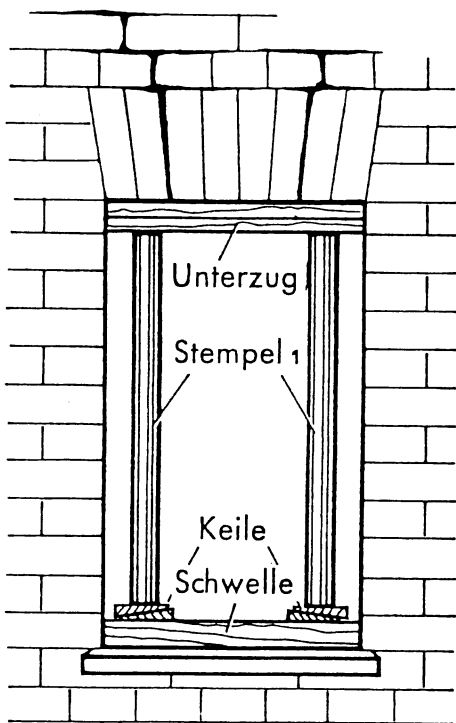
| Freie Stützlänge »S« m | Rund bzw. Kant-holz | Stützenabstand »a« | | | | | | | | |
|------------------------|---------------------|--------------------|-------|-------|----------------|-------|----|----------------|----|----|
| | | 1,00m | | | 1,50m | | | 2,00m | | |
| | | Mauerstärke cm | | | Mauerstärke cm | | | Mauerstärke cm | | |
| | | 36,5 | 49 | 64 | 36,5 | 49 | 64 | 36,5 | 49 | 64 |
| 2,00 | ⊙ | 26 | 28 | 30 | 30 | 35 | 38 | 35 | 38 | |
| | ▨ | 20/24 | 24/26 | 26/28 | 24/30 | 28/30 | | 28/30 | | |
| 2,50 | ⊙ | 26 | 30 | 32 | 30 | 35 | 38 | 35 | 38 | |
| | ▨ | 20/26 | 24/26 | 28/28 | 24/30 | | | | | |
| 3,00 | ⊙ | 26 | 30 | 32 | 32 | 35 | 38 | 35 | 40 | |
| | ▨ | 24/24 | 26/26 | 28/30 | 26/28 | | | | | |
| 3,50 | ⊙ | 28 | 30 | 35 | 32 | 38 | 40 | 38 | 40 | |
| | ▨ | 24/24 | 26/28 | | 28/28 | | | | | |
| 4,00 | ⊙ | 28 | 32 | 35 | 35 | 38 | 40 | 38 | | |
| | ▨ | 24/26 | 28/28 | | 28/30 | | | | | |

Holzstärken bei einfachen lotrechten Stützen in Maueröffnungen

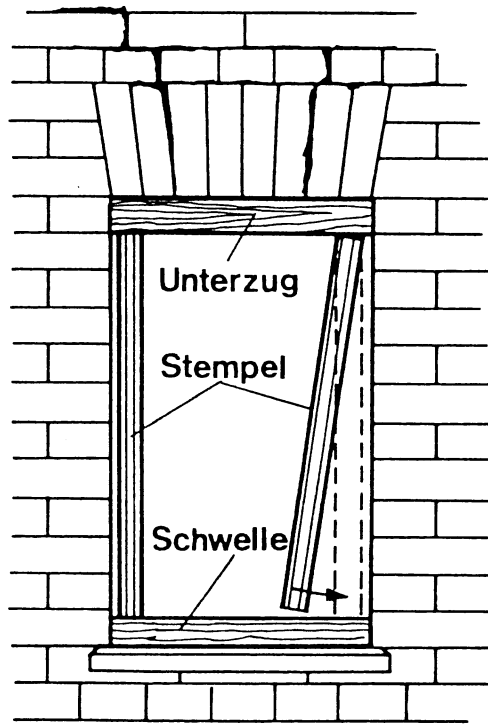


| Freie Stützlänge »S« m | Rund- bzw. Kant- holz | Stützenabstand »a« | | | | | |
|------------------------|-----------------------|--------------------|---------|---------|----------------|---------|---------|
| | | 1,00m | | | 1,50m | | |
| | | Mauerstärke cm | | | Mauerstärke cm | | |
| | | 36,5 | 49 | 64 | 36,5 | 49 | 64 |
| 2,00 | ⊙ | 18 | 22 | 24 | 22 | 26 | 28 |
| | ⊘ | 16 / 16 | 18 / 18 | 20 / 20 | 18 / 20 | 20 / 24 | 24 / 24 |
| 2,50 | ⊙ | 20 | 22 | 24 | 24 | 26 | 28 |
| | ⊘ | 16 / 18 | 18 / 22 | 20 / 22 | 18 / 22 | 20 / 26 | 24 / 26 |
| 3,00 | ⊙ | 20 | 24 | 26 | 24 | 26 | 30 |
| | ⊘ | 16 / 22 | 18 / 24 | 20 / 24 | 20 / 22 | 24 / 24 | 26 / 26 |
| 3,50 | ⊙ | 22 | 24 | 26 | 24 | 28 | 30 |
| | ⊘ | 18 / 20 | 20 / 22 | 20 / 26 | 20 / 24 | 24 / 24 | 24 / 30 |
| 4,00 | ⊙ | 22 | 26 | 26 | 26 | 28 | 32 |
| | ⊘ | 18 / 22 | 20 / 24 | 24 / 24 | 20 / 26 | 24 / 26 | 28 / 28 |

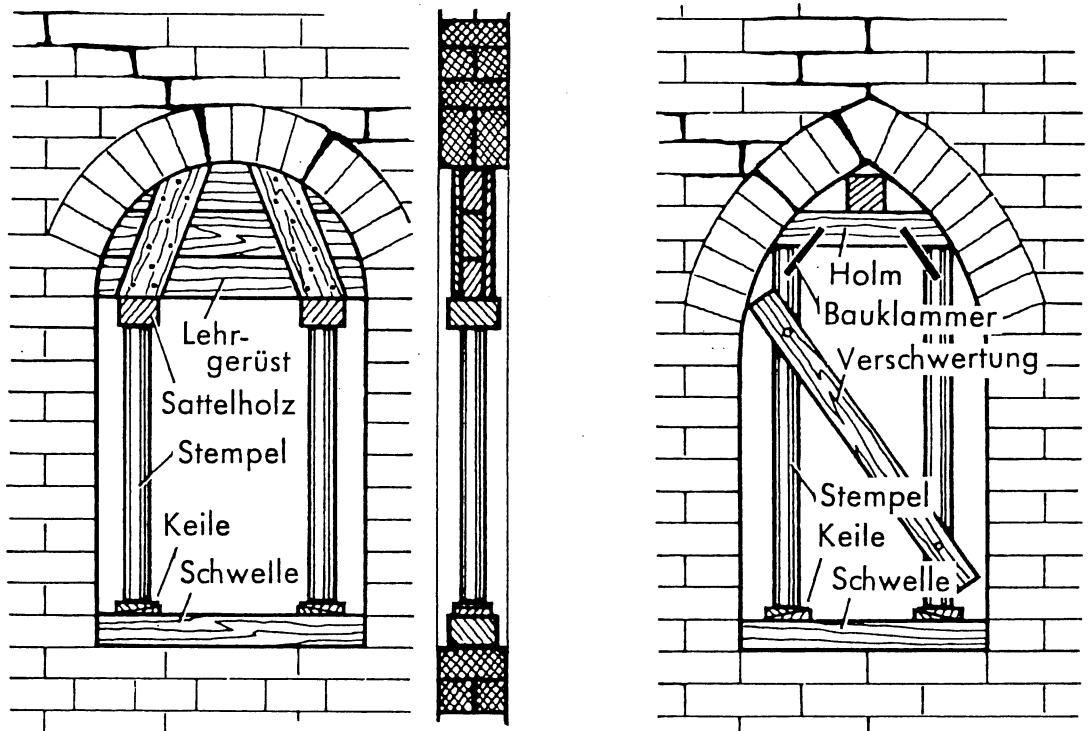
Holzstärken bei doppelten lotrechten Stützen mit Unterzug



Lotrechte Stützen



Einpassen der Stiele ohne Keile

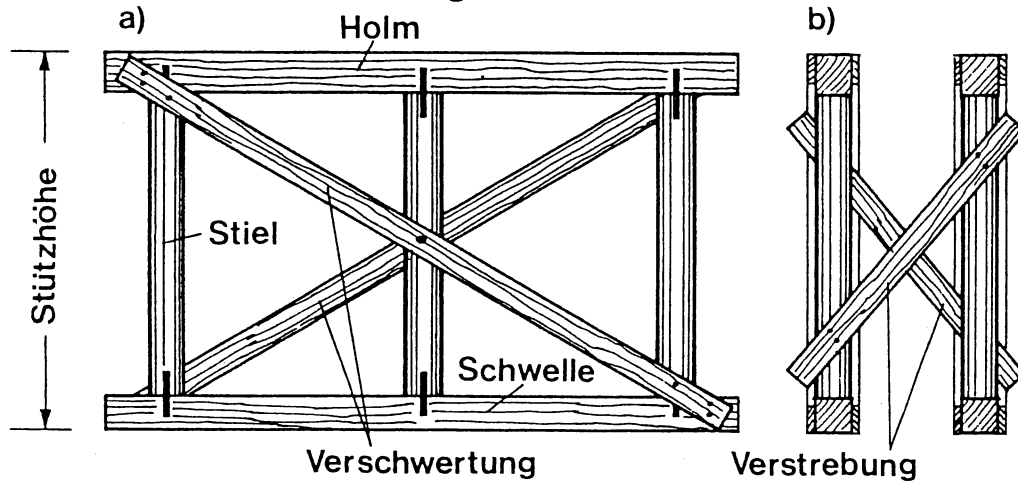


Lotrechte Stützen

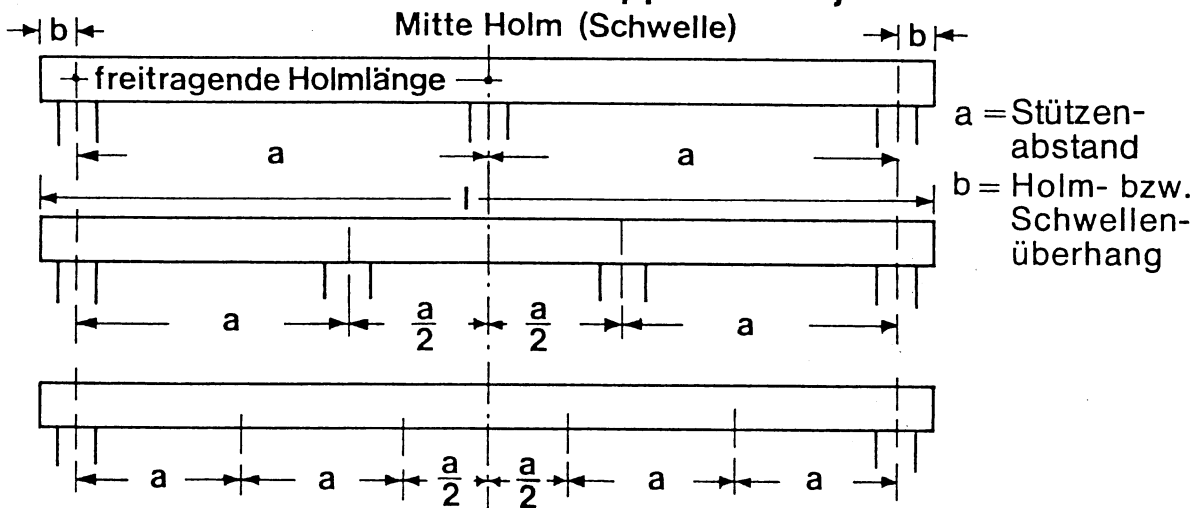
16.2.2 Schwelljoch und Doppelschwelljoch

Joche dienen zur Aufnahme lotrechter Druckkräfte, die auf eine größere Fläche wirken.

Je nach Größe der abzufangenden Lasten und der vorhandenen Holzquerschnitte können mehrere Schwelljoche als Doppelschwelljoche oder Stützgerüste nebeneinander gesetzt werden.



Das Schwell- und Doppelschwelljoch



Anreißen von Holm und Schwelle

Kräftebedarf

1 Trupp bis 1 Gruppe

Materialbedarf

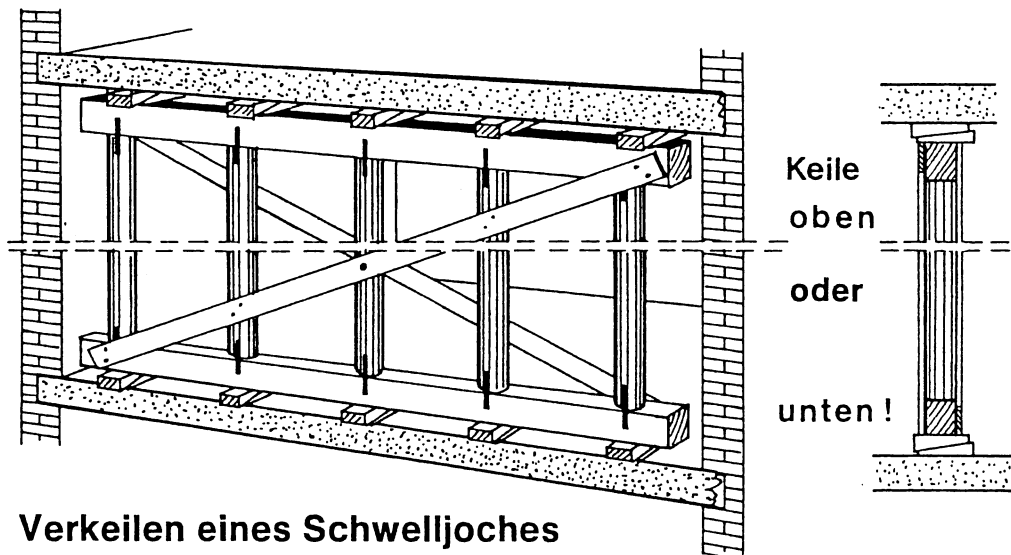
Kanthölzer für Schwelle und Holm, Rund- oder Kanthölzer für Stiele

Bretter oder Halbhölzer als Verschwertungen

Keile, Bauklammern, Bandstahl oder Stahllaschen

Durchführung

1. Untergrund auf Standfähigkeit und Belastbarkeit prüfen
2. Stützhöhe abmessen
3. Holm und Schwelle auf entsprechende Länge schneiden und Maß für Stielabstände ermitteln
4. Stiele auf erforderliches Maß ablängen, in vorgesehenen Abständen zwischen Schwelle und Holm einpassen und mit Bauklammern, Bandstahl oder Stahllaschen verbinden
5. Verschwertungen anbringen
6. Joch an die vorgesehene Stelle transportieren und aufrichten
7. Zwischenräume zwischen Last und Holm ausfüllen
8. Joch durch Keile anziehen

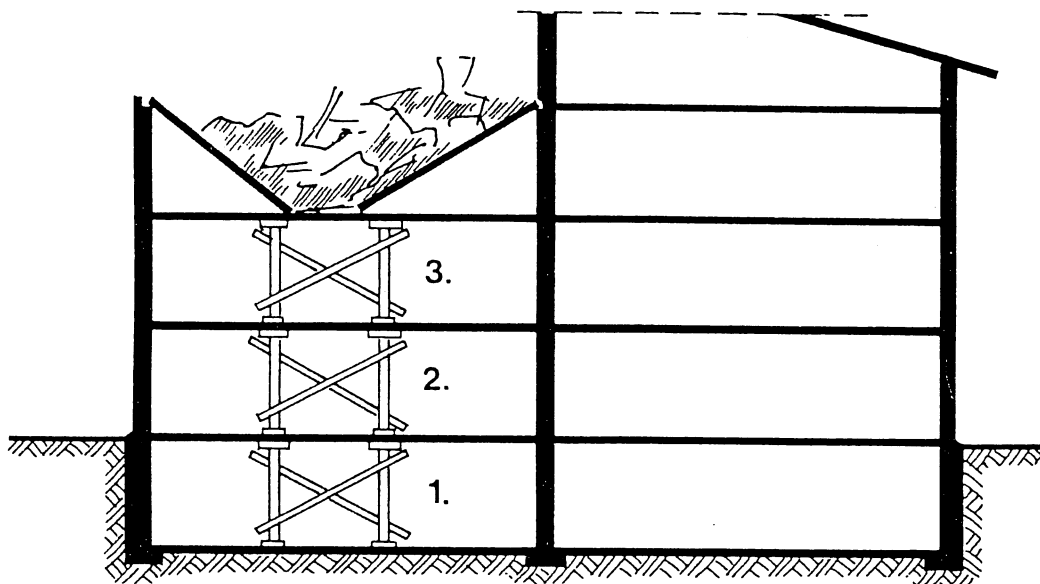


Verkeilen eines Schwelljoches

Beachte

- Schnittflächen der Stiele müssen rechtwinklig sein
- Holz für Schwelle muß flach, Holz für Holm hochkant gelegt werden
- Zopfende der Stiele müssen zum Holm zeigen
- Keile nur leicht antreiben

- Unterleghölzer oder Keile immer unter bzw. oberhalb der Stiele anbringen
- werden mehrere Schwelljoche nebeneinander gesetzt, sind sie in allen Richtungen miteinander zu verstreben
- auf Standfestigkeit des Untergrundes achten; ggf. in allen Geschossen von unten beginnend, Abstützungen anbringen.



Senkrechtes Abstützen innerhalb eines mehrgeschossigen Gebäudes

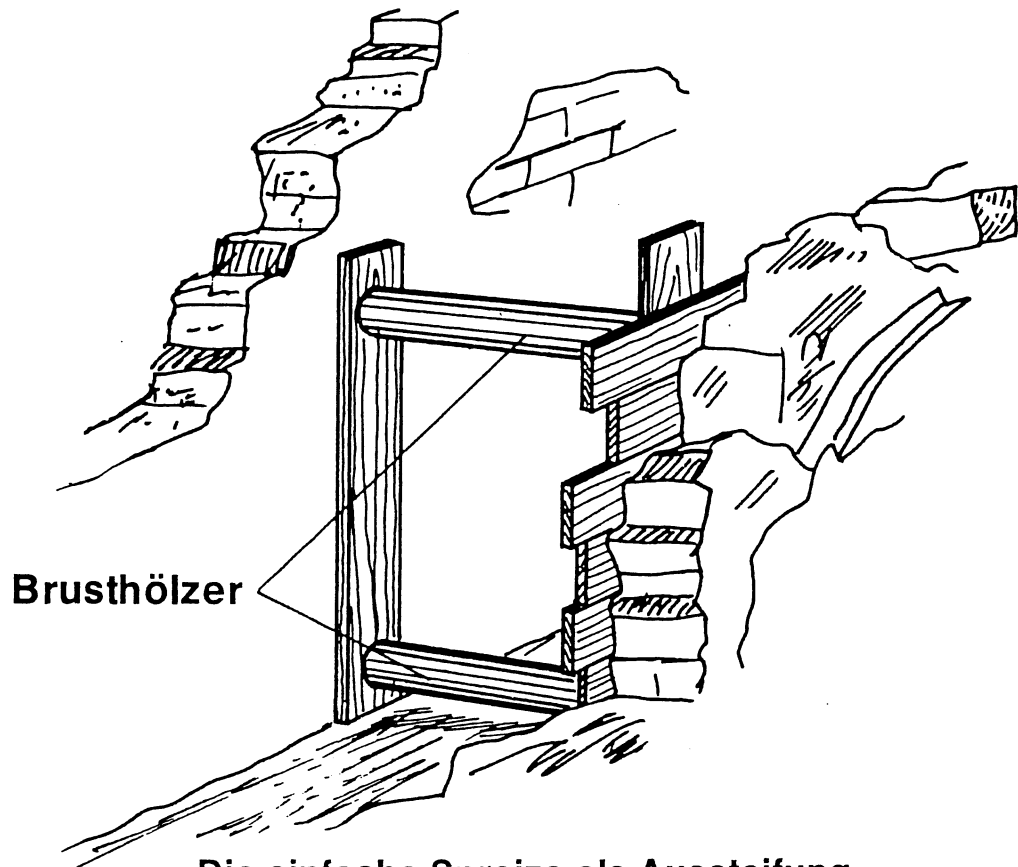
| Belastung des Deckenstreifens | | Holmquerschnitt Kantholz cm/cm | Stielquerschnitt | |
|-------------------------------|---------|--------------------------------------|-------------------|---------------------|
| Mp/lfdm | MN/lfdm | | Kantholz cm/cm | Rundholz Ø in cm |
| 1 | 10 | 10/14 | 10/10 | 11 |
| 1,5 | 15 | 12/14 | 10/10 | 12 |
| 2 | 20 | 14/16 | 12/12 | 12 |
| 3 | 30 | 16/18 | 12/12 | 13 |

16.3 Waagerechte Abstützungen

Waagerechte Abstützungen dienen zur Aufnahme ein- oder beidseitig auftretender Druckkräfte.

16.3.1 Die einfache Spreize

Die einfache Spreize dient zum Abstützen und Aussteifen in und zwischen Bauwerksteilen



Kräftebedarf

Halbtrupp bis Gruppe

Materialbedarf

Rund- o. Kanthölzer, Rohre, Profilstahl für Spreize, Bretter, Bohlen oder Kanthölzer als Brustholz, Keile, Knaggen, Bauklammern; ggf. Brettstücke zum Ausfüllern

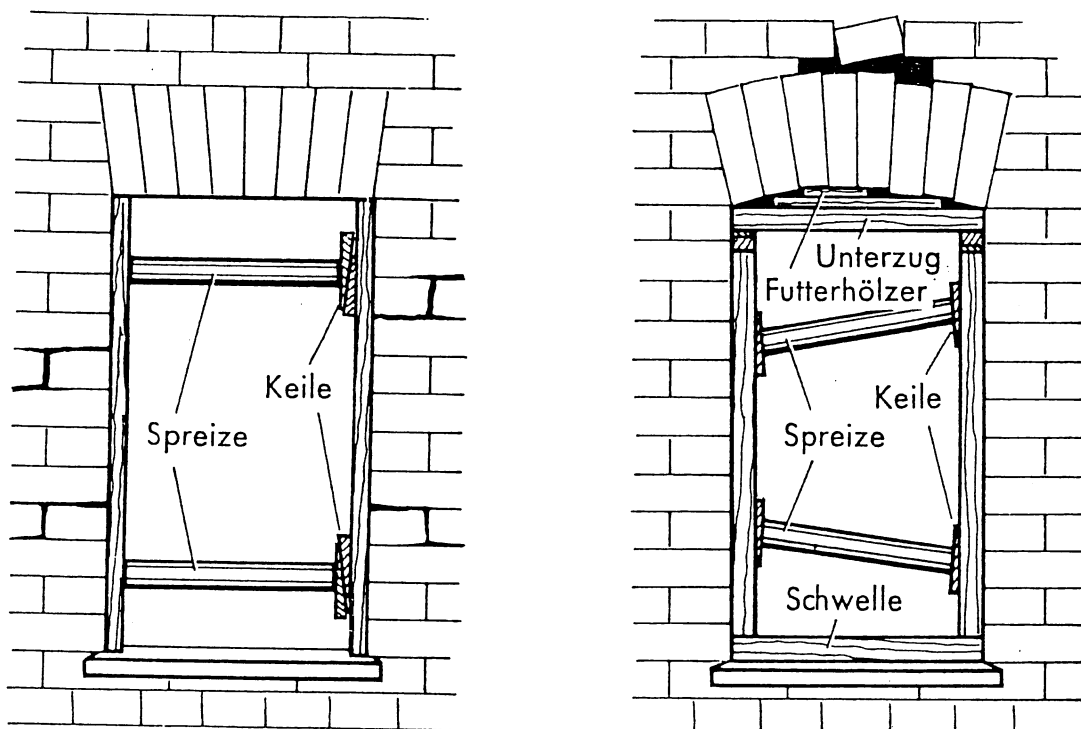
Durchführung

1. Widerlager auf Standfestigkeit und zusätzliche Belastbarkeit prüfen
2. Spreize und Brusthölzer auf erforderliche Länge zuschneiden

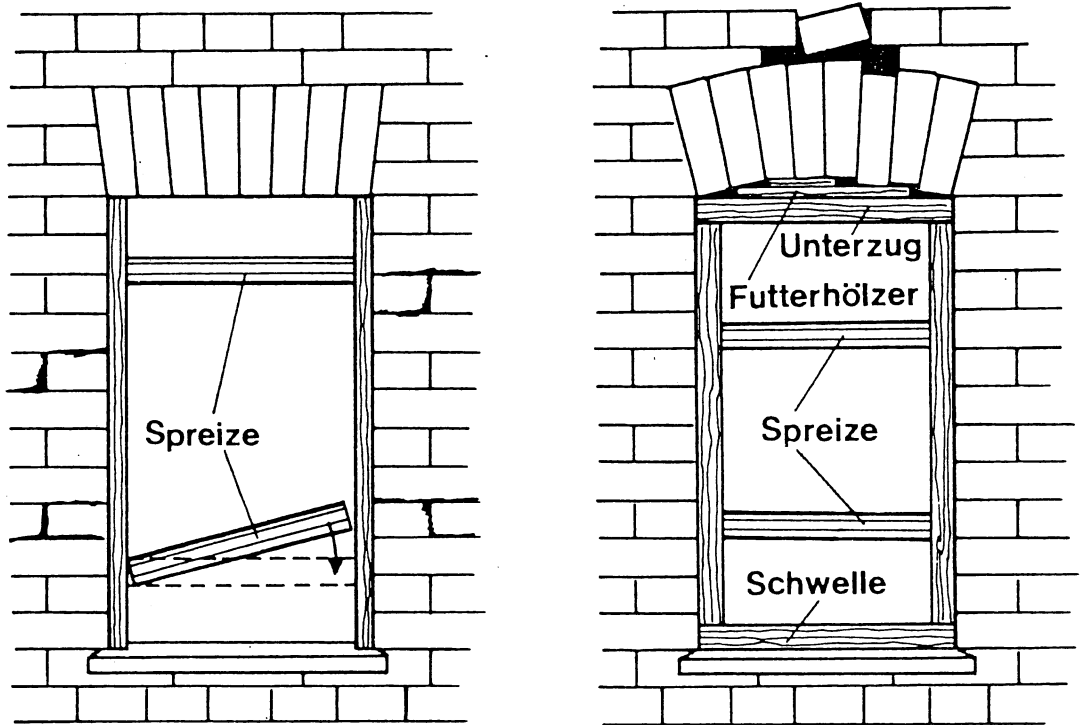
3. Brusthölzer lotrecht aufstellen
4. Spreize waagrecht einpassen, ggf. durch Keile anziehen und durch Bauklammern oder Knaggen sichern

Beachte

- Schnittflächen der Spreize rechtwinklig schneiden
- Hohlräume ggf. ausfüllen
- mehrere übereinander angebrachte Spreizen nicht als Leitern benutzen
- bei weniger standfesten Widerlagern sind diese durch zusätzliche Spreizen oder Strebstützen zu sichern.



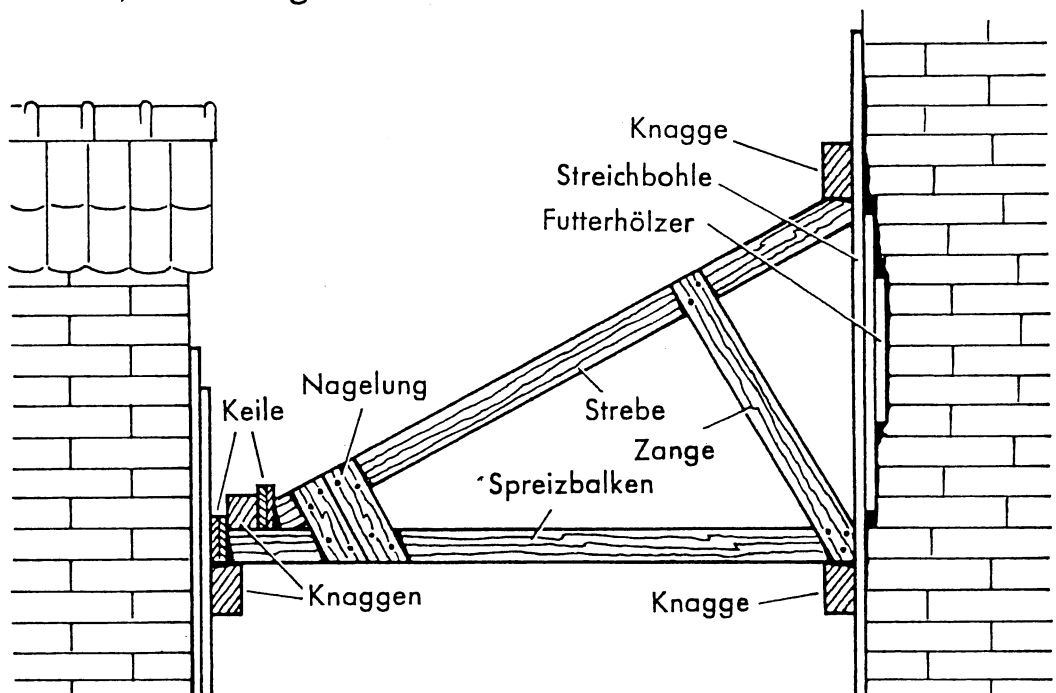
Waagrechtes Aussteifen von Fensteröffnungen



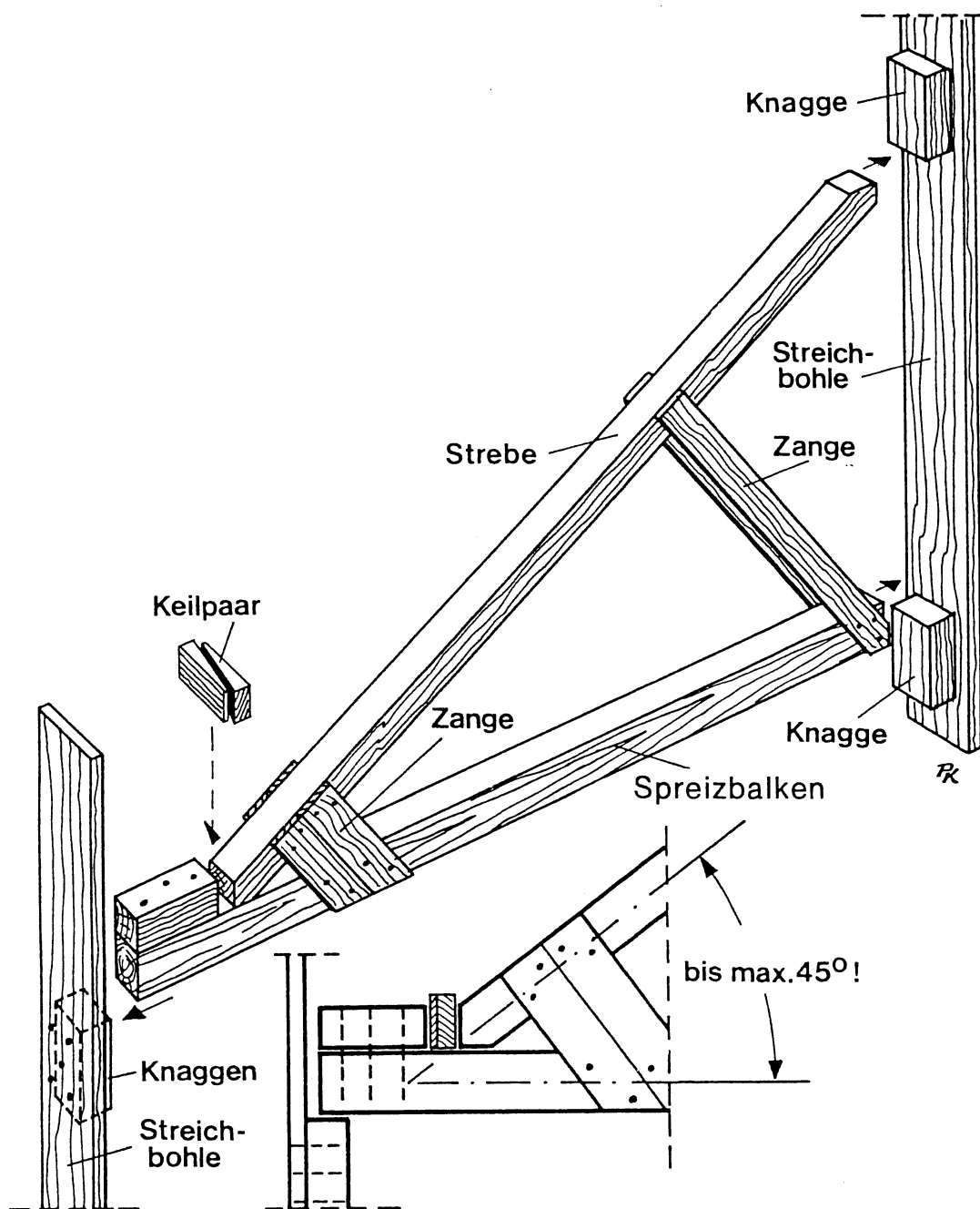
Waagerechtes Aussteifen von Fensteröffnungen

16.3.2 Die verstärkte Spreize

Die verstärkte Spreize dient zur Abstützung bei größeren Stützweiten und zur Aufnahme größerer seitlicher, einseitig auftretender Druckkräfte



Die verstärkte Spreize



Die verstärkte Spreize

| Abstand m | Spreizbalken cm/cm | Streichbalken cm/cm | Streben und Spannhölzer cm/cm |
|--------------|-----------------------|------------------------|-------------------------------------|
| 3,0 | 12/16 | 18/6 | 12/12 |
| 4,5 | 16/16 | 18/6 | 12/12 |
| 6,0 | 16/16 | 24/8 | 12/12 |

Kräftebedarf

1 Trupp bis 1 Gruppe

Materialbedarf

- Kant- oder Rundholz für Spreizbalken und Strebe
- Bretter, Bohlen oder Kanthölzer für Streichbohlen/-balken
- Bretter, Bohlen, Kant- oder Halbhölzer für Zange
- Knaggen, Keile und Futterhölzer
- Bauklammern und Drahtnägel

Durchführung

1. Streichbohlen, Spreizbalken, Strebe und Zange auf das erforderliche Maß ablängen und herrichten
2. Streichbohlen oder -balken an den abzustützendenden Stellen und Widerlagern aufstellen
3. Knaggen zur Aufnahme des Spreizbalken und zur Sicherung der Strebe anbringen
4. Knagge zur Sicherung der Strebe auf Spreizbalken anbringen
5. Spreizbalken auflegen
6. Strebe einpassen, Keilpaar hinter Spreizbohle/-balken und Strebenfuß ansetzen
7. Zwischenraum zwischen Streichbohle oder -balken und abzustützendenden Bauteil mit Futterholz ausfüllen
8. Keilpaare abwechselnd an Spreizbalken und Strebenfuß anziehen (Spreizbalken-Strebe)
9. Zangen beidseitig des Spreizbalkens sowie der Streben anbringen.

16.3.3 **Das Sprengwerk**

Das Sprengwerk dient zur Aufnahme waagerechter und in geringem Umfang auch zur Aufnahme diagonaler Druckkräfte.

Kräftebedarf:

1 Gruppe

5. Spreizbalken auf vorgesehene Knaggen auflegen und Keilpaar ansetzen
6. Streben einpassen und durch Keilpaare festlegen
7. Keilpaare anziehen

Beachte

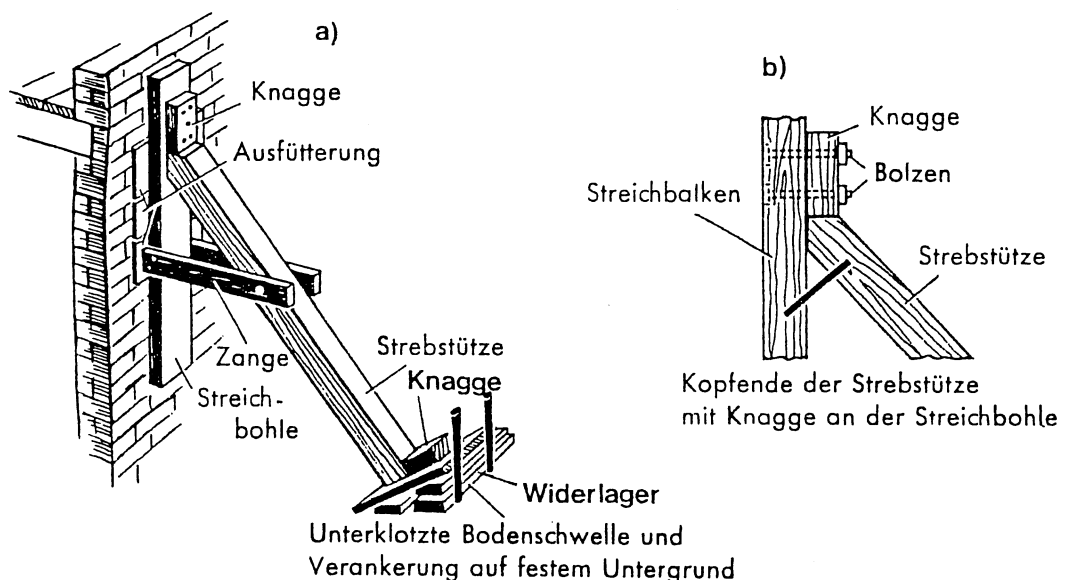
- Falls erforderlich, Streichbalken oder -bohlen hinterfütern
- Schnitte winkeltgerecht ausführen
- Winkel zwischen Streben und Spreizbalken dürfen 45° nicht überschreiten
- Sprengwerke in solchen Höhen anbringen, daß freie Durchfahrt oder freier Durchgang möglich ist.

16.4 Schräge Abstützungen

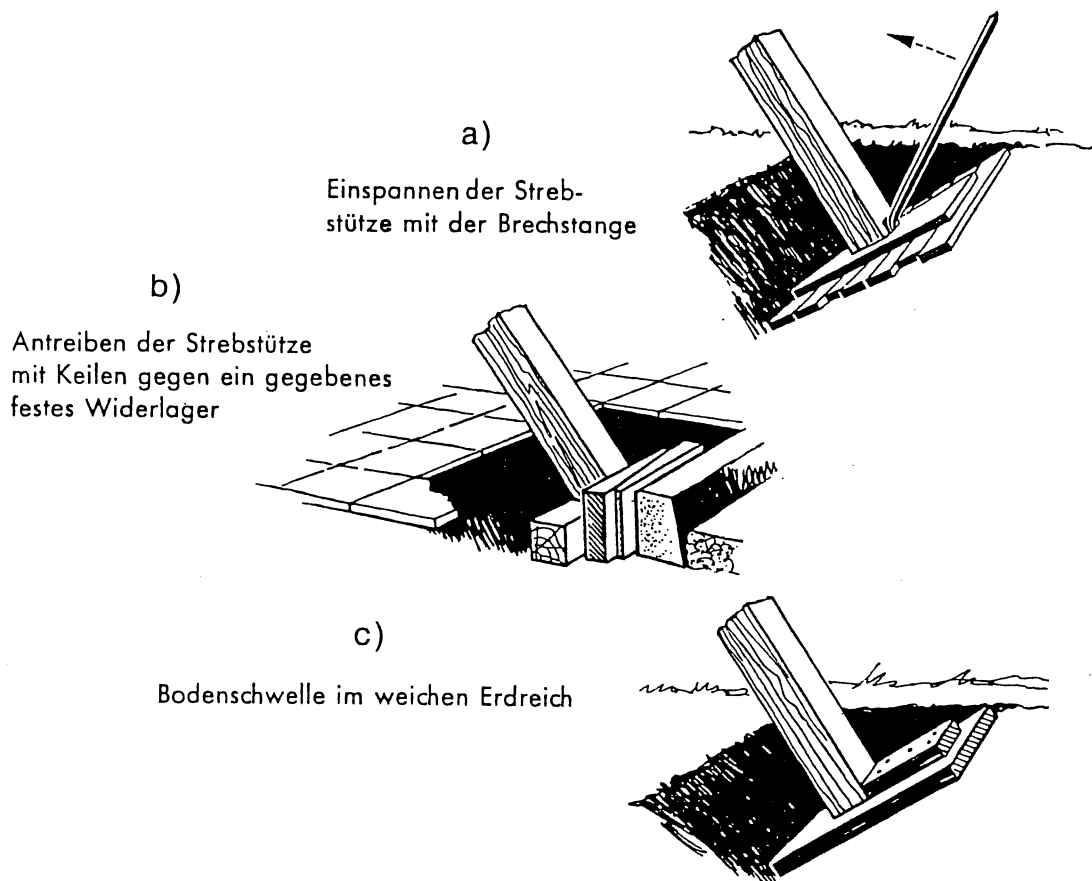
Schräge Abstützungen dienen zur Aufnahme und Ableitung seitlich drückender oder schiebender Kräfte.

16.4.1 Strebstütze

Strebstützen dienen zum schnellen Abstützen erschütterter Bauwerksteile



Bauteile einer Strebstütze



Arten von Bodenschwellen

| Abzustüt- zende Höhe m | Streb- stütze cm/cm | Streich- bohlen cm/cm | Boden- schwelle cm/cm | Zangen cm/cm |
|------------------------------|---------------------------|-----------------------------|-----------------------------|-----------------|
| 4,5 | 10/12 | 24/5 | 28/8 | 10/6 |
| 6,0 | 14/14 | 24/8 | 24/8 | 10/6 |
| 7,5 | 16/16 | 24/8 | 24/8 | 16/10 |

Kräftebedarf

Halbtrupp bis Trupp

Materialbedarf

- Rund- oder Kantholz für Strebstütze
- Hölzer für Streichbohle, Knaggen, Zangen, Bodenschwelle und Futterhölzer
- Bolzen, Drahtnägeln, Bauklammern und ggf. Erdnägeln

Durchführung

1. Hölzer auf erforderliches Maß ablängen und herrichten
2. Knagge an Streichbalken oder -bohle anbringen
3. Strebstütze an Streichbalken oder -bohle anlegen und beiderseits mit Zangen verbinden
4. Bodenschwelle für Strebstütze entsprechend den Bodenverhältnissen herrichten
5. Strebstütze aufrichten, anstellen und Strebstützenfuß mit Brechstange oder Keilen andrücken und mittels Knaggen oder Bauklammern sichern

Beachte

- Bei Ausbuchtungen des Mauerwerks sind Strebstützen unterhalb derselben anzusetzen
- Winkel zwischen Erdgleiche und Strebstütze soll 60° — 70° betragen
- Der Winkel zwischen Bodenschwelle und Strebstütze muß 90° betragen
- Strebstützenfuß nicht mit Schlagwerkzeugen antreiben
- Die Art der Bodenschwelle richtet sich nach den vorgefundenen Bodenverhältnissen.

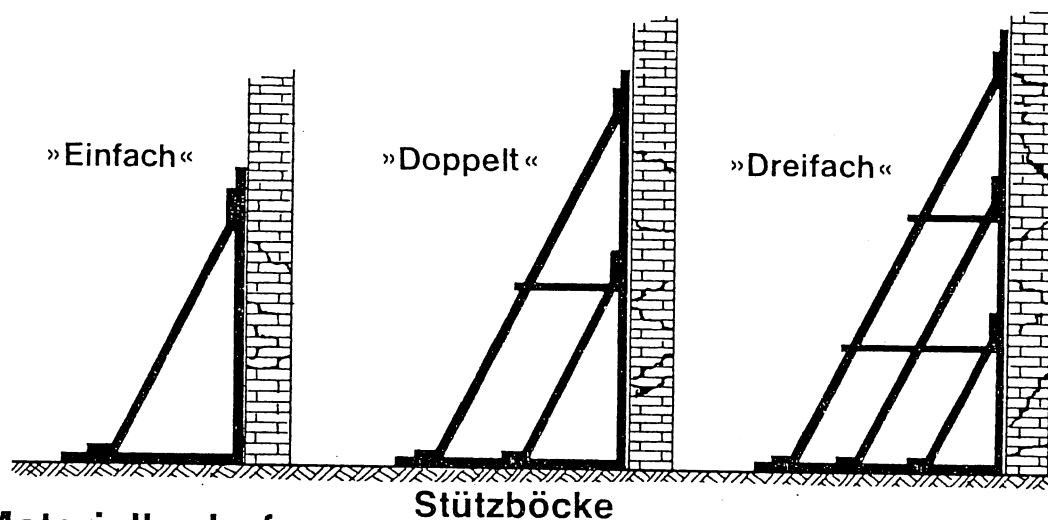
16.4.2 **Stützböcke**

Sind die auftretenden Kräfte erschütterter Bauwerkteile in der Höhe mit einer Strebstütze nicht abzufangen oder soll die Abstützung über einen längeren Zeitraum erfolgen, sind Stützböcke anzubringen.

Der Stützbock besteht aus einer Strebstütze mit Treiblade. Stützböcke können aus einfach, doppelt, dreifach oder mehrfach in Reihe angeordneten Strebstützen errichtet werden.

Treibladen können als Behelfs-, Bohlen- oder Schwellentreiblade errichtet werden.

Kräftebedarf: 1 Trupp bis 1 Gruppe



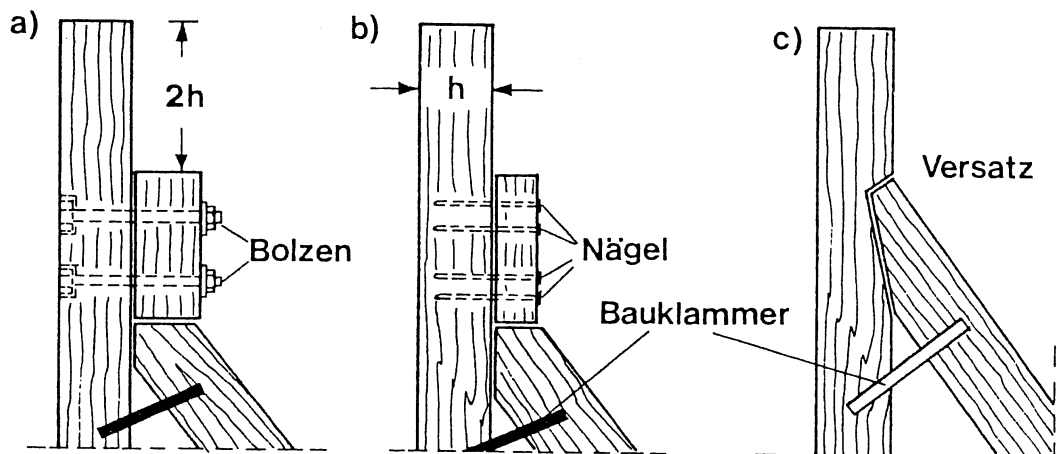
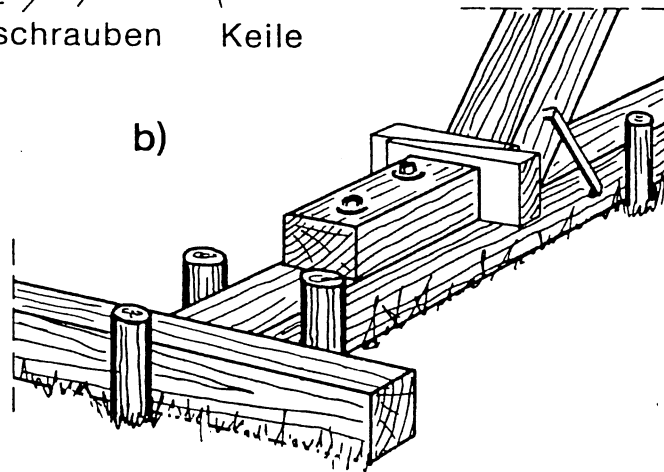
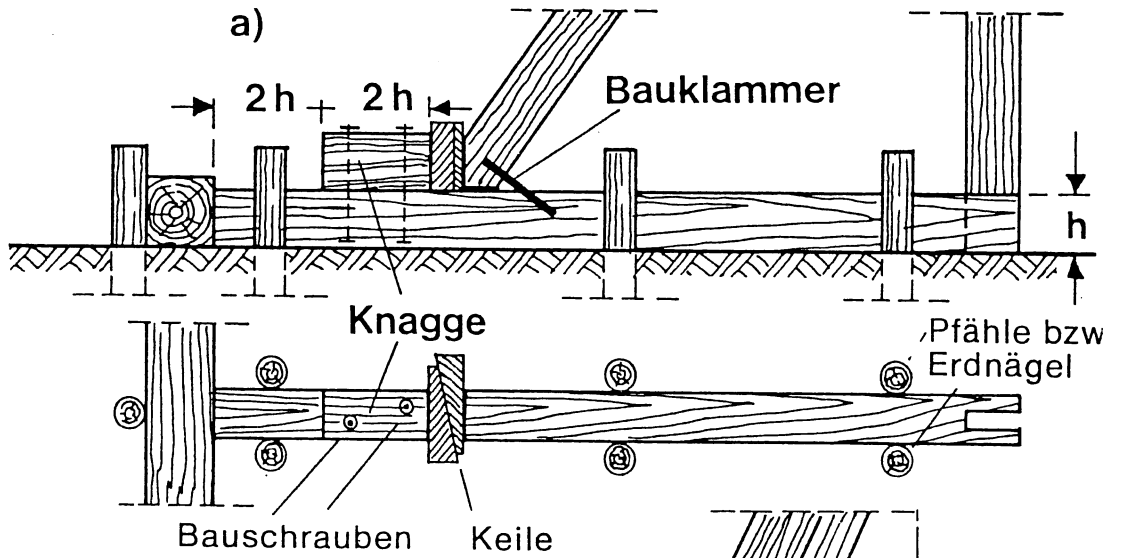
Materialbedarf

- Rund- oder Kantholz für Strebstütze und Streichbalken
- Bohlen, Kanthölzer, Pfähle und Keile für Treiblade
- Bauschrauben, Bauklammern, Draht und Drahtnägeln

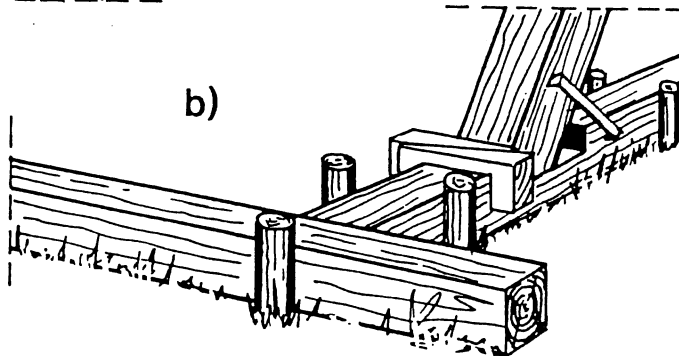
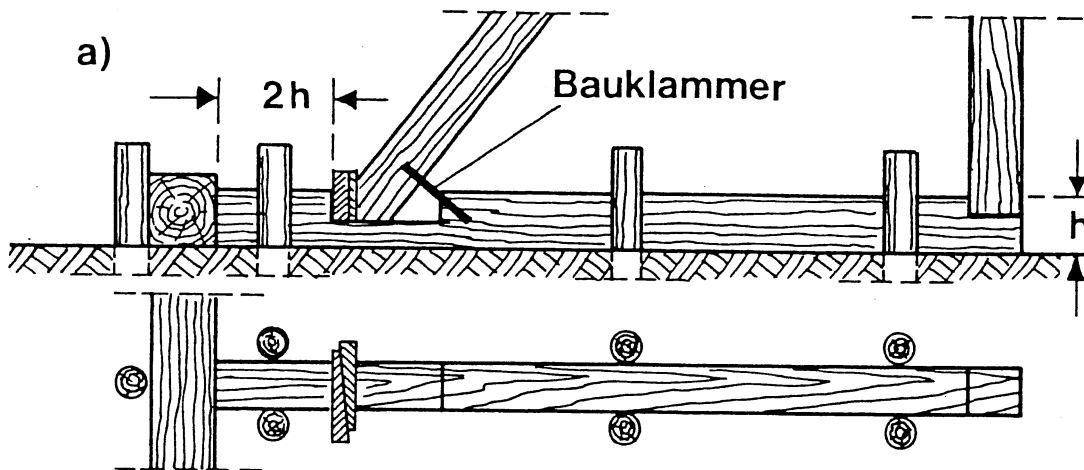
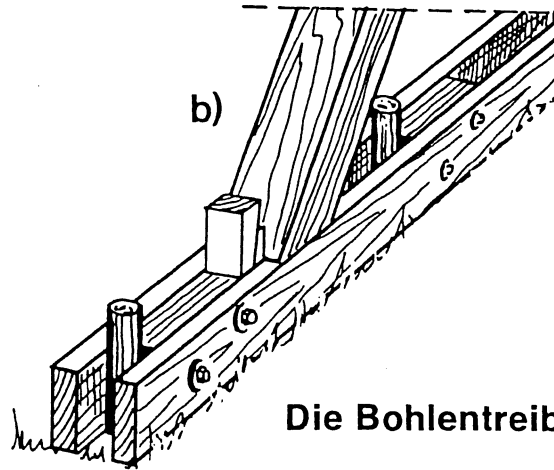
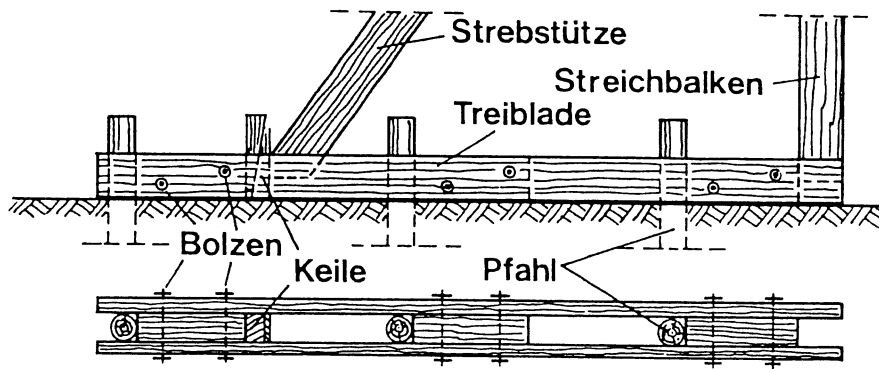
Durchführung (einfacher Stützbock mit Schwellentreiblade)

1. Strebstütze, Streichbalken oder -bohle und Treiblade auf erforderliches Maß ablängen
2. An Treibladenende Schlitz zur Aufnahme des Streichbalkenzapfens herstellen
3. Knaggen (Widerlager für Strebstütze) mit Bauschrauben oder Bolzen in entsprechendem Abstand vom Treibladenende auf Treiblade aufbringen
4. Zapfen am Streichbalkenende herstellen
5. Knagge als Widerlager für Strebstütze mit Bauschrauben oder Bolzen am Streichbalken anbringen
6. Streichbalken mit Zapfen an die Treiblade einlassen
7. Strebstütze einpassen und mit Keilpaar festlegen
8. Treiblade mit Pfählen oder Erdnägeln unverrückbar festlegen

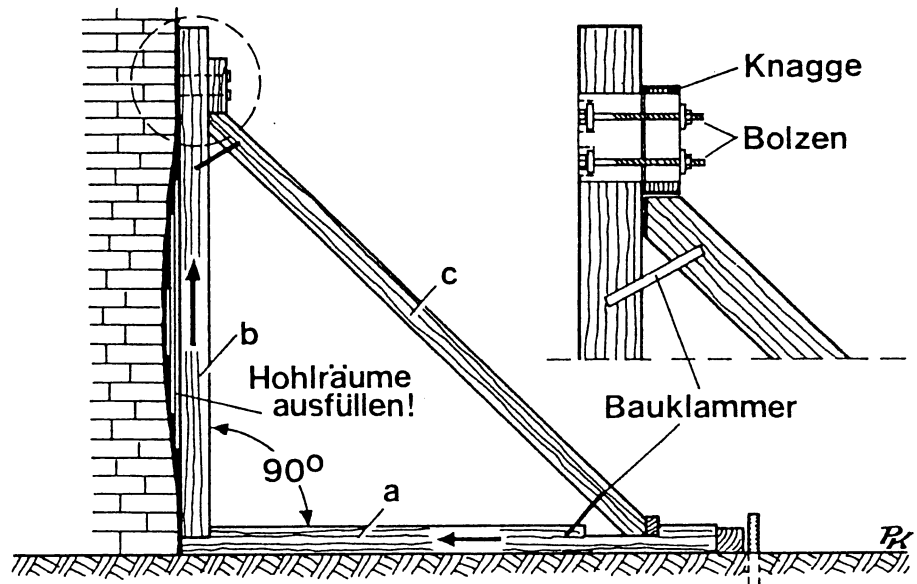
9. Strebstütze mit Keilpaar antreiben und mit Bauklammern beidseits sichern
 Treibbladen können aus Balken, Bohlen und Halbhölzern hergestellt werden



Verbindung zwischen Strebstütze und Streichbalken



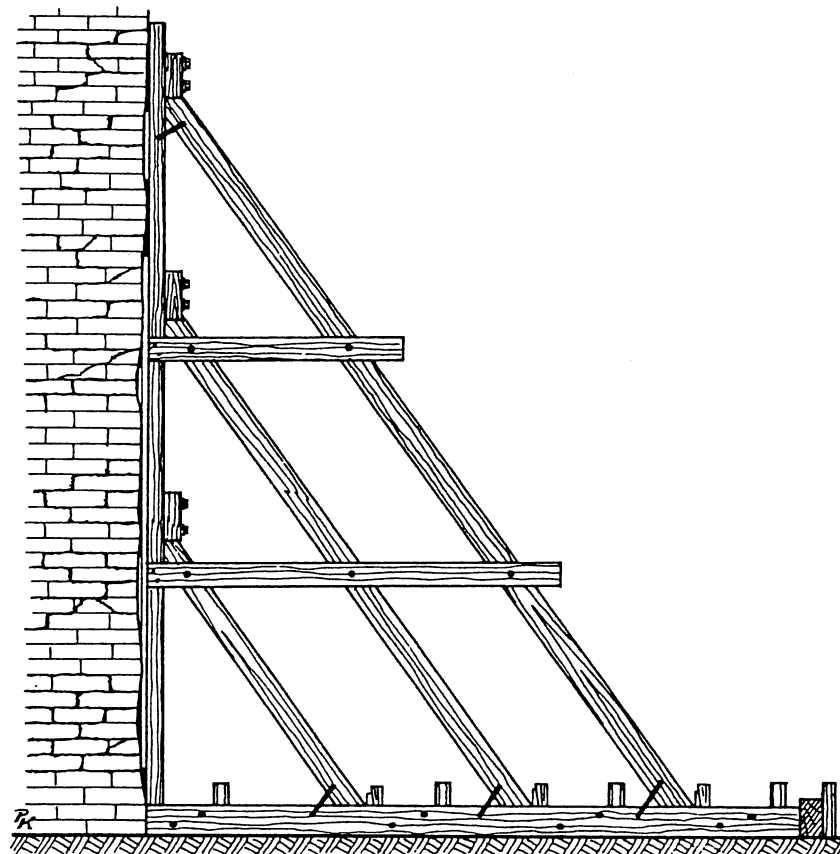
Die Behelfstreiblade



Einfacher Stützbock mit Behelfstreible

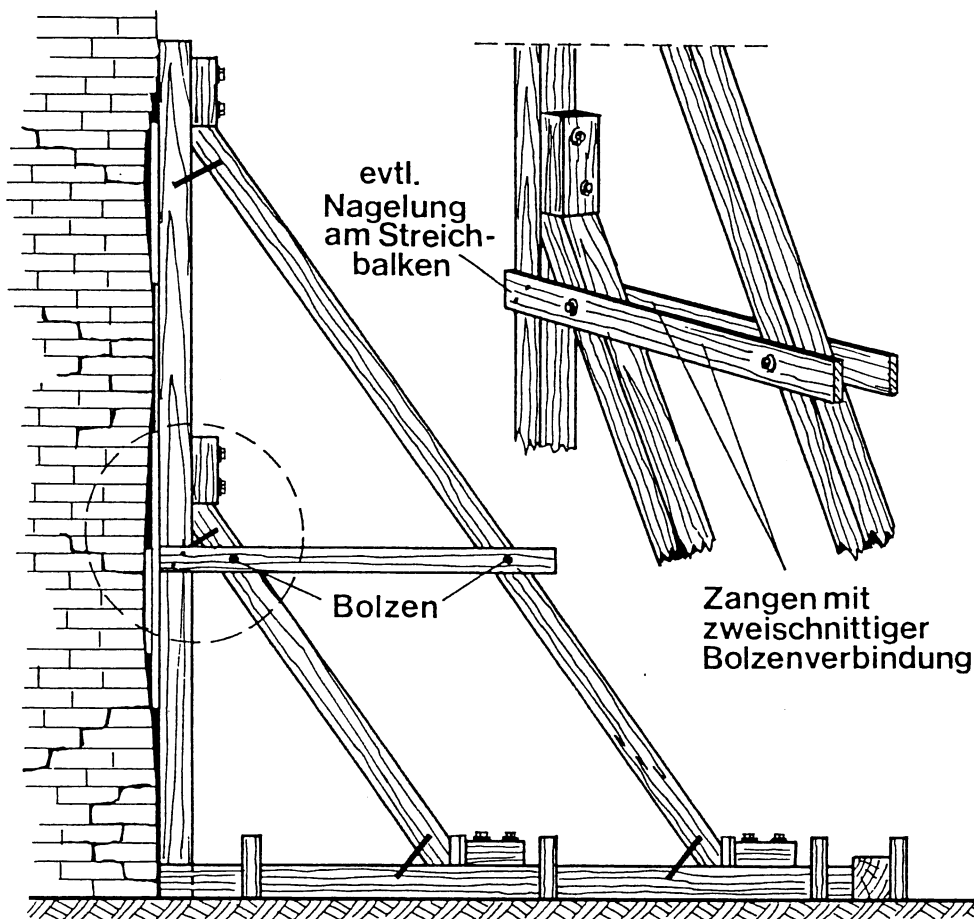
Beachte

— Einfach-Stützböcke ggf. gegen seitliches Umkippen sichern



Stützbock mit dreifacher Strebstütze auf Bohlentreiblade

- sind größere Kräfte abzufangen oder steht kein Holz mit entsprechendem Querschnitt zur Verfügung, sind mehrere Strebstützen auf der Treiblade anzubringen
- die einzelnen Strebstützen sind durch Keile anzutreiben und zu sichern und durch beiderseits angebrachte Zangen miteinander zu verbinden.



**Zangenanordnung bei doppeltem Stützbock
auf Schwellentreiblade**

16.4.3 Das Stützgerüst

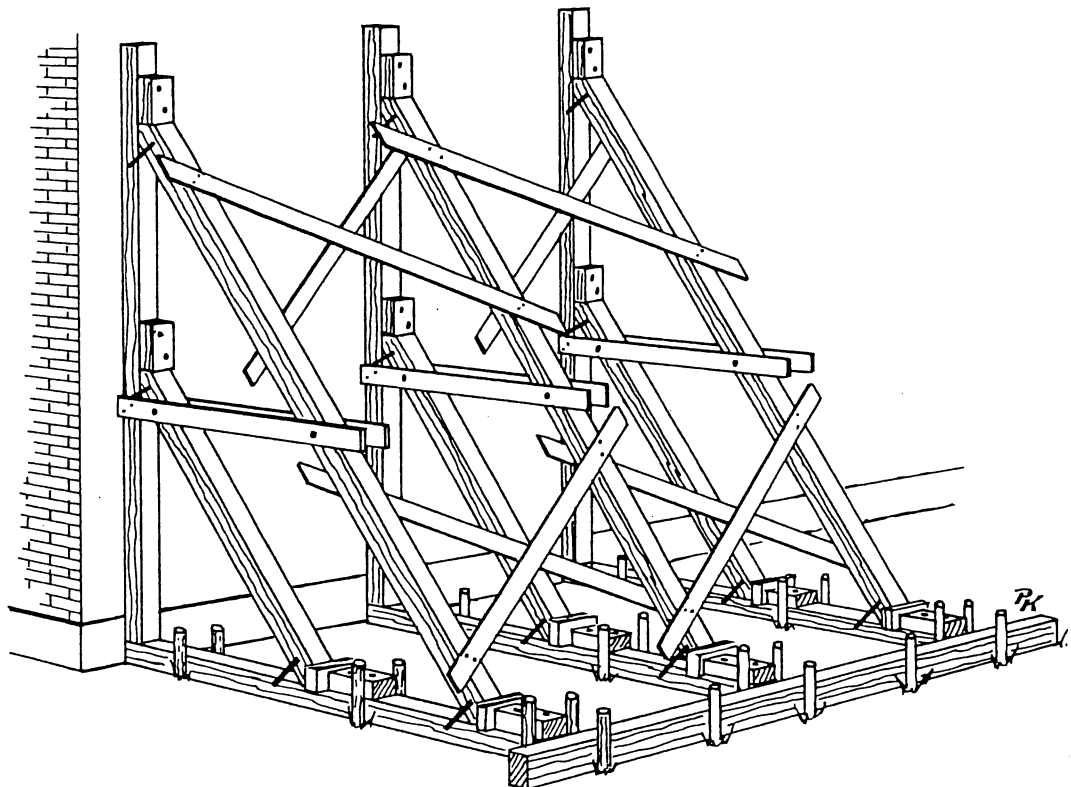
Das Stützgerüst dient zum Abstützen größerer Flächen und besteht aus mehreren, nebeneinander aufgestellten Einfach- oder Mehrfachstützböcken. Diese Stützböcke werden durch Verstrebungen fest miteinander verbunden.

Durchführung

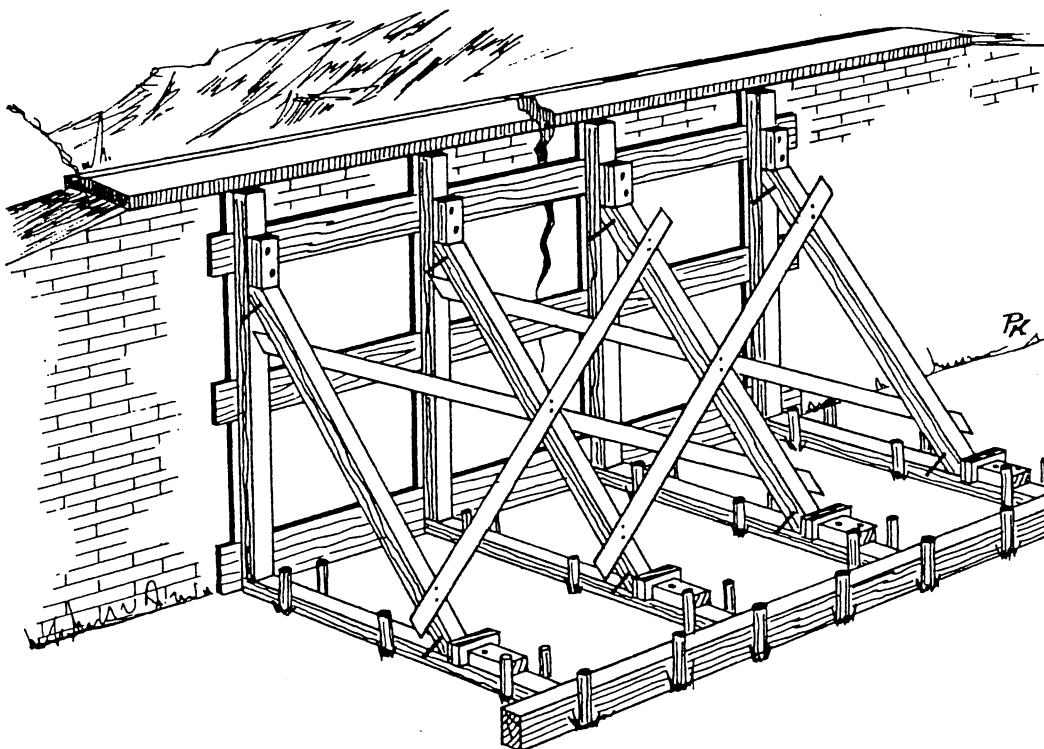
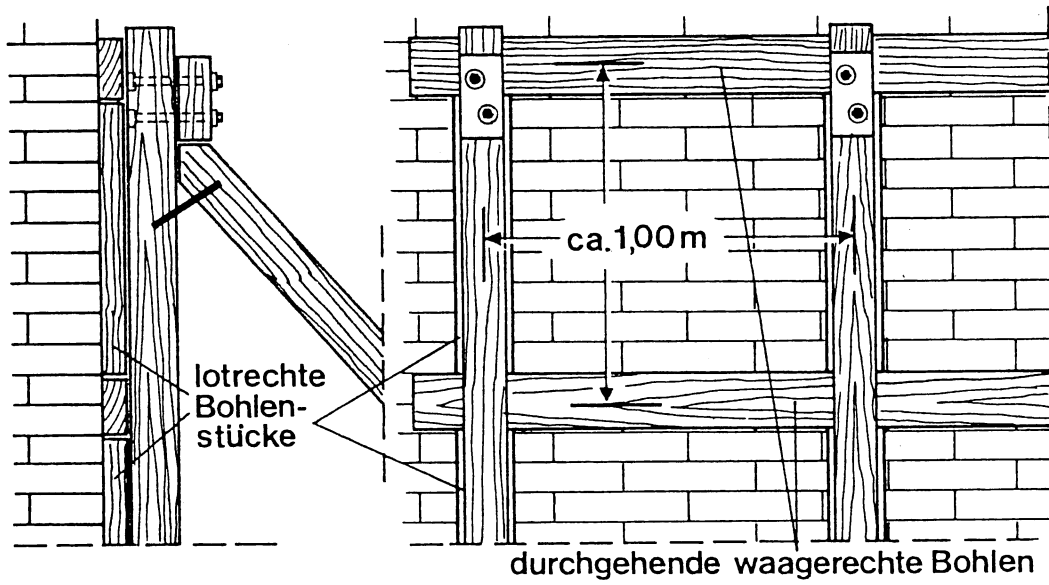
1. Treibbladen herstellen
 2. Treibbladen durch Pfähle und vorgelegte Backen sichern
 3. Vorgefertigte Streichbalken oder -bohlen aufrichten
 4. Strebstützen einpassen und durch Keile gleichmäßig antreiben
 5. Stützböcke miteinander verstreben
- Bei Mehrfachstützböcken Streichbalken und Strebstützen durch Zangen verbinden.

Beachte

- Bei stark erschütterter Fläche sind die Streichbalken der einzelnen Stützböcke mit waagerechten Bohlen oder Bohlenwänden zu versehen
- Abstützungen, die in den Verkehrsraum hineinragen, bei Dunkelheit absichern.



**Abstützen einer Mauer durch Stützgerüst
aus Doppelstützböcken**



Flächiges Abstützen einer Wand mit Stützgerüst aus Einfachstützböcken

Bemessungstafel f. Stützgerüste

1

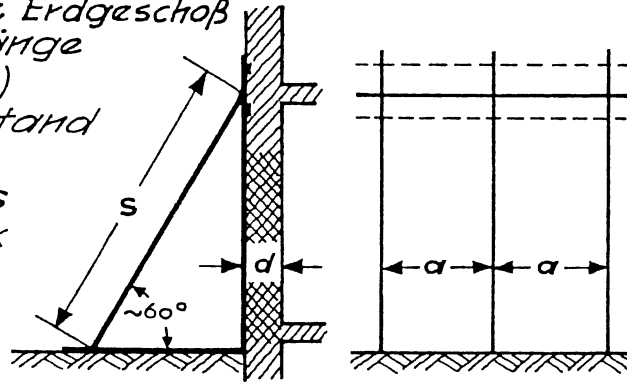
Stützböcke mit einfacher Strebstütze













d = Mauerdicke Erdgeschoß

s = freie Stützlänge
(Knicklänge)

a = Stützenabstand

 = Zermürbtes Mauerwerk



| Freie Stützlänge S in m | Rundholz Kantholz | Stützenabstand a in m | | | | | | | | |
|------------------------------|---|-----------------------------------|-------|-------|-------------------------|----|----|-------------------------|----|----|
| | | 1,00 | | | 1,50 | | | 2,00 | | |
| | | Mauerdicke d in cm | | | Mauerdicke d in cm | | | Mauerdicke d in cm | | |
| | | 36,5 | 49 | 64 | 36,5 | 49 | 64 | 36,5 | 49 | 64 |
| | | Abmessungen der Strebstütze in cm | | | | | | | | |
| 2,00 |  | 26 | 30 | 35 | 32 | 35 | 40 | 35 | 40 | |
| |  | 24/24 | 24/30 | 28/30 | 26/28 | | | | | |
| 2,50 |  | 28 | 32 | 35 | 32 | 38 | 40 | 38 | | |
| |  | 24/24 | 26/28 | | 28/28 | | | | | |
| 3,00 |  | 28 | 32 | 35 | 35 | 38 | | 38 | | |
| |  | 24/26 | 28/28 | | 28/30 | | | | | |
| 3,50 |  | 30 | 32 | 35 | 35 | 38 | | 38 | | |
| |  | 24/30 | 28/28 | | | | | | | |
| 4,00 |  | 30 | 35 | 38 | 35 | 40 | | 40 | | |
| |  | 24/30 | 28/30 | | | | | | | |
| 5,00 |  | 32 | 35 | 38 | 38 | | | | | |
| |  | 28/28 | | | | | | | | |

Bemessungstafel f. Stützgerüste

2

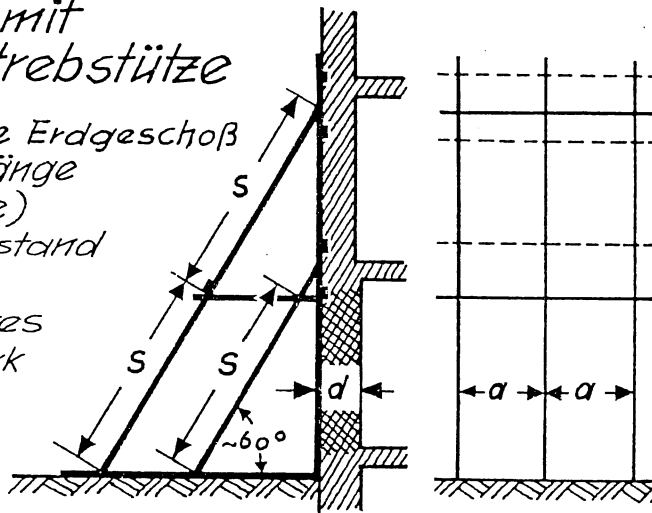
Stützböcke mit doppelter Strebstütze







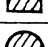







d = Mauerdicke Erdgeschoß

s = freie Stützlänge (Knicklänge)

a = Stützenabstand

 = Zermürbtes Mauerwerk



| Freie Stützlänge s in m | Rundholz  Kantholz  | Stützenabstand a | | | | | | | | |
|---------------------------|---|-----------------------------------|-------|-------|----------------------|-------|-------|----------------------|-------|-------|
| | | 1,00 | | | 1,50 | | | 2,00 | | |
| | | Mauerdicke d in cm | | | Mauerdicke d in cm | | | Mauerdicke d in cm | | |
| | | 36,5 | 49 | 64 | 36,5 | 49 | 64 | 36,5 | 49 | 64 |
| | | Abmessungen der Strebstütze in cm | | | | | | | | |
| 2,00 |  | 20 | 22 | 24 | 24 | 26 | 30 | 26 | 30 | 35 |
| |  | 16/20 | 18/22 | 20/22 | 18/24 | 24/24 | 24/30 | 24/24 | 24/30 | 28/30 |
| 2,50 |  | 20 | 24 | 26 | 24 | 28 | 30 | 28 | 32 | 35 |
| |  | 16/22 | 18/24 | 20/26 | 20/24 | 24/24 | 24/30 | 24/24 | 26/28 | |
| 3,00 |  | 22 | 24 | 26 | 26 | 28 | 32 | 28 | 32 | 35 |
| |  | 18/20 | 20/22 | 24/24 | 20/26 | 24/26 | 26/28 | 24/26 | 28/28 | |
| 3,50 |  | 22 | 26 | 28 | 26 | 30 | 32 | 30 | 32 | 35 |
| |  | 18/22 | 20/24 | 24/24 | 24/24 | 24/30 | 28/28 | 24/30 | 28/28 | |
| 4,00 |  | 24 | 26 | 28 | 28 | 30 | 32 | 30 | 35 | 38 |
| |  | 20/20 | 24/24 | 24/26 | 24/24 | 24/30 | 28/30 | 24/30 | 28/30 | |
| 5,00 |  | 26 | 28 | 30 | 30 | 32 | 35 | 30 | 35 | 38 |
| |  | 24/24 | 24/24 | 24/30 | 24/30 | 28/28 | | 28/28 | | |

Bemessungstafel f. Stützgerüste

3

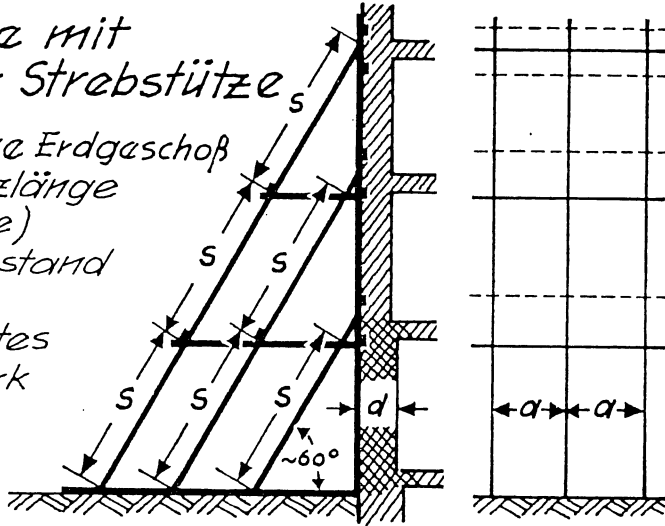
Stützböcke mit dreifacher Strabstütze















d = Mauerdicke Erdgeschoß

s = freie Stützlänge
(Knicklänge)

a = Stützenabstand

 = Zermürbtes Mauerwerk



| Freie Stützlänge S in m | Rundholz  Kantholz  | Stützenabstand a in m | | | | | | | | |
|---------------------------------|---|-----------------------------------|-------|-------|-------------------------|-------|-------|-------------------------|-------|-------|
| | | 1,50 | | | 2,00 | | | 2,50 | | |
| | | Mauerdicke d in cm | | | Mauerdicke d in cm | | | Mauerdicke d in cm | | |
| | | 36,5 | 49 | 64 | 36,5 | 49 | 64 | 36,5 | 49 | 64 |
| | | Abmessungen der Strabstütze in cm | | | | | | | | |
| 2,00 |  | 20 | 22 | 24 | 22 | 26 | 28 | 24 | 28 | 30 |
| |  | 16/20 | 18/22 | 20/24 | 18/22 | 20/24 | 24/24 | 20/22 | 24/24 | 24/30 |
| 2,50 |  | 20 | 24 | 26 | 24 | 26 | 28 | 26 | 28 | 32 |
| |  | 16/22 | 18/24 | 20/26 | 18/24 | 20/26 | 24/26 | 20/26 | 24/26 | 26/28 |
| 3,00 |  | 22 | 24 | 26 | 24 | 28 | 30 | 26 | 30 | 32 |
| |  | 18/20 | 20/22 | 24/24 | 20/22 | 24/24 | 24/30 | 24/24 | 24/30 | 28/28 |
| 3,50 |  | 22 | 26 | 28 | 26 | 28 | 30 | 28 | 30 | 35 |
| |  | 18/22 | 20/24 | 24/24 | 20/24 | 24/24 | 24/30 | 24/24 | 24/30 | 28/30 |
| 4,00 |  | 24 | 26 | 28 | 26 | 28 | 32 | 28 | 32 | 35 |
| |  | 20/22 | 24/24 | 24/26 | 24/24 | 24/30 | 28/28 | 24/26 | 28/28 | |
| 5,00 |  | 26 | 28 | 30 | 28 | 30 | 35 | 30 | 35 | 35 |
| |  | 24/24 | 24/24 | 24/30 | 24/24 | 26/28 | 28/30 | 26/26 | 28/30 | |

17. **Transport verletzter Personen**

17.1 **Allgemeines**

[1] Bei Unfällen und Katastrophen jeglicher Größenordnung werden Menschen verletzt oder getötet. Um für Einsätze dieser Art gerüstet zu sein, müssen die Helfer über Kenntnisse im Umgang mit verletzten Personen und deren Transport verfügen. Der Transport Verletzter über größere Strecken und mit Fahrzeugen ist Aufgabe der Kräfte des Sanitätsdienstes.

[2] Aus Trümmern heraus bis zur Verletztenablage ist der Transport Verletzter jedoch vorwiegend Aufgabe des Bergungsdienstes.

Verletzte sind so schnell wie möglich aus dem Gefahrenbereich herauszubringen, ggf. noch vor Leistung der Ersten Hilfe. Dabei ist beruhigend auf sie einzuwirken. Aufgeregtes Verhalten beunruhigt Verletzte und schadet ihnen.

Jeder Helfer, der mit dem Transport von Verletzten beschäftigt ist, hat bei seiner verantwortungsvollen Tätigkeit Ruhe, Überlegung und Vorsicht walten zu lassen, ohne die eigene Sicherheit dabei zu vernachlässigen.

[3] Die erforderlichen Kenntnisse im Umgang mit verletzten Personen erwerben die Helfer während ihrer Ausbildung durch einen 16stündigen Lehrgang in der Ersten Hilfe, in welchem die Grundlagen der Hilfeleistungen vermittelt werden.

[4] Helfer müssen die verschiedenen Methoden und Möglichkeiten des Transportes verletzter Personen sowie die Herstellung von Behelfstragen sicher beherrschen. Unkenntnis oder Wahl der falschen Transportart können den Zustand eines Verletzten lebensgefährdend verschlechtern.

[5] Die Wahl der Transportart hängt in erster Linie ab von

- der Art der Verletzung,
- dem Zustand des Verletzten,
- der Anzahl der verfügbaren Helfer sowie
- den vorhandenen Transportmitteln.

Ausschlaggebend sind ferner Fundort des Verletzten und Situation (Gefahrenlage). Es ist die der gegenwärtigen Situation entsprechend schonendste Transportart zu wählen.

[6] Wenn beim Transport Verletzter — auch mit Behelfsmitteln — zwei oder mehr Helfer beteiligt sind, so sind zwischen den Helfern unmißverständliche Absprachen erforderlich.

[7] Transportrichtung: Verletzte sind ohne und mit Hilfsmitteln so zu transportieren, daß sie sehen, wohin sie getragen werden. Das bedeutet, daß beim Transport auf Krankentragen, Behelfstragen oder im Bergetuch, die Füße des Verletzten in die Transportrichtung weisen müssen (vgl. 5.3.).

Nur bergauf oder treppauf ist der Kopf des Verletzten in die Transportrichtung zu legen. Nach Erreichen einer Ebene ist sofort zu wenden.

[8] Verantwortlichkeit: Verantwortlich für den Transport eines Verletzten und die Erteilung der notwendigen Weisungen ist der Truppführer. Ist dieser nicht anwesend oder trägt er selbst mit, so übernimmt einer der anderen Helfer diese Aufgabe. Beim Tragen auf der Krankentrage (Behelfstrage oder Bergetuch) gibt die Kommandos derjenige Helfer, der (in Transportrichtung gesehen) hinten (am Kopfende) steht.

Stehen hinten zwei Helfer, so gilt diese Regelung für den (in Transportrichtung) hinten rechts stehenden Helfer.

Der Wortlaut der Kommandos ist in Abschnitt 5.3. festgelegt.

[9] Einteilung der Helfer: Der Truppführer teilt die Helfer entsprechend der gewählten Transportart nach Größe und Körperkraft ein (z. B. Fuß- oder Kopfträger, bei Zuhilfenahme von Behelfsmitteln sinngemäß). Ist der Truppführer nicht anwesend, sprechen die Helfer sich untereinander ab.

17.2 Transport Verletzter ohne besondere Hilfsmittel

[10] Aufrichten und Wegschleifen (Abb. 1):

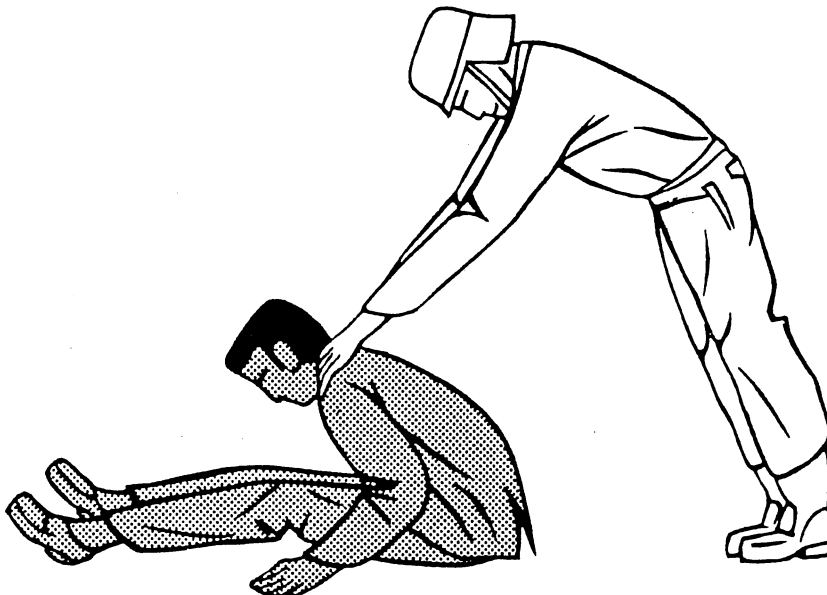
Abb. 1 (1)



(1)
Der Helfer tritt an den Verletzten heran (seine Füße stehen neben den Ohren) –

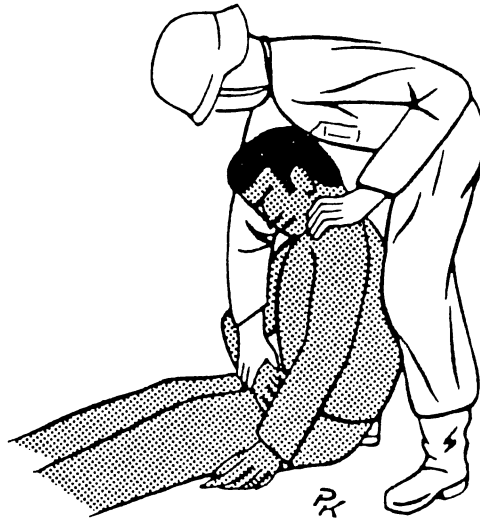
untergreift mit beiden Händen den Nacken des Liegenden –

Abb. 1 (2)



(2)
bringt den Oberkörper des Verletzten mit angemessener Schwungbewegung zum vornübergebeugten Sitz –
beläßt seine Füße in der bisherigen Stellung und lehnt den Sitzenden über die gestreckten eigenen Arme weit nach vorn.

Abb. 1 (3)



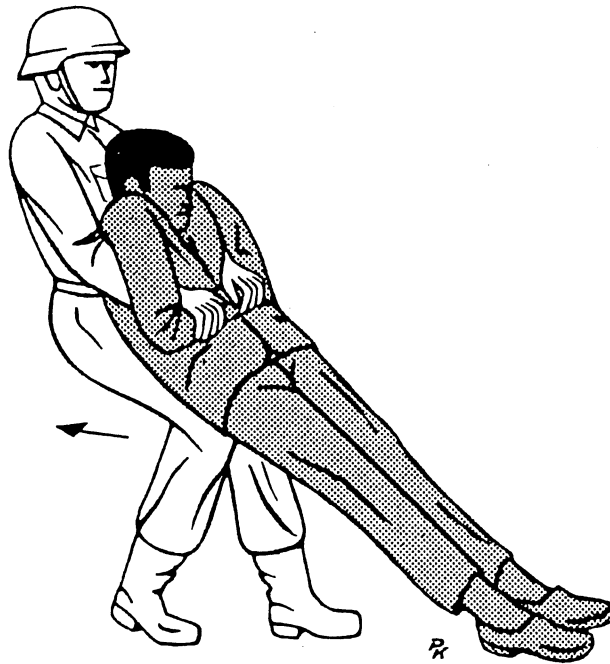
(3)
Der Helfer tritt dicht hinter den Körper des sitzenden Verletzten —
stützt diesen mit den Knien an den Schultern, damit er nicht
wegsacken kann — legt einen Arm des Sitzenden vor dessen
Leib —

Abb. 1 (4)



(4)
durchfährt mit beiden
Händen die Achsel-
höhlen des Verletzten —
überhakt den Unterarm
mit „Affengriff“ (Finger
und Daumen von oben)

Abb. 1 (5)



(5)
richtet sich unter Verlagern seines Körpergewichts nach hinten
im Kreuz auf —

zieht beim Aufrichten den Verletzten auf seine Oberschenkel —

schreitet mit gebeugten Knien rückwärts und schleppt den Ver-
letzten mit gestreckten Armen in Sicherheit.

[11] Herausziehen aus einem Fahrzeug und Wegschleifen (Abb. 2):

Abb. 2 (1)



(1)
Der Helfer kauert nieder und umgreift den sitzenden Verletzten in Sitzflächenhöhe von hinten —

packt die Kleidung des Verletzten an der abgewandten Hüfte und zieht ihn zu sich herum —

Abb. 2 (2)



(2)
steht auf —

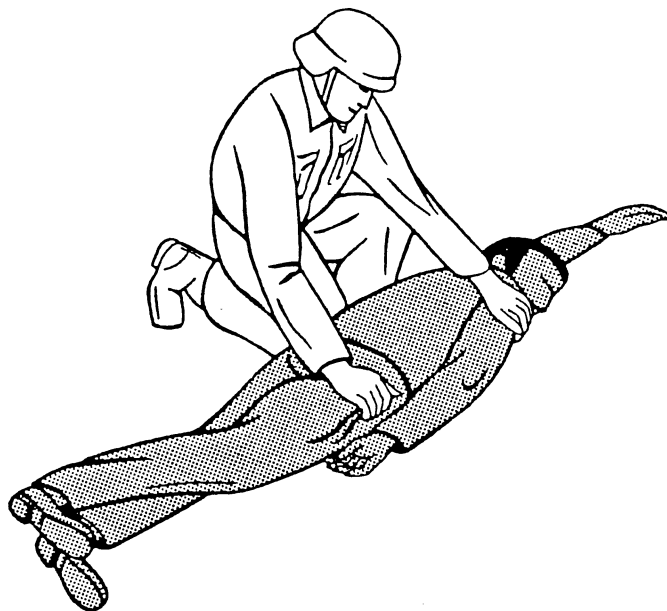
durchfährt die Achselhöhlen des Verletzten und überhakt einen Unterarm mit „Affengriff“ (vgl. Abb. 1 (4)) —

richtet sich rückwärts gehend im Kreuz auf und

zieht den Verletzten aus dem Fahrzeug heraus.

[12] Umdrehen aus der Bauchlage in die Rückenlage (Abb. 3):

Abb. 3



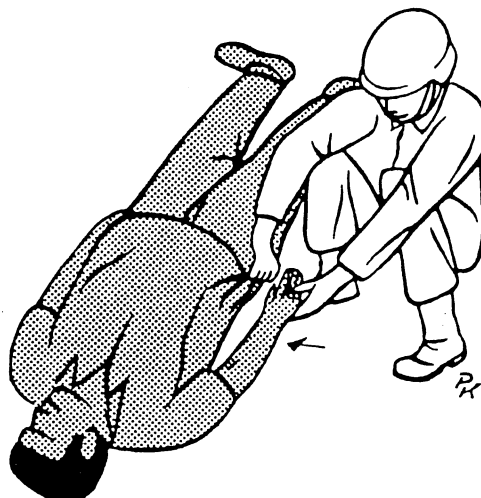
Der Helfer legt den zugewandten Arm des Verletzten gestreckt über dessen Kopf, den abgewandten Arm neben den äußeren Unterschenkel —

ergreift Schulter und Kleidung des Verletzten in Hüftgegend und wendet den Verletzten, indem er ihn an Schulter und Hüfte vorsichtig zu sich herumzieht.

Nachdem der Verletzte umgedreht ist, wird der über den Kopf ausgestreckte Arm wieder seitlich neben den Körper gelegt.

[13] Seitenlagerung (Abb. 4):

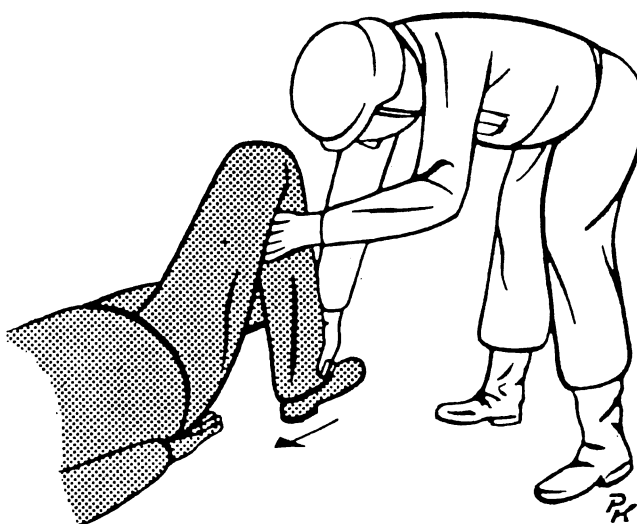
Abb. 4 (1)



(1)
Der Helfer tritt seitlich neben den Verletzten —

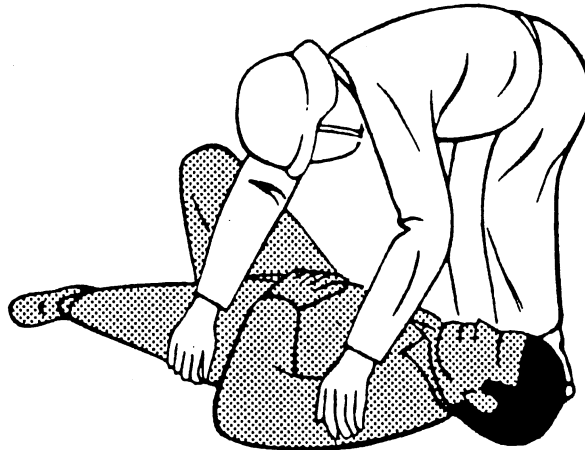
hebt den Verletzten in der Hüftgegend leicht an und schiebt
den zugewandten Arm gestreckt unter dessen Gesäß —

Abb. 4 (2)



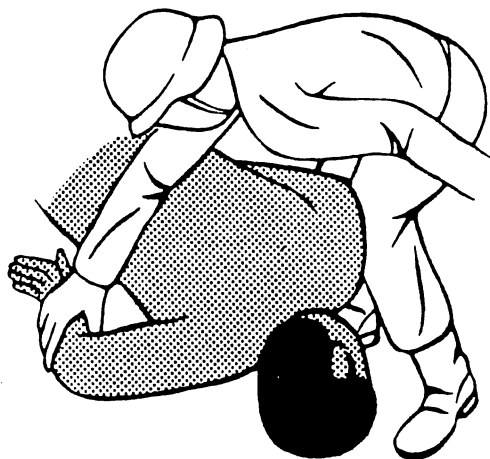
(2)
beugt das zugewandte Bein des Verletzten und stellt dessen
Fuß an das Gesäß —

Abb. 4 (3)



(3)
faßt Schulter und Hüftgegend der abgewandten Seite des Verletzten und zieht diesen zu sich herüber —

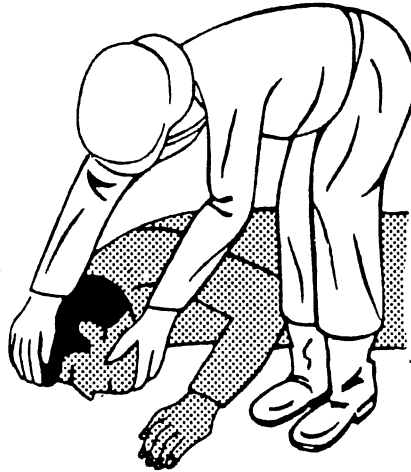
Abb. 4 (4)



(4)
stützt dabei den Verletzten mit seinen Knien, damit er nicht in Bauchlage fällt und

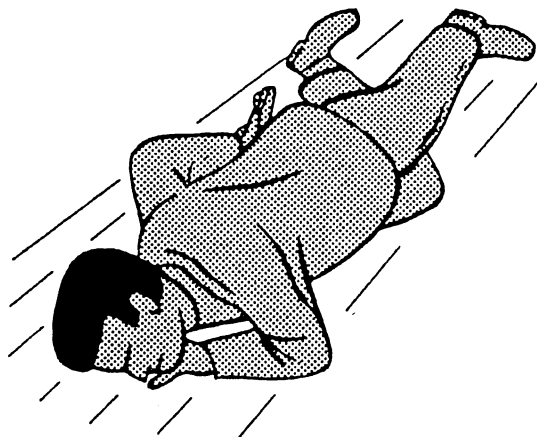
zieht den unter dem Körper liegenden Arm am Ellenbogen etwas nach hinten hervor.

Abb. 4 (5)



(5)
Der Helfer überstreckt den Kopf des Verletzten in den Nacken
und wendet sein Gesicht etwas erdwärts —

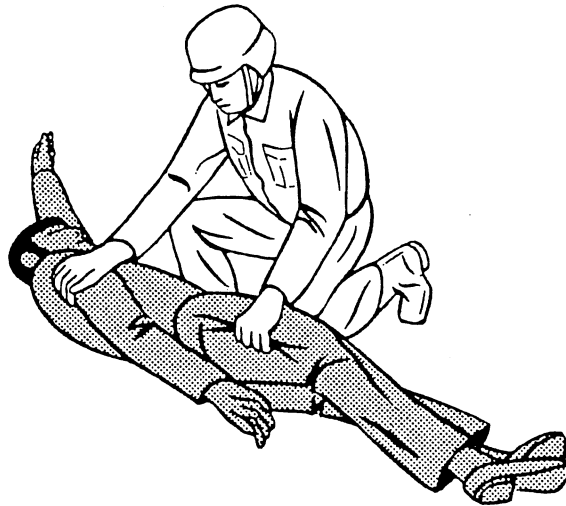
Abb. 4 (6)



(6)
schiebt die Finger des jetzt oben liegenden Armes des Verletzten
unter dessen Wange, um den Kopf in dieser Lage festzu-
legen (dabei liegt die Handfläche auf dem Boden).

[14] Umdrehen aus der Rückenlage in die
Bauchlage (Abb. 5):

Abb. 5



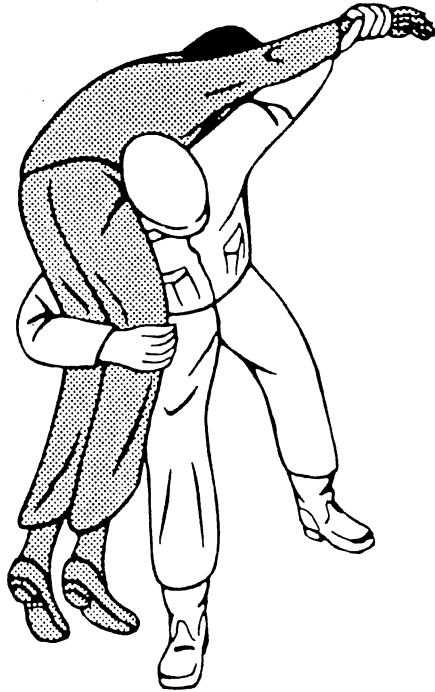
Der Helfer legt den zugewandten Arm des Verletzten gestreckt über dessen Kopf —

ergreift Schulter und Kleidung des Verletzten in Hüftgegend —

dreht den Verletzten vorsichtig zu sich herum, indem er ihn gleichzeitig an der Bekleidung der Hüfte ein wenig nach oben zieht.

[15] **Schultertragegriffe** (Abb. 6):

Abb. 6 (1)



(1)
Der Helfer tritt mit dem rechten Bein auf den stehenden Verletzten zu —

ergreift mit der linken Hand das rechte Handgelenk des Verletzten —

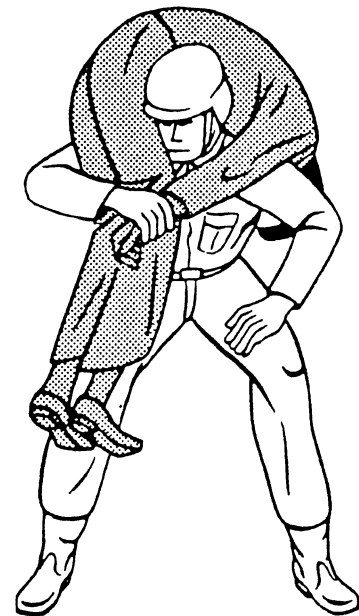
zieht den rechten Arm des Verletzten über seine Schulter —

führt seinen rechten Arm um die Beine des Verletzten herum —

ergreift dessen rechtes Handgelenk —

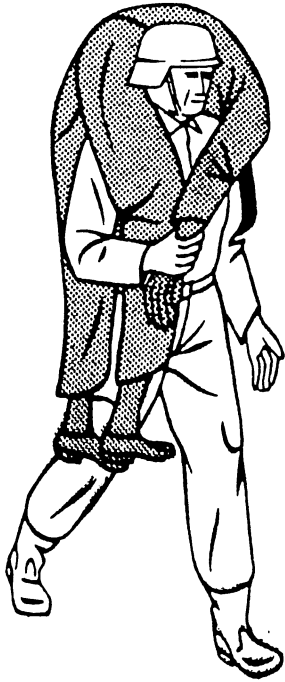
Abb. 6 (2)

(2) und (3)
richtet sich auf und verteilt dabei das Gewicht des Verletzten auf seine beiden Schultern.



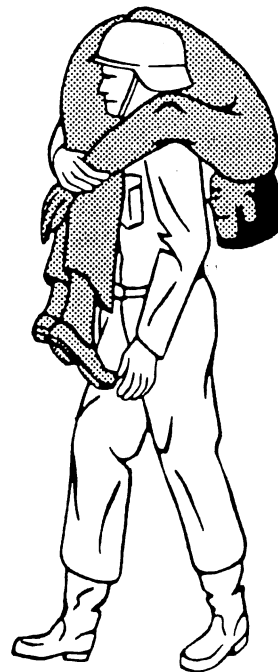
Anmerkung zu (1):
Bei großen und starken Verletzten greift der Helfer nicht um die Beine herum, sondern zwischen den Beinen des Verletzten hindurch (vgl. Abb. 6 (3)).

Abb. 6 (3)



**Schultertragegriff
beidseitig**
(vgl. Anmerkung
auf S. 13)

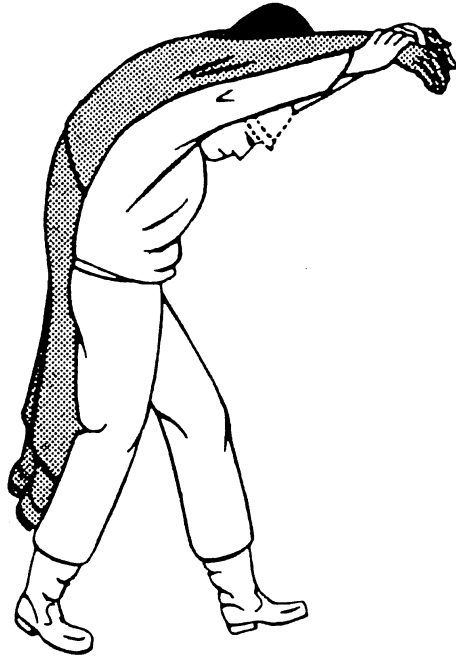
Abb. 6 (4)



**Schultertragegriff
einseitig**

[16] Rückentragegriff (Abb. 7):

Abb. 7 (1)



(1)
Der Helfer umfaßt mit
gekreuzten Armen die
Handgelenke des vor
ihm stehenden
Verletzten —

hebt die Arme des
Verletzten hoch,
während er sich
gleichzeitig mit dem
Rücken zu diesem dreht

geht leicht in die Knie —

Abb. 7 (2)

(2)
legt die Arme des
Verletzten über Kreuz
so vor seine Brust, daß
er mit der linken Hand
den oben liegenden
rechten Arm des Ver-
letzten etwa in Höhe
der Ohren umfaßt und
den eigenen rechten
Arm beim Tragen
frei hat.



Anmerkung
zu (1) und (2):
Falls der Schutzhelm
bei dieser Trageweise
den Helfer behindert,
ist er abzusetzen.

[17] Huckepacksitz (Abb. 8):

Abb. 8



Der Helfer stellt sich mit dem Rücken zum Verletzten und geht in Hockstellung —

greift in die Kniekehlen des Verletzten und nimmt diesen auf den Rücken —

richtet sich auf, nachdem der Verletzte seine Arme über die Schultern des Helfers vor dessen Brust gelegt hat und

schiebt dann seine Unterarme unter die Oberschenkel des Verletzten.

[18] Tragen auf den Armen (Abb. 9):

Abb. 9



Der Verletzte umfaßt mit beiden Händen den Nacken des Helfers.

Der Helfer greift mit einer Hand unter der Achsel des Verletzten hindurch —

legt den Arm um dessen Rücken, bückt sich, greift mit der anderen Hand unter die Oberschenkel des Verletzten und hebt den Verletzten hoch.

[19] Tragen vor dem Körper (Abb. 10):

Abb. 10 (1)

(1)
Der Helfer tritt dicht
hinter den mit
gekreuzten Armen
sitzenden Verletzten —

führt beide Hände unter
den Achseln des
Verletzten hindurch —

packt mit beiden Händen
fest die Kleidung des
Verletzten in Höhe der
Oberschenkel —

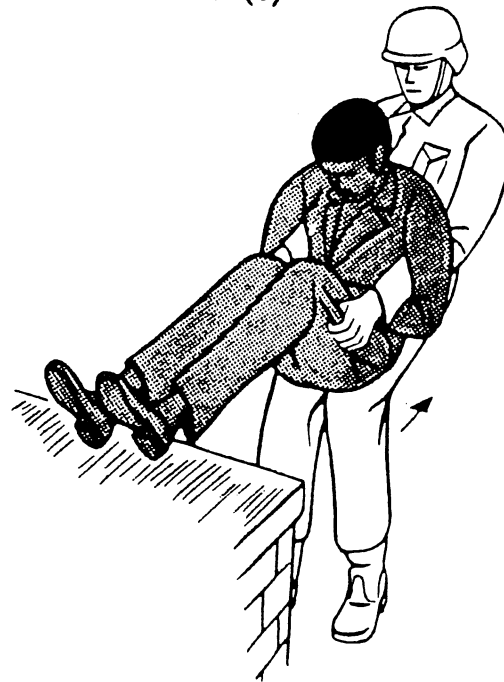


Abb. 10 (2)



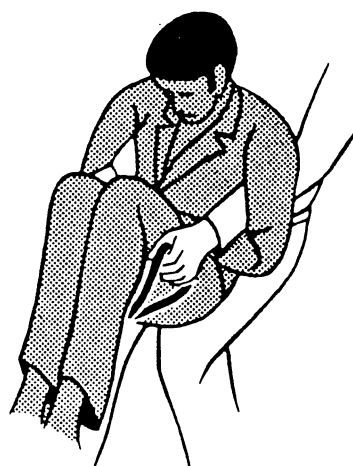
(2) tritt ein wenig
zurück —

zieht dabei den Verletz-
ten mit gestreckten
Armen vor seinen
Körper und

trägt den Verletzten
fort.

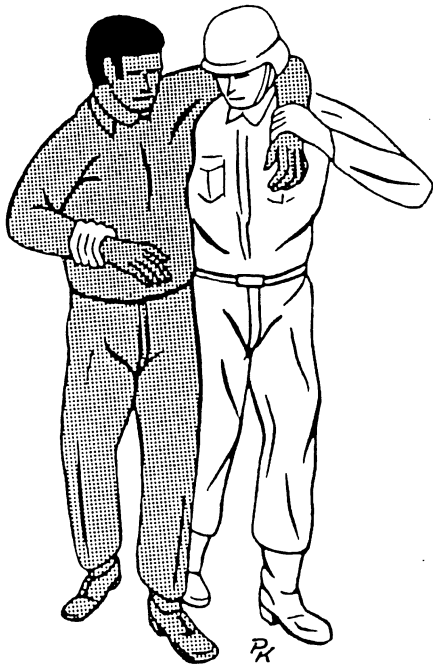
Abb. 10 (3)

**Tragen eines
Verletzten vor dem
Körper mit Hilfe eines
Leibriemens**



[20] Stützhilfe beim Gehen (Abb. 11):

Abb. 11 (1)



(1)
Der Helfer legt einen
Arm des Verletzten um
seine Schulter und
ergreift fest das
Handgelenk —

faßt mit dem anderen
Arm um die Hüfte des
Verletzten und ergreift
dessen anderes
Handgelenk

Abb. 11 (2)

(2)
Jeder Helfer legt einen
Arm des Verletzten um
seine Schulter —

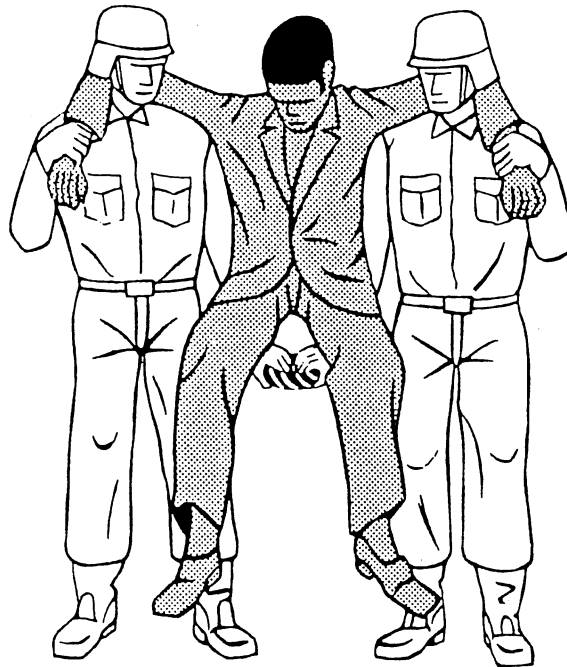
ergreift mit der
äußeren Hand fest das
Handgelenk des
Verletzten und

umfaßt mit der freien
Hand die Hüfte des
Verletzten.



[21] Tragen durch zwei Helfer nebeneinander
(Abb. 12):

Abb. 12 (1)



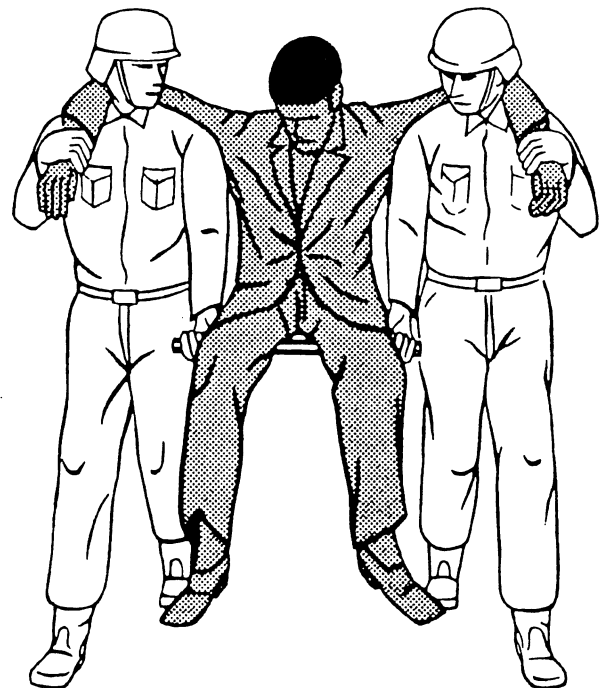
(1)
Tragen mit Tragering
Als behelfsmäßige Sitzunterlage dient ein Tragering, der aus einem Dreiecktuch, Handtuch, einer Bindeleine oder einem Leibgurt hergestellt werden kann.

Die Helfer halten mit der einen Hand den Tragering und stützen mit der anderen Hand den Verletzten.

Abb. 12 (2)

(2)
Tragen mit Sitzstange
Als Sitzunterlage dient ein Stock, der so kurz zu halten ist, daß er die Helfer beim Tragen nicht behindert.

Die Helfer halten mit der inneren Hand die Enden der Sitzstange. Der Verletzte legt seine Arme um die Schultern der Helfer, die mit der äußeren Hand seine Handgelenke ergreifen.



Anmerkung
zu (1) und (2):
Die Sitzstellung des Verletzten ist zum besseren Verständnis übertrieben dargestellt.

[22] **Tragen durch zwei Helfer hintereinander**
(Abb. 13):

Abb. 13 (1)



(1)
Der hintere Helfer
erfaßt die angewinkel-
ten Unterarme des
sitzenden Verletzten mit
Fingern und Daumen
von oben
(„Affengriff“),

der vordere Helfer
stellt sich zwischen
die Beine des
Verletzten und ergreift
dessen Kniekehlen —

auf Kommando des
zweiten Helfers richten
sich beide Helfer auf
und tragen den
Verletzten fort.

Abb. 13 (2)

(2)
Der hintere Helfer
erfaßt die angewinkel-
ten Unterarme des
sitzenden Verletzten
mit Fingern und Daumen
von oben
(„Affengriff“),

der vordere Helfer
erfaßt die übergeschla-
genen Beine des
Verletzten an den
Unterschenkeln —

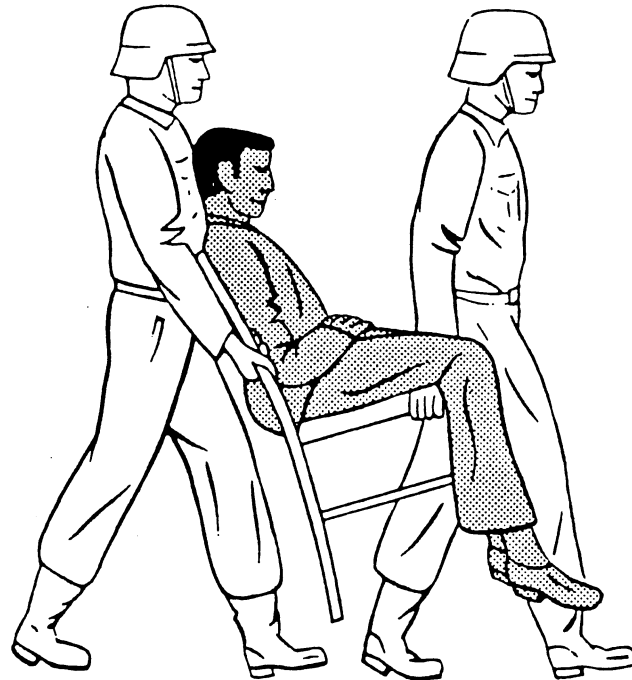
auf Kommando des
zweiten Helfers richten
sich beide Helfer auf
und tragen den
Verletzten fort.



Anmerkung
zu (1) und (2):
Der vordere Helfer
kann entscheiden, wie
er die Beine des
Verletzten tragen will.

**[23] Tragen durch zwei Helfer auf einem Stuhl
(Abb. 14):**

Abb. 14



Der erste Helfer steht in Tragrichtung zwischen den Beinen des Sitzenden, der zweite Helfer in Tragrichtung hinter dem Sitzenden.

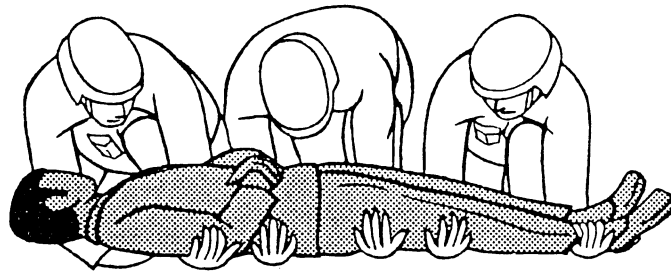
Der vordere Helfer ergreift mit beiden Händen die Stuhlbeine dicht unter dem Sitz —

der hintere Helfer die Stuhllehne möglichst tief.

Beide Helfer richten sich auf Kommando des hinteren Helfers langsam auf, heben dabei den Stuhl vorsichtig an und tragen ihn mit gestreckten Armen fort.

[24] **Aufnehmen und Tragen durch drei Helfer vor dem Körper (Abb. 15):**

Abb. 15 (1)



(1)

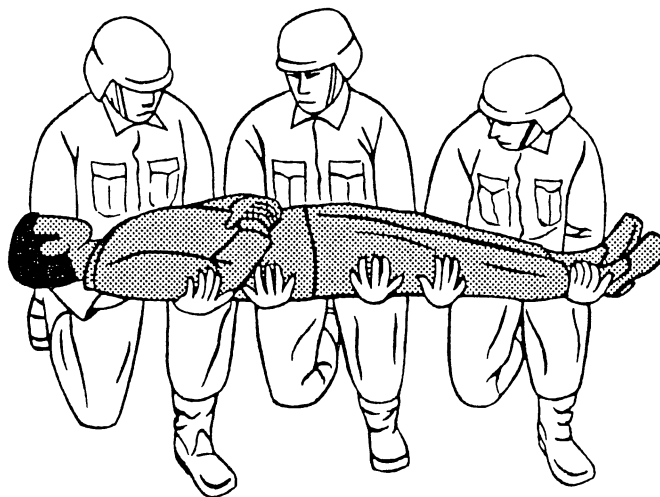
Die drei Helfer knien mit Blick auf den auf dem Rücken liegenden Verletzten — je ein Bein aufgestellt — an dessen Seite nieder.

Der erste Helfer schiebt einen Arm unter den Nacken des Verletzten bis zur Achselhöhle, den anderen Arm in Höhe der Schulterblätter hindurch.

Der zweite Helfer schiebt seine Arme ober- und unterhalb des Gesäßes des Verletzten hindurch.

Der dritte Helfer schiebt seine Arme unter Ober- und Unterschenkel des Verletzten.

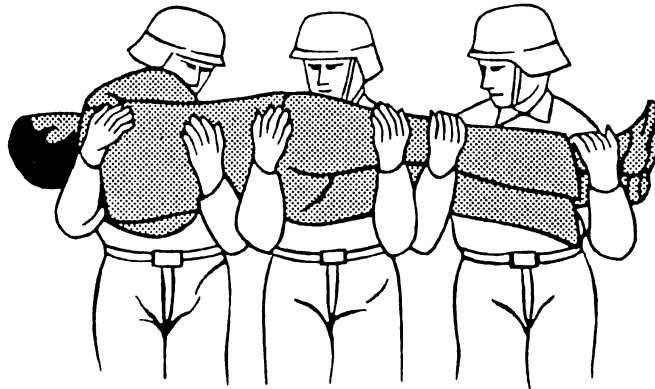
Abb. 15 (2)



(2)

Die drei Helfer heben auf Kommando des ersten Helfers den Verletzten gleichmäßig hoch — legen ihn auf dem aufgestellten Bein ab und fassen nach —

Abb. 15 (3)



(3)
drehen den Verletzten zu sich heran, so daß er vor ihrer Brust ruht —

stehen auf, wobei sie ihr Körpergewicht nach hinten verlagern, und tragen den Verletzten fort.

Anmerkung zu (2):
Nachdem der Verletzte auf den Knien der drei Helfer ruht, kann durch einen vierten Helfer eine Trage von der Seite unter den Verletzten geschoben werden, auf welcher der Verletzte auf Kommando abgelegt wird.

[25] Aufnehmen und Tragen durch zwei Helfer vor dem Körper (Abb. 16):

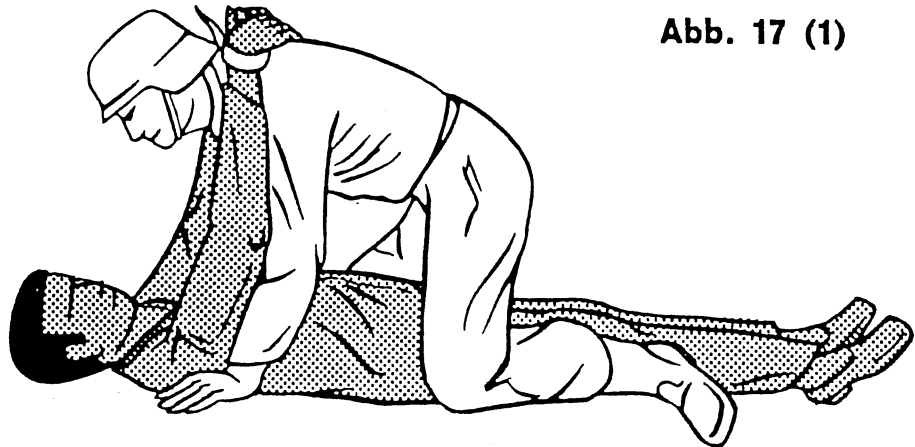
Abb. 16



Das Aufnehmen und Tragen eines Verletzten durch zwei Helfer erfolgt entsprechend den in Ziffer 25 beschriebenen und dargestellten Verrichtungen. Der Verletzte umklammert mit beiden Armen den Nacken des ersten Helfers.

[26] Transport in beengten Räumen (Abb. 17):

Abb. 17 (1)



(1)

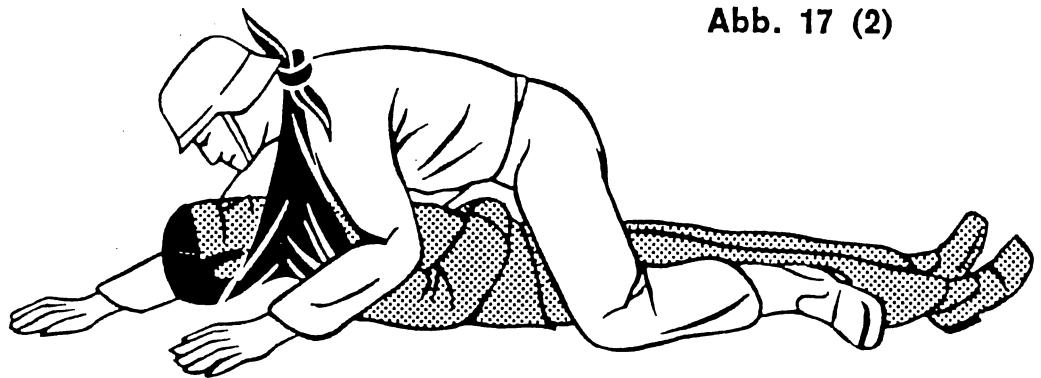
Ziehen mit zusammengebundenen Handgelenken

Der Helfer bindet die Handgelenke des auf dem Rücken liegenden Verletzten mit einem Dreiecktuch (Krawatte, Taschentuch) fest zusammen —

kniert mit gespreizten Beinen über dem Verletzten —
legt sich die zusammengebundenen Arme des Verletzten um den Nacken und

bewegt den Verletzten im Kriechgang fort und unterstützt dabei den Kopf des Verletzten wechselseitig mit einer Hand.

Abb. 17 (2)



(2)

Ziehen mit zwei Dreieckstüchern

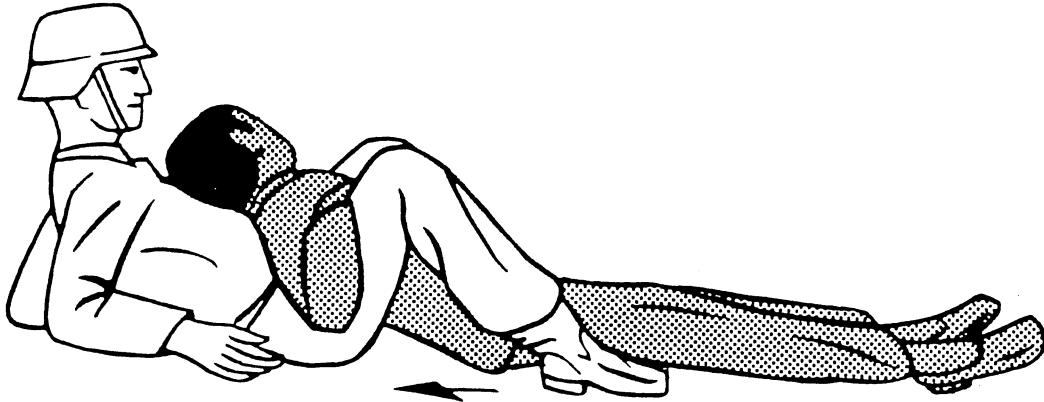
Der Helfer legt das erste Dreiecktuch unter den Rücken des Verletzten und führt beide Enden desselben unter den Achselhöhlen des Verletzten hindurch —

legt sodann das zweite Dreiecktuch unter Nacken und Hinterkopf des Verletzten —

verknotet beide Dreiecktücher und legt sich die Knoten über den Nacken und

bewegt den Verletzten im Kriechgang fort.

Abb. 17 (3)



(3)

Rückenschleifgang

Der Helfer bewegt sich auf dem Rücken — Füße in Richtung des Verletzten — so an diesen heran, daß er zwischen den Beinen des Helfers liegt —

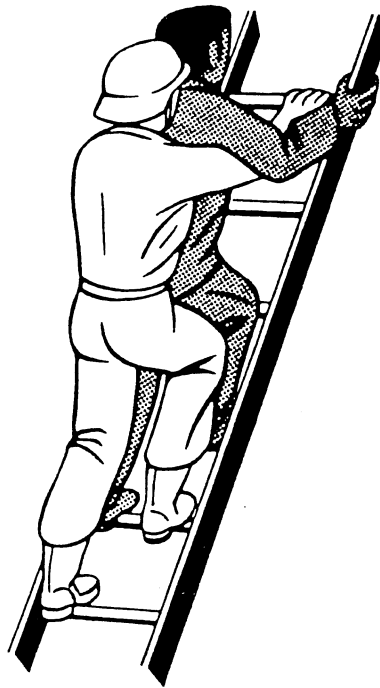
hebt den Kopf des Verletzten an und schiebt sich so weit wie möglich darunter —

hält den Verletzten unter den Achselhöhlen mit den angewinkelten Oberschenkeln fest und

arbeitet sich mit dem Verletzten, sich wechselseitig auf den Unterarmen abstützend, rückwärts ins Freie.

[27] Transport über Leitern (Abb. 18):

Abb. 18 (1)



(1)
Herunterführen im Paßgang

Der Helfer greift unter den Achseln des gehfähigen Verletzten hindurch an die Leitersprossen —

schützt den Verletzten mit seinem Körper und

führt ihn im Paßgang die Leiter hinab (vgl. 4.1., Ziffer 11 bis 20).

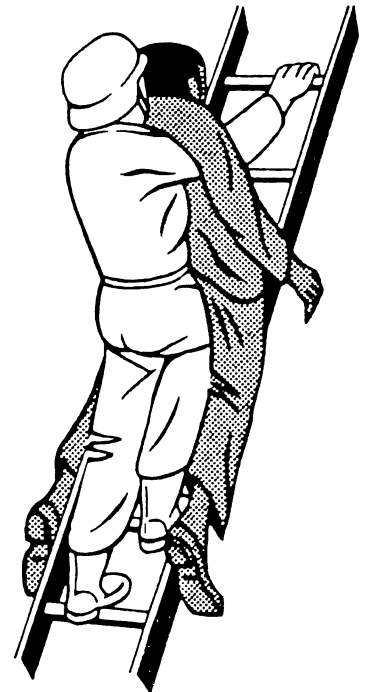
Abb. 18 (2)

(2)
Heruntertragen im Reitsitz

Der Verletzte ruht im Reitsitz auf einem Oberschenkel des Helfers.

Der Helfer ergreift mit beiden Armen unter den Achseln des Verletzten hindurch die Leitersprossen —

schützt mit seinen Armen den Verletzten gegen seitliches Abrutschen und steigt mit ihm die Leiter hinab.



Anmerkung zu (2):

In schwierigen Lagen ist der Verletzte zusätzlich anzuseilen. — Bewußtlose Verletzte dürfen nach dieser Methode nicht transportiert werden.

Abb. 18 (3)



(3)
Heruntertragen im Schultertragegriff

Der Verletzte wird dem Helfer über beide Schultern gelegt.

Der Helfer ergreift den Verletzten im Schultertragegriff (vgl. Abb. 6 (3)) und steigt ab.

17.3 **Transport Verletzter mit Hilfsmitteln**

[28] Für den Transport nicht gehfähiger Verletzter über weite Strecken sind Hilfsmittel wie Bergetücher, Krankentragen und Schleifkörbe einzusetzen. Wenn diese Geräte fehlen, müssen Krankentragen behelfsmäßig hergestellt werden.

[29] Wenn für den Transport Verletzter mit und ohne Hilfsmittel mehr als ein Helfer erforderlich ist, bedarf es einheitlicher Kommandos.

Gleichmäßiges Aufnehmen, Tragen und Absetzen sind wichtige Voraussetzungen für die schonende Behandlung der Verletzten.

[30] Verantwortlichkeit und Einteilung beim Transport sind gemäß Ziffer 8 und 9 zu regeln.

Behelfstragen

[31] Behelfstragen können u. a. mit Tragebezügen aus Bekleidungsstücken (Jacken, Mäntel, Anoraks usw.) Säcken, Decken oder Seilen und mit Holmen aus Stangen oder Rohren hergestellt werden.

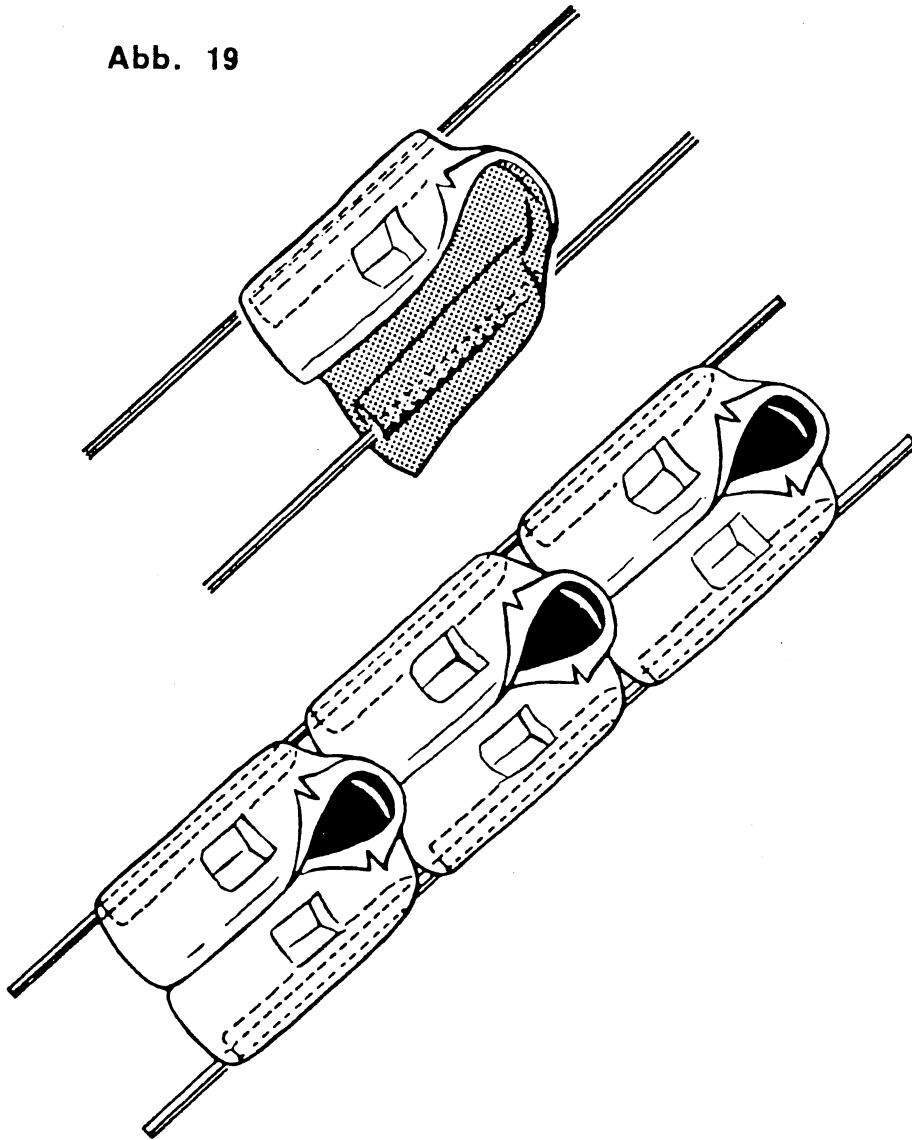
Auch Türen, Bohlen, Bretter oder Leitern sind als Behelfstragen verwendbar, wobei nach Möglichkeit eine zusammengefaltete Decke zwischen den Körper des Verletzten und die harte Unterlage zu legen ist.

[32] Die Herstellung und Handhabung von Behelfstragen ist zu üben, da Krankentragen bisweilen aus einsatzbedingten Gründen nicht benutzt werden können.

Bei der Auswahl des Tragebezuges ist zu berücksichtigen, daß er am stärksten in Gegend der Schulterblätter (Oberkörper) und des Gesäßes des Verletzten belastet wird.

[33] Behelfstrage aus Jacken (Abb. 19):

Abb. 19

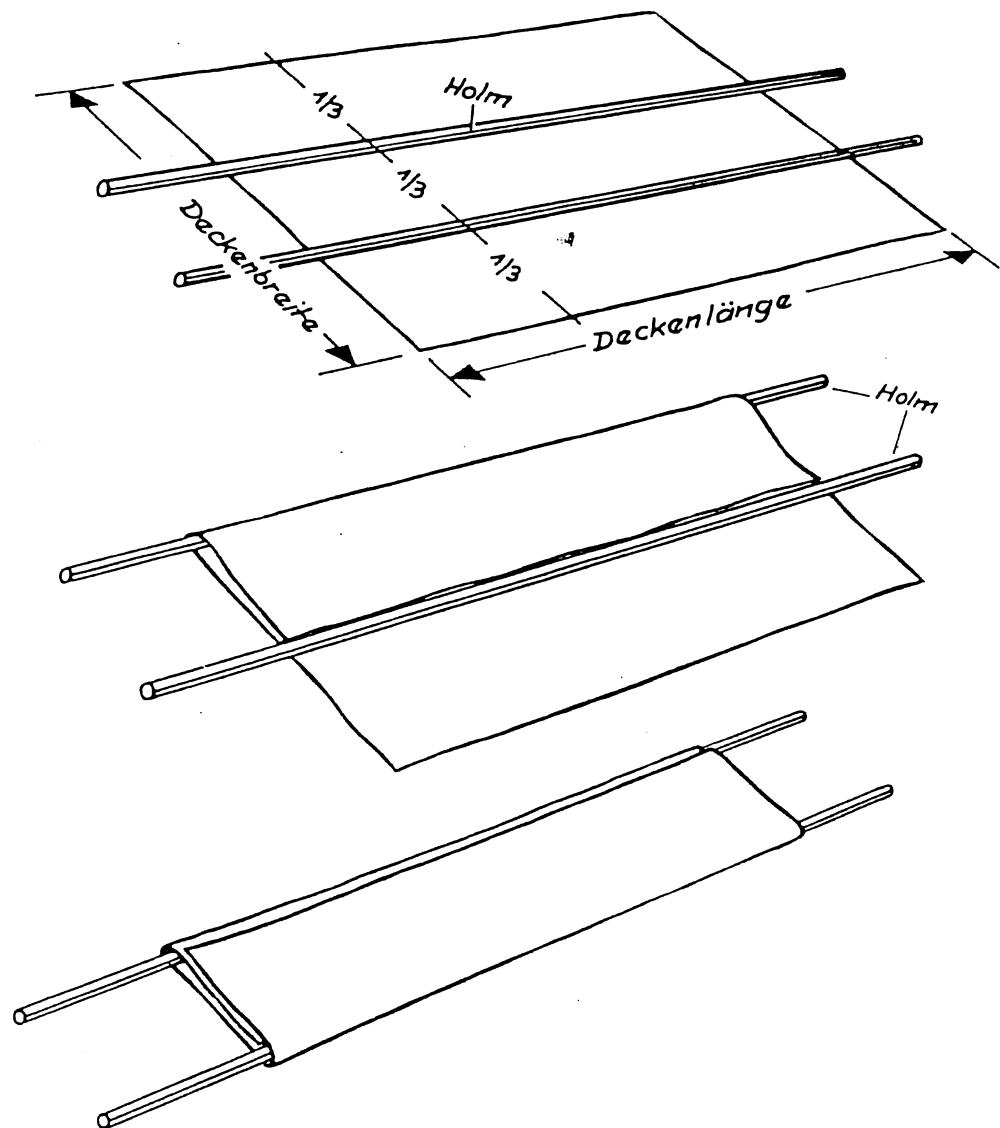


- Ärmel nach innen durchziehen,
- Holme durch die Ärmel stecken,
- Reißverschlüsse und (oder) Knöpfe schließen (Knopfleiste nach oben),
- Jacken dicht aneinanderschieben.

Beachte: Als Holme etwa 2,00 m lange Stangen oder Rohre wählen. — Anstelle von Jacken können auch Anoraks oder Mäntel verwendet werden. — Bei Verwendung von Jacken als Tragebezug sind möglichst drei Jacken (oder Anoraks) einzuziehen.

[34] Behelfstrage aus Decken (Abb. 20):

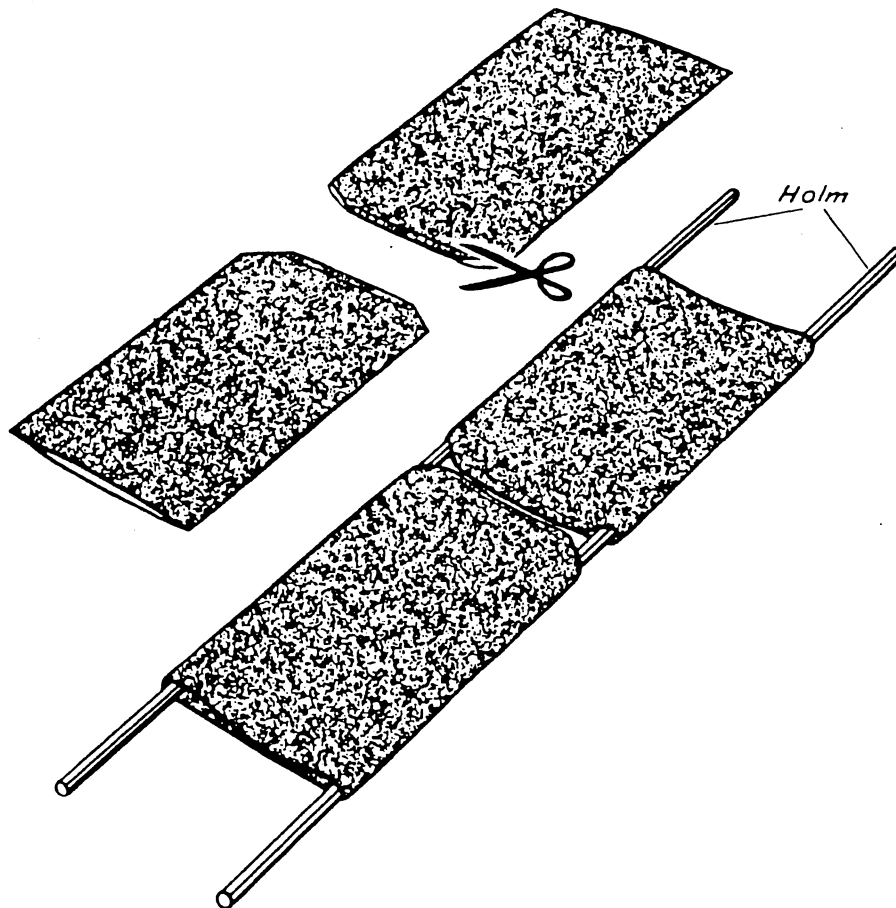
Abb. 20



- Decke ausbreiten und Holme auf je $\frac{1}{3}$ Deckenbreite in Längsrichtung auslegen,
 - beide äußere Drittel zur Mitte umschlagen.
- Das Eigengewicht des Verletzten hält die Decke fest.

[35] Behelfstrage aus Säcken (Abb. 21):

Abb. 21

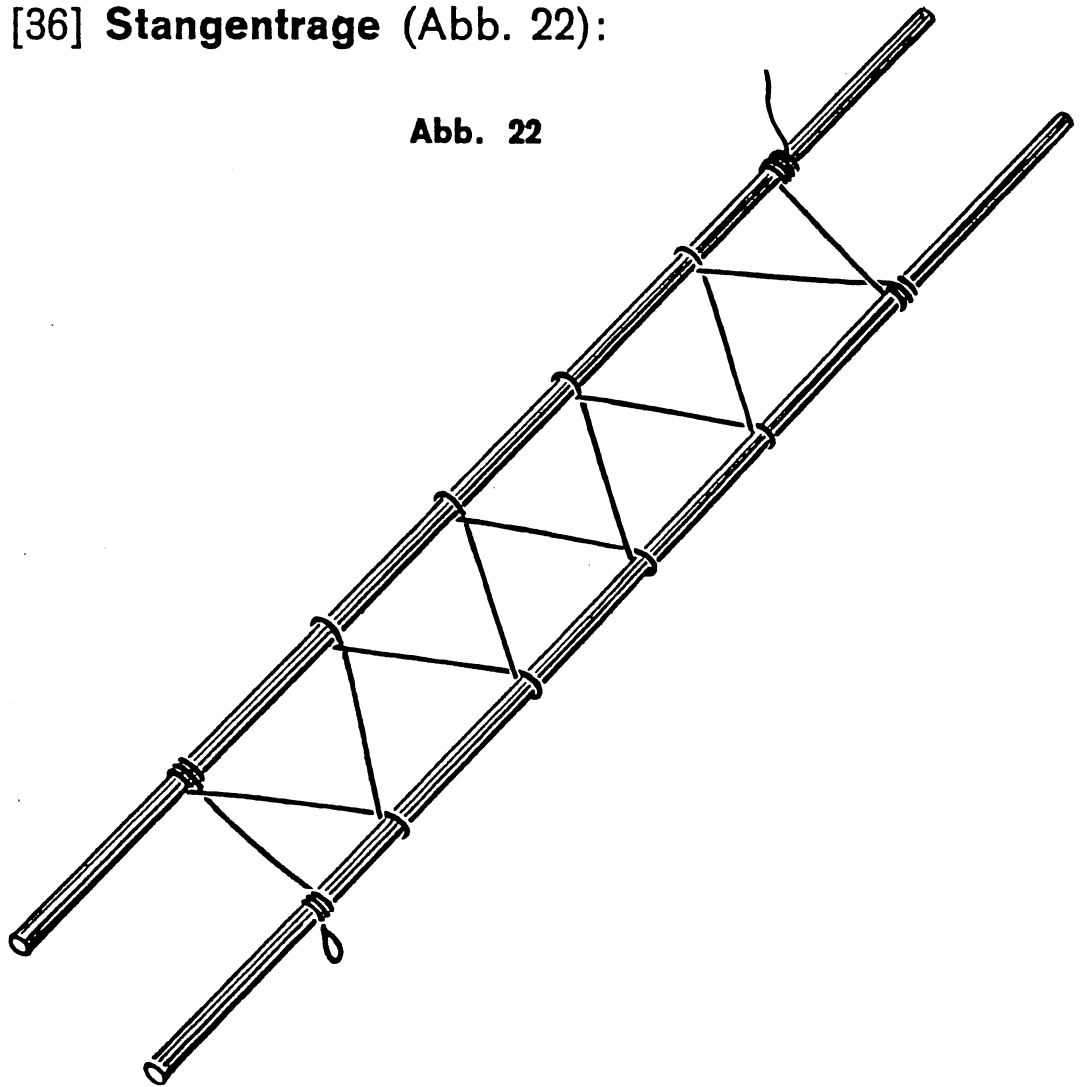


- Ecken am Sackboden abschneiden,
- Holme einschieben,
- Säcke dicht aneinander schieben.

Entsprechend der Körpergröße des Verletzten sind ggf. drei Säcke zu verwenden.

[36] Stangentrage (Abb. 22):

Abb. 22

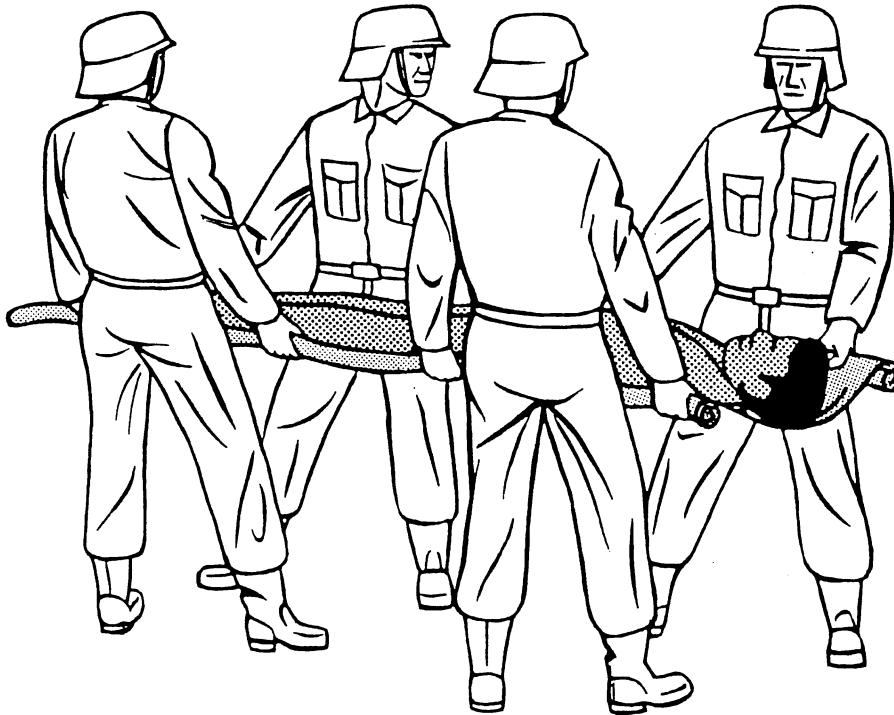


- Holme im Abstand von 40 bis 50 cm nebeneinander auslegen.
- Bindeleine mit Augende etwa 20 cm vom Holmende entfernt mit Mastwurf anschlagen,
- Leine in Abständen von etwa 35 cm abwechselnd in Halbschlägen um beide Holme führen,
- Leine etwa 20 cm vor Ende der Holme mit Mastwurf festlegen,
- rechtwinkelig zum anderen Holm führen und mit Mastwurf und Sicherungsschlag anschlagen.

Anmerkung: Die Holmlängen richten sich nach der Größe des Verletzten. Erforderlichenfalls ist die Bindeleine durch eine zweite Leine zu verlängern, während die Abstände der Gegenschläge um die Holme verkürzt werden.

[37] **Deckenwulsttrage** (Abb. 23):

Abb. 23

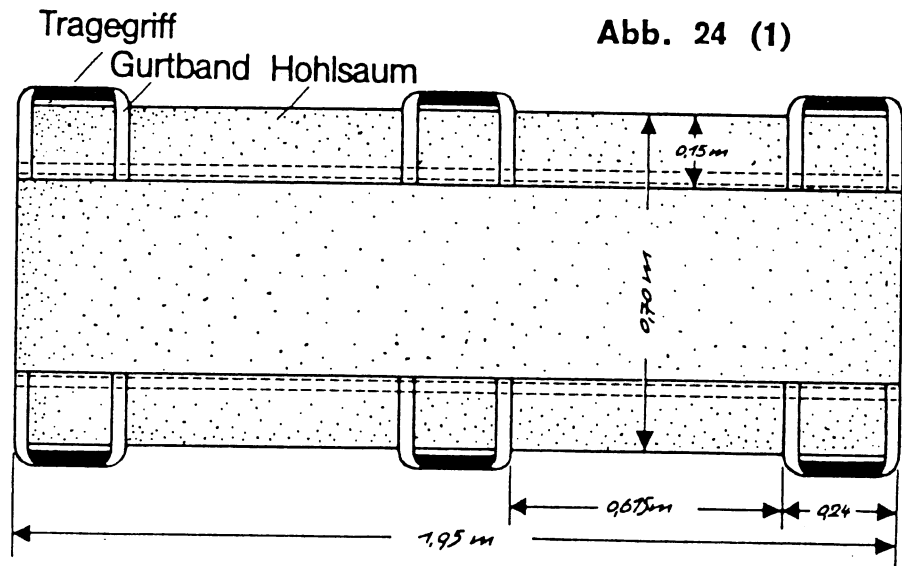


- Verletzten in die Mitte der ausgebreiteten Decke legen,
- beide Deckenlängsseiten bis zum Verletzten nach unten einrollen.

Die Deckenwulste dienen als Griffleisten. Zum Transport sind mindestens vier Helfer erforderlich.

Bergetuch

[38] Das Bergetuch dient zum Aufnehmen, Tragen und Umlagern von Verletzten und Kranken, wenn Krankentragen fehlen oder nicht eingesetzt werden können. In Ausnahmefällen wird es auch zum Schleifen von verletzten Personen in beengten Räumen über ebene Flächen benutzt.



Bergetuch (DIN 13040) von unten gesehen ohne durchlaufende vernähte Gurtbänder

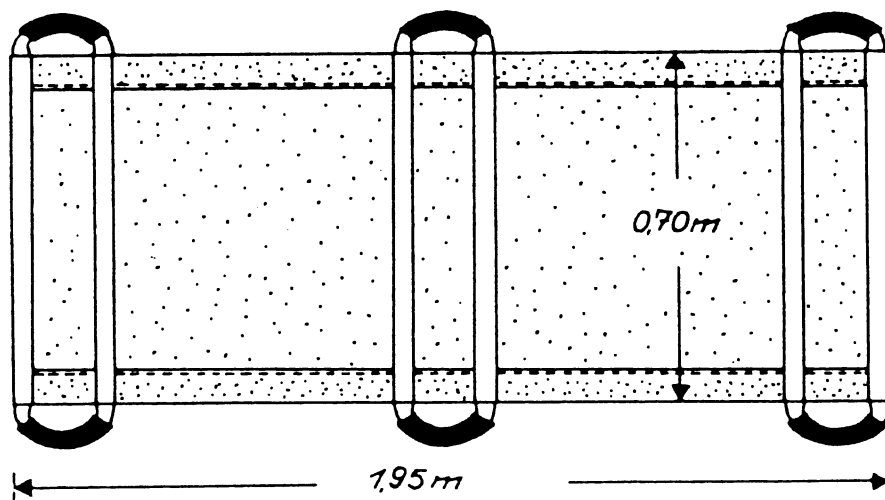
Es besteht aus einem rechteckigen Segeltuch mit

- umgeschlagenen und zu Hohlräumen vernähten Längsseiten,
- je drei Tragegriffen an den Längsseiten, die durch Gurtbänder mit dem Tuch vernäht sind.

In der Ausstattung des Bergungsdienstes befinden sich auch Bergetücher, deren Tragegriffe mit durchlaufenden Gurtbändern vernäht sind (Abb. 24 (2)). **Nur diese dürfen zum Ablassen und zum Transport von Personen aus Höhen oder Tiefen verwendet werden.**

Durch Einschieben von Stangen in die Hohlsäume an den Längsseiten können Bergetücher in Behelfstragen verwandelt werden.

Abb. 24 (2)



**Bergetuch von unten gesehen mit
durchlaufenden vernähten Bändern**

Beachte: Jede ruckartige Belastung eines Bergetuches ist zu vermeiden. — Vor Gebrauch sind Zustand der Tragegriffe und Festigkeit der Führung sämtlicher Nähte zu prüfen.

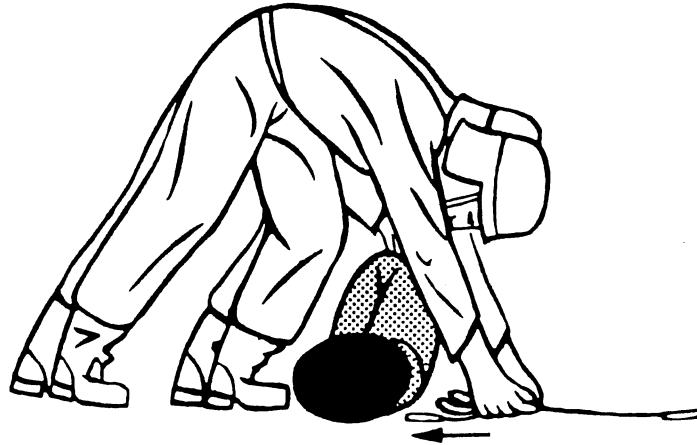
Nach Gebrauch sind die Bergetücher auszuklopfen, auszubürsten und ggf. zu desinfizieren. — Nasse Tücher sind an der Luft zu trocknen, auszubessern und trocken einzulagern. — Tücher mit größeren Schäden sind auszusondern.

Im übrigen vergleiche KatS-Dv 220, 18.2..

[39] Unterlegen eines Bergetuches von der Seite durch zwei Helfer (Abb. 25):

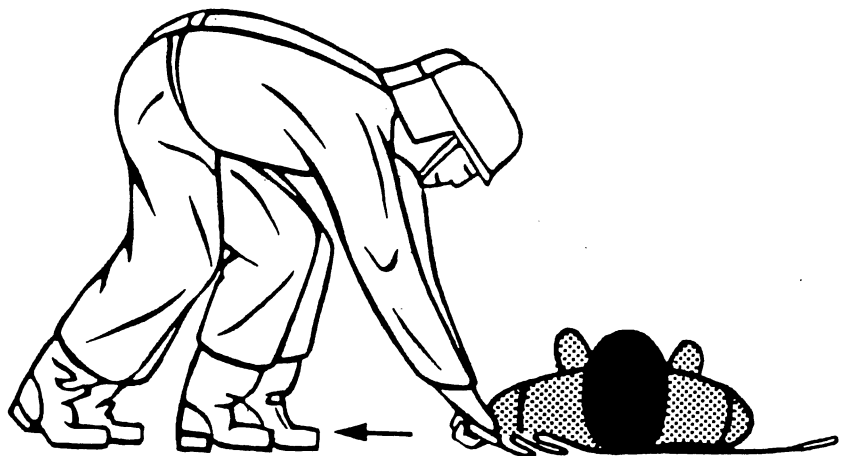
Beide Helfer falten das Bergetuch in Längsrichtung — etwa 3 Falten von je 10 cm — bis zur Mitte und legen es parallel dicht an den Verletzten.

Abb. 25 (1)



(1)
Die Helfer treten auf der entgegengesetzten Seite an den Verletzten heran — ergreifen jeweils mit ihrer inneren Hand Schulter bzw. Kniekehle des Verletzten, mit ihrer äußeren Hand das Bergetuch am gefalteten Teil außen — drehen den Verletzten in die Seitenlage — ziehen das Bergetuch gleichzeitig an dessen Körper heran und bringen den Verletzten vorsichtig in die Rückenlage.

Abb. 25 (2)

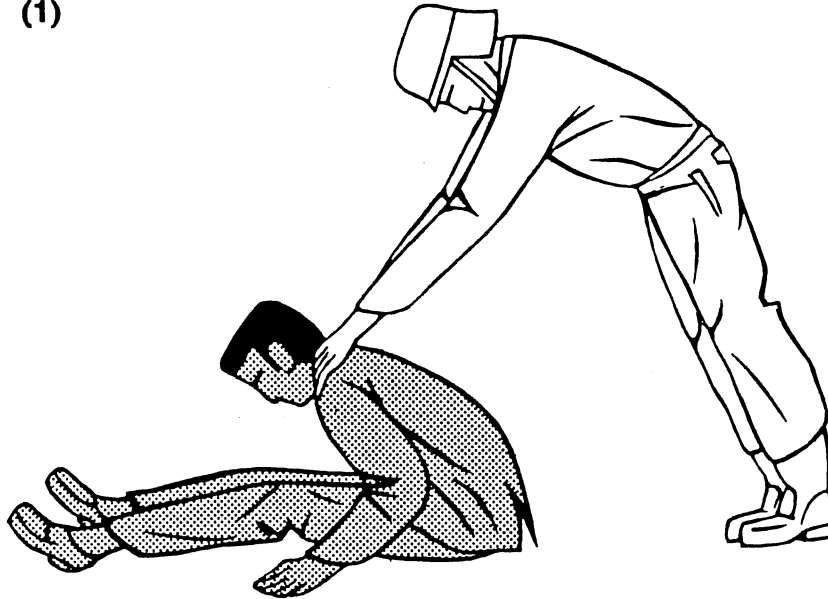


(2)
Die Helfer fassen die Außenkante des Bergetuches unterhalb der Falten mit beiden Händen und ziehen es mit kräftigem Ruck unter dem Körper des Verletzten hervor.

Anmerkung: In gleicher Weise ist beim Unterlegen einer Wolldecke zu verfahren.

[40] Unterlegen des Bergetuches von rückwärts durch zwei Helfer (Abb. 26):

Abb. 26 (1)

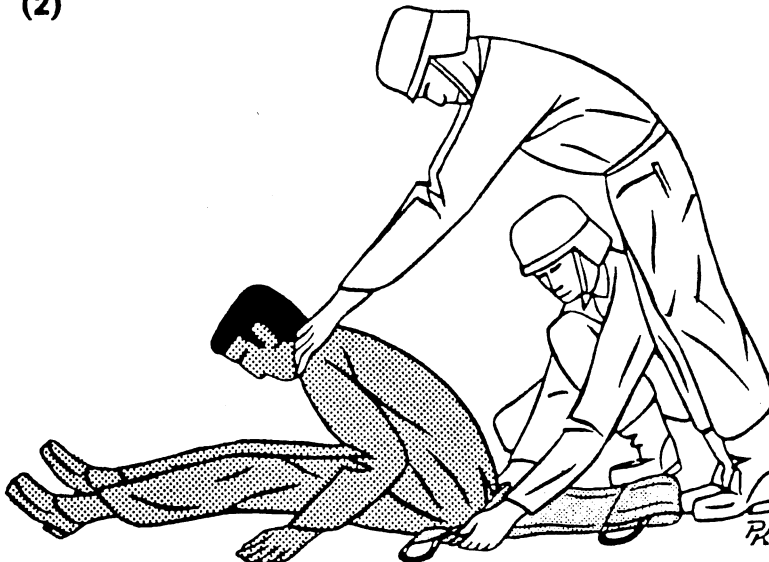


Beide Helfer falten das Bergetuch in Querrichtung — etwa 15 cm breite Falten — bis zur Mitte.

(1)

Der erste Helfer richtet den Verletzten gemäß Ziffer 10, Abb. 1 (1) auf.

Abb. 26 (2)



(2)

Der erste Helfer hält den Verletzten in sitzender Stellung — der zweite Helfer faßt das gefaltete Bergetuch mit beiden Händen an den Falten und schiebt es dicht an das Gesäß des Verletzten heran.

Abb. 26 (3)



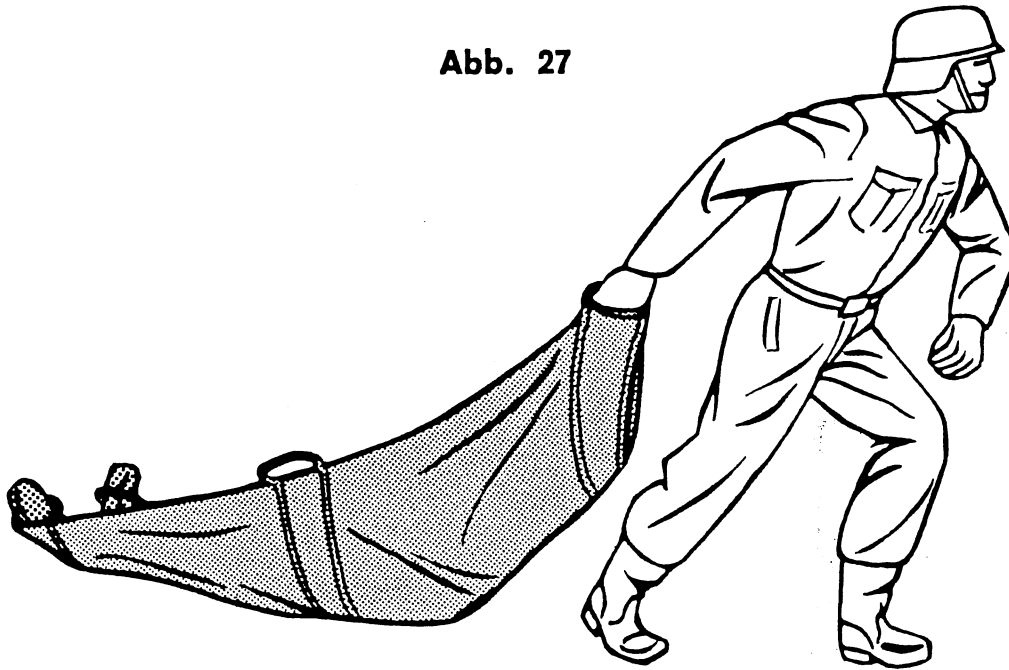
Der erste Helfer läßt den Verletzten vorsichtig in die Rückenlage zurückgleiten.

(3)
Beide Helfer ergreifen die oben liegenden Tragegriffe des Bergetuches am gefalteten Teil und ziehen dieses mit kräftigem Ruck unter dem Gesäß zum Fußende des Verletzten hervor.

Anmerkung: In gleicher Weise ist beim Unterlegen einer Wolldecke zu verfahren.

[41] **Bergetuch als Schleppe (Abb. 27):**

Abb. 27



Der Helfer ergreift die Tragegriffe am Kopfende des Bergetuches mit einer Hand und zieht das Bergetuch mit dem Verletzten nach. Zur Sicherung des Verletzten werden dessen Füße in die beiden unteren Tragegriffe gesteckt.

Anmerkung: Diese Methode sollte nur im Notfall angewendet werden, wenn es gilt, den Verletzten so schnell wie möglich aus der Gefahrenzone zu bringen. — Die Tragegriffe am Kopfende können auch einer durch den anderen hindurchgesteckt werden.

[42] Transport im Bergetuch sitzend durch zwei Helfer (Abb. 28):

Abb. 28



Das Bergetuch wird so zusammengefaltet, daß die Tragegriffe beiderseits übereinander und die mittleren Tragegriffe somit unten liegen.

Die Helfer erfassen den unteren Tragegriff mit der inneren Hand. Während des Transports hält der Verletzte sich an beiden Helfern fest.

Anmerkung: Ist der Verletzte nicht in der Lage, sich selbst festzuhalten, falten die Helfer das Bergetuch zurück und ergreifen die kopfseitigen und mittleren Tragegriffe. Dadurch wird der Verletzte im Rücken abgestützt.

[43] Transport im Bergetuch liegend durch drei Helfer (Abb. 29):

Abb. 29



Zwei Helfer ergreifen die kopfseitigen und mittleren Tragegriffe, während der dritte Helfer mit einer Hand die beiden Tragegriffe am Fußende faßt.

Beachte: Soweit die Verhältnisse es erlauben, ist einem Durchhängen des liegenden Verletzten durch Straffziehen des Bergetuches am Kopf- und Mittelteil entgegenzuwirken.

**[44] Transport im Bergetuch über Treppen
liegend durch drei Helfer (Abb. 30):**

Abb. 30

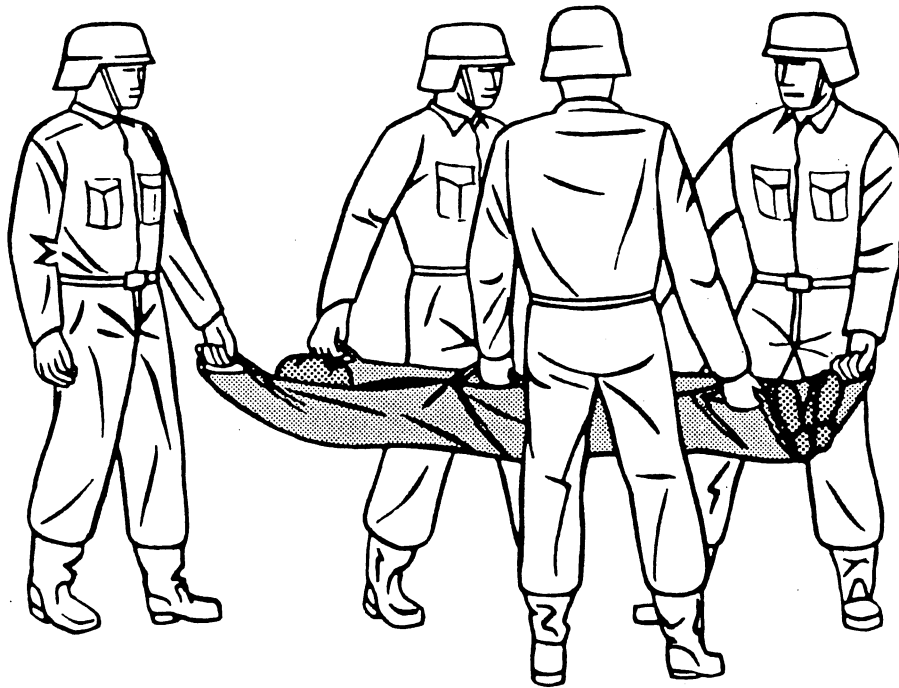


Führt der Transport eines Verletzten im Bergetuch durch drei Helfer über schmale Treppen oder durch enge Stellen, so übernimmt ein Helfer das Kopfende allein (vgl. Ziff. 43). Er ergreift dazu die beiden kopfseitigen Tragegriffe mit beiden Händen, während die beiden anderen Helfer die Tragegriffe am Fußende und in der Mitte ergreifen.

Anmerkung: Der Helfer am Kopfende ergreift die beiden Tragegriffe mit nur einer Hand, wenn er die andere als Führungshand freihalten muß.

[45] Transport im Bergetuch liegend durch vier Helfer (Abb. 31):

Abb. 31

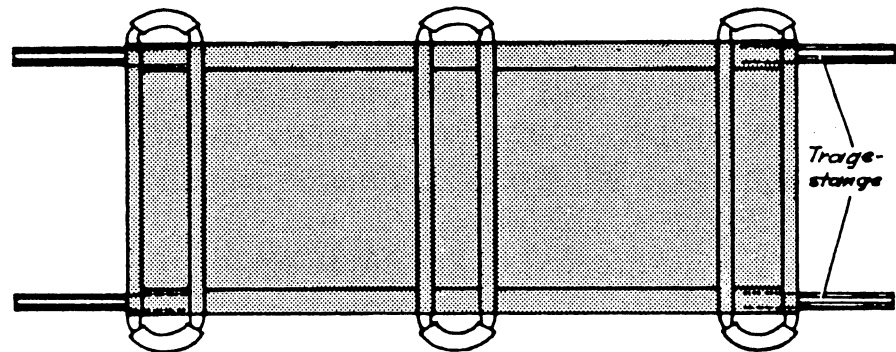


Zwei Helfer ergreifen mit je einer Hand die kopfseitigen Tragegriffe, während die beiden anderen Helfer mit je einer Hand die Tragegriffe in der Mitte und am Fußende ergreifen.

Anmerkung: Der Transport über Treppen und durch enge Stellen erfolgt gemäß Ziff. 44.

[46] Bergetuch als Behelfstrage (Abb. 32):

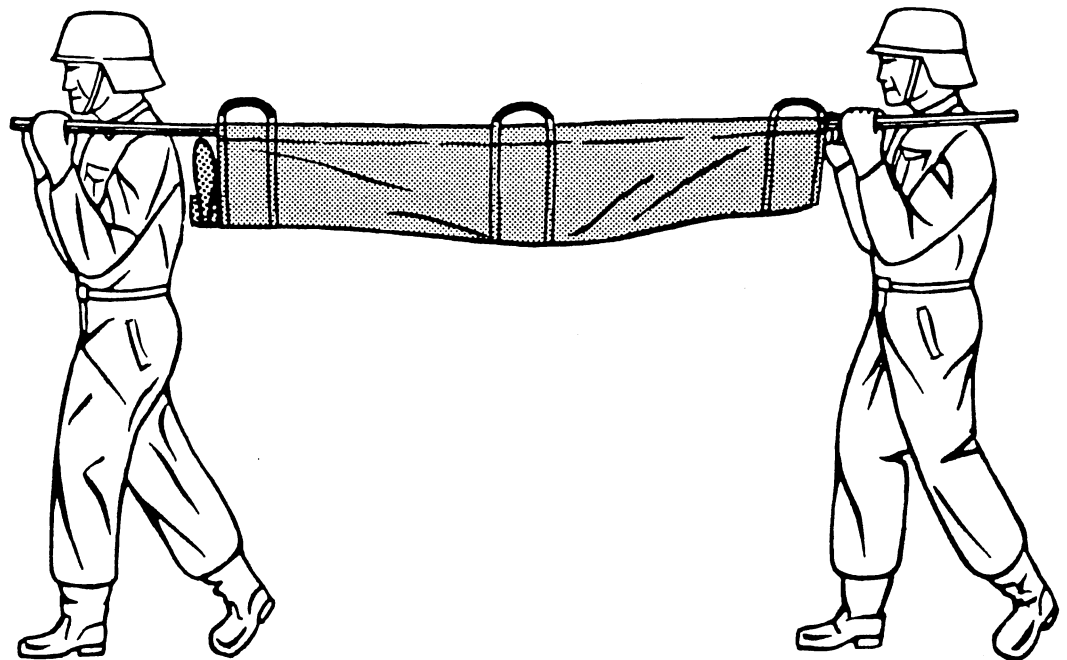
Abb. 32 (1)



**Bergetuch als Behelfstrage
von unten gesehen**

Als Holme können etwa 2,50 m lange Stangen oder Stahlrohre verwendet werden (vgl. Ziff. 38), von deren Tragfähigkeit man sich überzeugt hat.

Abb. 32 (2)



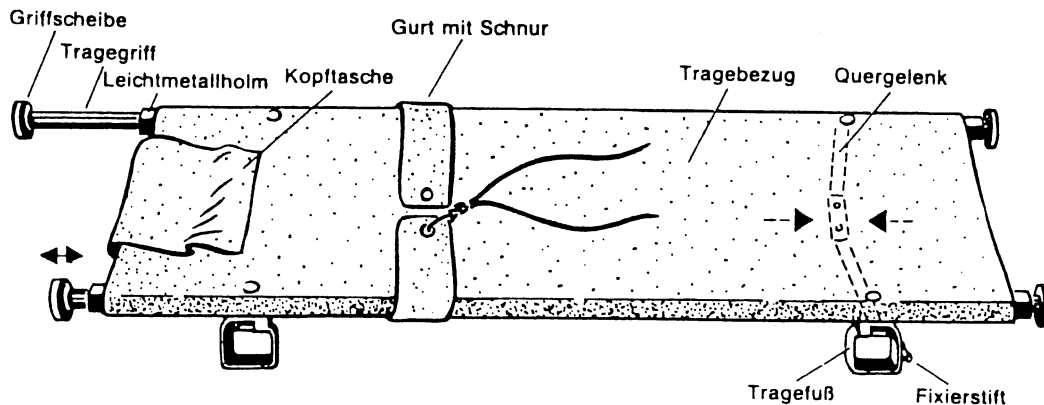
(2)
Nachdem die Helfer die Behelfstrage aufgehoben haben, stemmt zunächst der Helfer am Kopfende die Holme auf seine Schultern. Sodann verfährt der Helfer am Fußende in gleicher Weise.

Anmerkung: Das Tragen auf den Schultern bildet die Regel, um zu verhindern, daß der Verletzte in unwegsamem Gelände oder in Trümmern Schaden erleidet. — Beim Hochstemmen auf die Schultern müssen weitere Helfer unterstützend eingreifen.

Krankentrage

[47] Die Krankentrage dient zum Transport von nicht gehfähigen, kranken oder verletzten Personen und zur Bergung Verletzter. In Ausnahmefällen darf sie auch kurzfristig als Behelfsliege sowie zum Transport von nicht scharfkantigem Gerät und Material benutzt werden.

Abb. 33



Krankentrage gebrauchsfertig

Sie besteht aus

- zwei Leichtmetallholmen mit vier einschiebbaren Tragegriffen mit Griffscheiben
- vier Tragefüßen, davon zwei mit je einem Fixierstift
- zwei Quergelenken
- Tragebezug mit Kopftasche und Gurt mit Schnur (neuere Ausführung mit zwei Gurten)

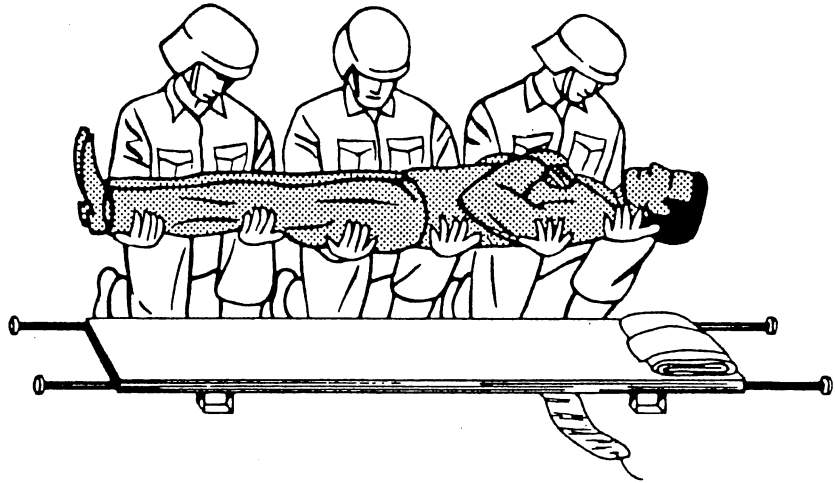
Beachte: Trage nicht werfen. — Griffe nicht überbelasten und Trage stets weich und gleichmäßig aufsetzen. — Trage nicht über scharfe Kanten ziehen.

Nach Gebrauch sind die Tragen zu säubern und auszuklopfen. Blutflecke sind auszuwaschen und die Bezüge ggf. zu desinfizieren. — Tragen dürfen nur in trockenem Zustand zusammengeklappt und eingelagert werden.

Im übrigen vergleiche KatS-Dv 220, 18.3..

[48] Aufheben eines Verletzten und Unterschieben der Trage von der Seite (Abb. 34):

Abb. 34 (1)



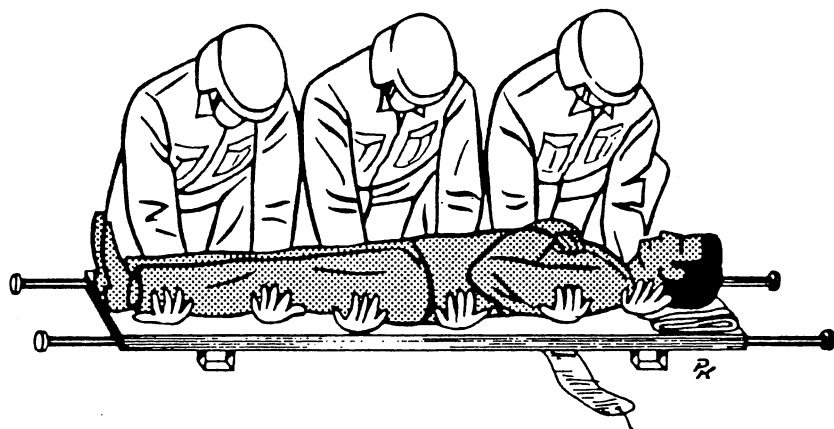
(1)
Drei Helfer knien an der Seite des liegenden Verletzten nieder (das dem Kopf zugewandte Bein aufgestellt).

Der erste Helfer schiebt einen Arm unter den Nacken des Verletzten, den anderen Arm in Höhe der Schulterblätter hindurch —

der zweite Helfer schiebt seine Arme ober- und unterhalb des Gesäßes des Verletzten hindurch —

der dritte Helfer schiebt seine Arme unter Ober- und Unterschenkel des Verletzten.

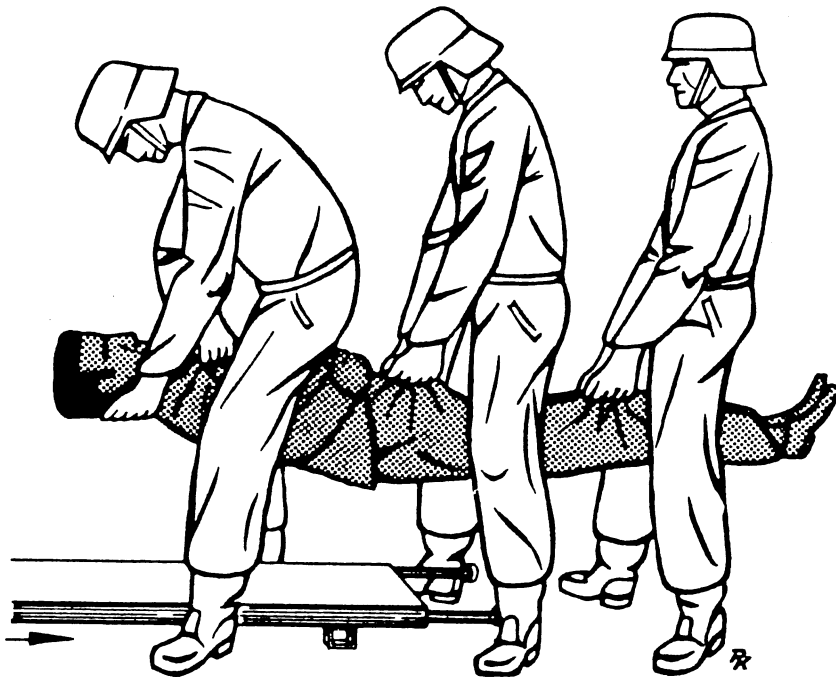
Abb. 34 (2)



(2)
Die drei Helfer heben den Verletzten gleichmäßig hoch, stellen ihr Standbein nach innen und setzen den Verletzten darauf ab. Nachdem ein vierter Helfer die Trage von der Seite her an den Verletzten herangeschoben hat, drehen die drei Helfer ihr Standbein nach außen und legen den Verletzten vorsichtig auf die Trage.

[49] Aufheben eines Verletzten und Unterschieben der Trage vom Kopfende (Abb. 35):

Abb. 35



Die drei Helfer treten in breiten Grätschstand über Brust, Leib und Beine des auf dem Rücken liegenden Verletzten —

beugen sich (in Knie- und Hüftgelenk) zu dem Liegenden herab —

drehen seine Kleidung so lange in einer Richtung mit beiden Händen ein, bis diese fest anliegt. — Lediglich der Helfer am Kopfende faßt mit einer Hand unter den Nacken des Liegenden, um dessen Kopf beim Anheben unterstützen zu können.

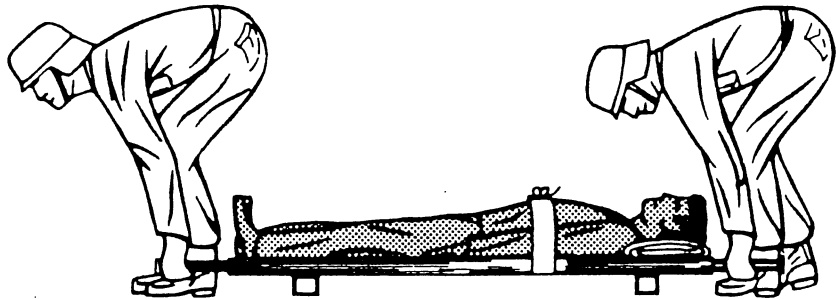
Die drei Helfer richten sich auf —

heben den Verletzten dabei mit gestreckten Armen an, während ein vierter Helfer die Trage vom Kopf her unter den Verletzten schiebt, und

lassen den Verletzten vorsichtig auf die Trage nieder.

[50] **Transport auf der Trage durch zwei Helfer**
(Abb. 36):

Abb. 36 (1)

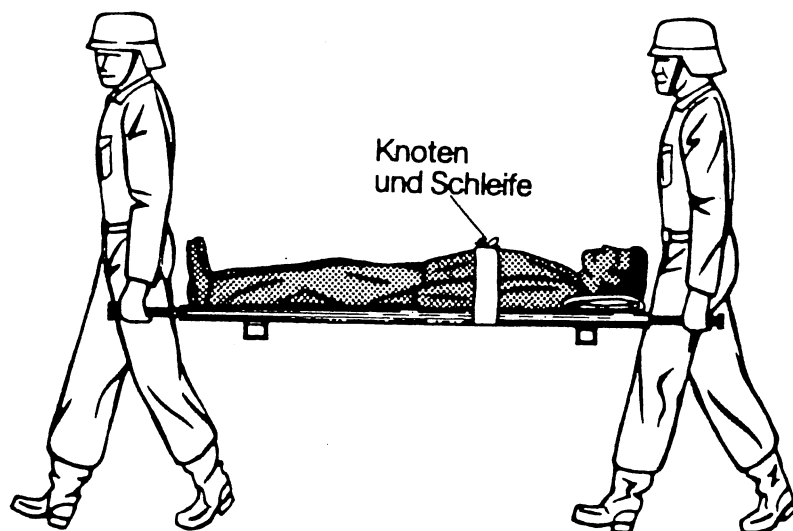


Der Verletzte wird durch den Gurt (die Gurte) auf der Trage gesichert (vgl. Ziff. 47).

(1)
Die Helfer treten mit Blick in Transportrichtung zwischen die Tragegriffe —

ergreifen die Tragegriffe mit beiden Händen —

Abb. 36 (2)



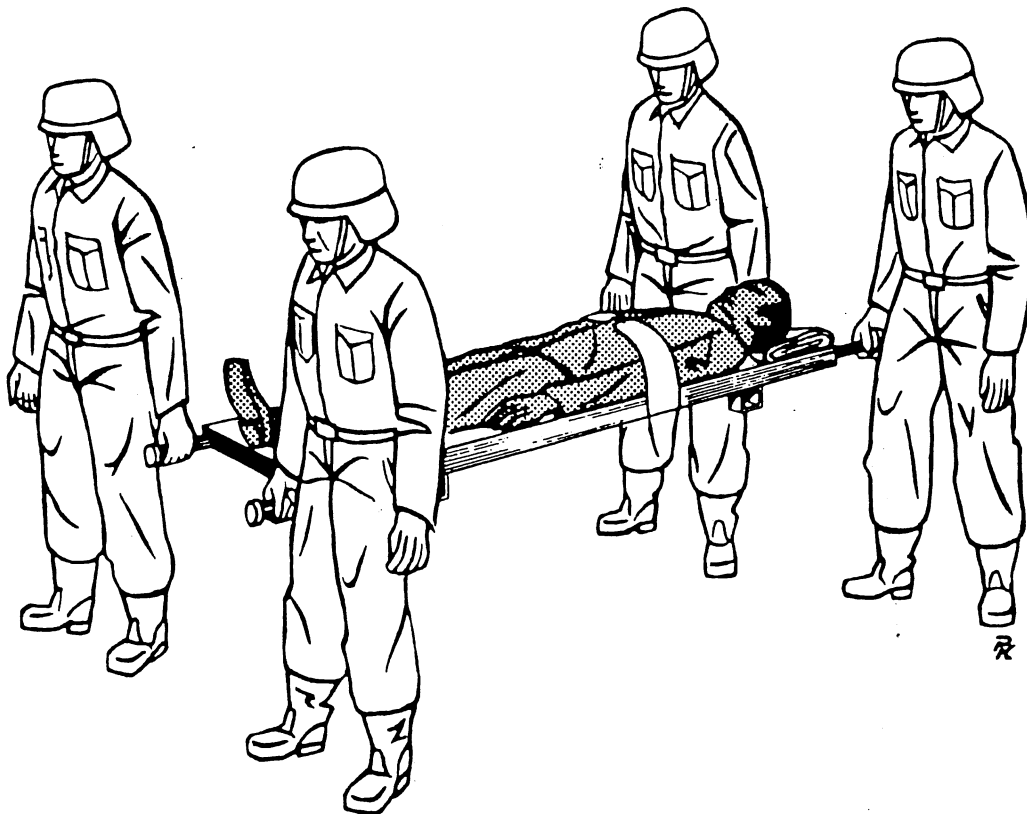
(2)
richten sich langsam und gleichmäßig auf und treten an.

Anmerkung: Die erforderlichen Kommandos sind gemäß Ziff. 54 zu geben. Vergleiche auch 5.1., Ziff. 5 bis 9.

Aus Gründen der Übersichtlichkeit sind die Tragegurte nicht eingezeichnet.

**[51] Transport auf der Trage durch vier Helfer
(Abb. 37):**

Abb. 37



Nachdem der Verletzte auf der Trage gesichert ist (vgl. Ziff. 47 und 50) —

treten die vier Helfer neben die Tragegriffe —

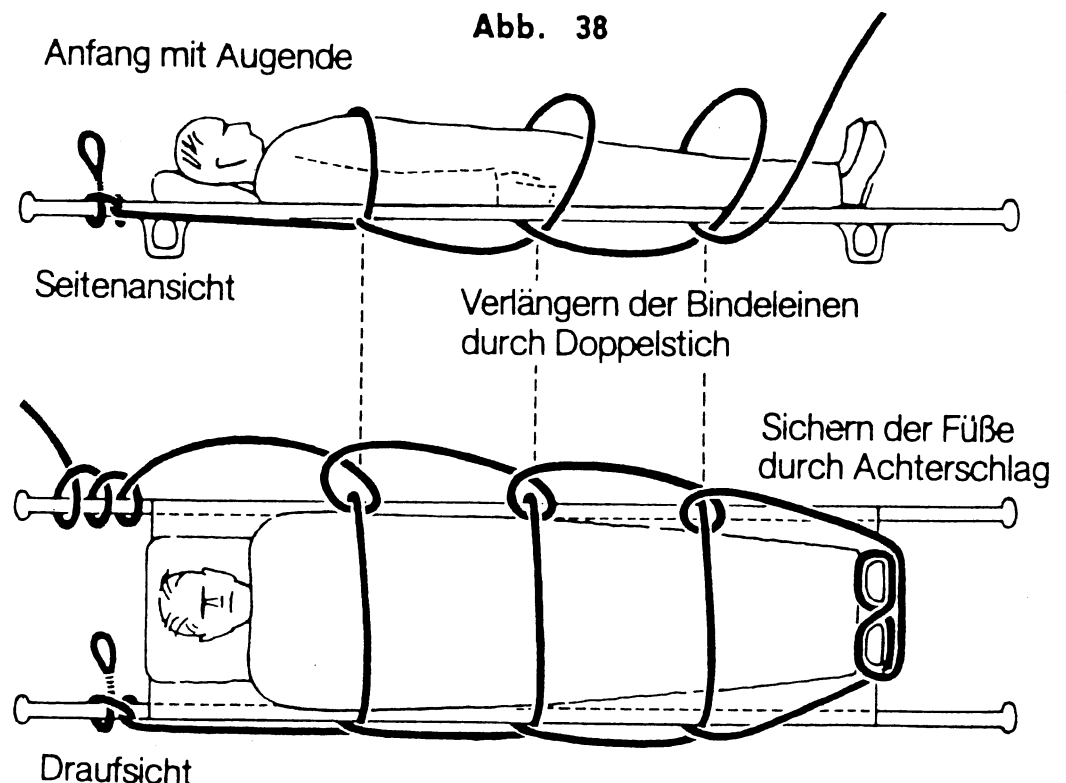
ergreifen die Tragegriffe mit der inneren Hand, richten sich langsam und gleichmäßig auf und treten an.

Anmerkung: Die erforderlichen Kommandos sind gemäß Ziff. 54 zu geben. Vergleiche auch 5.1., Ziff. 3 bis 9.

[52] **Sichern eines Verletzten auf der Trage**
(Abb. 38):

Liegende Verletzte sind auch bei waagrechtem Transport auf der Trage durch Schließen des Gurtbandes — bei neueren Ausführungen beider Gurtbänder — zu sichern. Dieses Gebot gilt auch für den Transport Verletzter über kurze Strecken.

Herrichten der Trage: In die Kopftasche der Trage wird Polstermaterial (Wolldecke, Jacke, Heu etc.) eingeschoben. — Wird der Verletzte ohne Decke zur Trage gebracht, so ist eine solche vor Auflegen des Verletzten über die Trage zu breiten. Die Ecken am Kopfende werden eingeschlagen, der Verletzte mit den überstehenden Deckenteilen zugedeckt und das (die) Gurtband (-bänder) geschlossen.



**Sichern eines Verletzten auf der Trage
durch Bindeleinen**

Müssen Verletzte mit Hilfe einer Trage aus Höhen oder Tiefen, über Hindernisse, Treppen oder durch enge Stellen transportiert werden, so

sind sie **zusätzlich** durch Bindeleinen zu sichern (Abb. 38). Die Bindeleinen werden durch Doppelstich verlängert.

Einbinden eines Verletzten auf der Trage

(Abb. 38):

- Augende der ersten Bindeleine mit Mastwurf um den rechten, kopfseitigen Tragegriff festlegen,
- ersten Halbschlag^x
 - oberhalb** des Brustansatzes,
 - zweiten Halbschlag^x
 - oberhalb** der Handgelenke,
 - dritten Halbschlag^x
 - oberhalb** der Knie
- über den Körper des Verletzten legen (jeder Schlag so festgezogen, daß er, um Druckstellen zu vermeiden, entweder seitlich des Holmes oder unter dem Holm zu liegen kommt),
- Achterschlag so um die Füße des Verletzten legen, daß das abgehende Leinenende unter dessen Sohlenwölbung liegt,
- erste Bindeleine mit zweiter Bindeleine durch Doppelstich verlängern,
- Halbschläge über linken Holm um jeden Bindeleinschlag legen (jeder Schlag so straffgezogen, daß er entweder seitlich des Holmes oder unter dem Holm zu liegen kommt),
- Leinenende mit Mastwurf und Halbschlag am linken, kopfseitigen Tragegriff festlegen und
- freies Leinenende unter der Kopftasche der Trage verwahren (auf Abb. 38 nicht dargestellt).

x) **Merke:** Die drei „O“ (**oberhalb** des Brustansatzes, der Handgelenke und der Knie!).

[53] Weiterreichen der Trage über Trümmergelände durch sechs Helfer (Abb. 39):

Muß eine Trage über Trümmer transportiert werden, so sind sechs Helfer erforderlich. Der Verletzte ist grundsätzlich auf der Trage mit Bindeleinen zu sichern (Abb. 38), der (die) Gurt(e) liegt unbenutzt unter dem Verletzten.

Abb. 39 (1)

(1)
Die sechs Helfer treten seitlich an die Trage heran —

greifen unter die Holme und heben die Trage an langen Arm an —

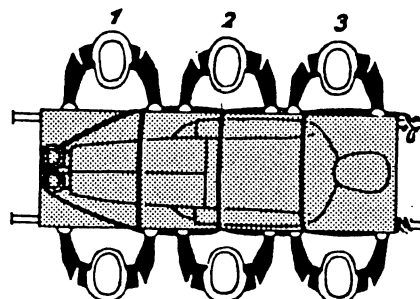
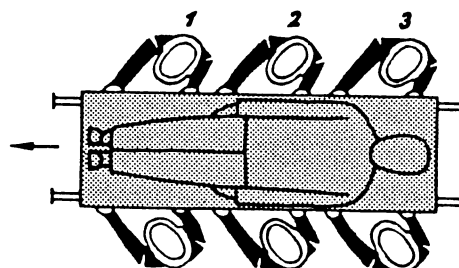


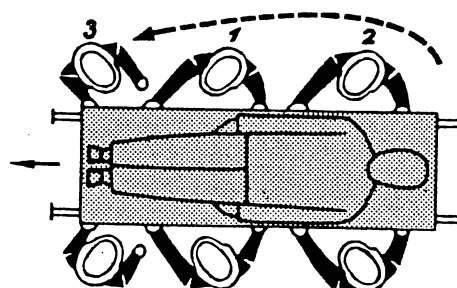
Abb. 39 (2)

Beachte: Die Sicherung durch Bindeleinen ist nur in Abb. 39 (1) dargestellt!



(2)
reichen die Trage unter Beibehaltung ihres Standortes so weit in Transportrichtung vorwärts, wie die Arme es zulassen —

Abb. 39 (3)



(3)
die beiden Helfer am Kopfende gehen seitlich an der Trage vorbei und nehmen ihren neuen Platz am Fußende der Trage ein.

Anmerkung: Der Helferwechsel wird fortgesetzt, bis das Hindernis (Trümmer) überwunden ist. Die Trage gleitet in den Händen der Helfer waagrecht über das Hindernis.

17.4 [54] **Kommandos beim Transport verletzter Personen:**

Die beim Transport verletzter Personen mit Trage und Bergetuch erforderlichen Kommandos richten sich nach der Trageordnung der Sanitätsdienste. Dieser entsprechen auch die in Abschnitt 5.1. enthaltenen Richtlinien hinsichtlich Wahl der Transportart, Verantwortlichkeit und Helfereinteilung.

Nachstehende Kommandos, am Umgang mit der Trage demonstriert, gelten zugleich für den Transport mit Behelfstragen jeder Art und mit dem Bergetuch. Sie sind sinngemäß auch beim Transport verletzter Personen ohne besondere Hilfsmittel anzuwenden (vgl. 5.2.), wenn mehr als ein Helfer beteiligt sind. Auf eine Wiedergabe der Kommandos im Wortlaut wurde daher bei Beschreibung der verschiedenen Transportmethoden verzichtet.

Eine Trage wird durch zwei, vier oder sechs Helfer getragen. Der Helfer am Kopfende (bei vier Helfern oder sechs Helfern der Helfer rechts am Kopfende) gibt die Kommandos. Um einen schonenden, erschütterungsfreien Transport zu gewährleisten, sind alle Kommandos in gedehnter Sprechweise zu geben (z. B. Ha-aalt!).

Im einzelnen:

Die Helfer nehmen ihre Plätze neben der Trage mit Blick in die Transportrichtung ein. Stehen nur zwei Helfer zur Verfügung, so treten sie zwischen die Tragegriffe.

Auf das Kommando

„Faßt-an!“

erfassen die Helfer die Tragegriffe.

Auf die Frage

„Fertig?“

antworten die Helfer der Reihe nach

„Fertig!“

oder melden den Grund, der ein Tragen verbietet.

Mit der Antwort beginnt der Helfer vorne links, die übrigen Helfer folgen im Uhrzeigersinn.

Nachdem alle Helfer ihre Fertigmeldung erstattet haben, folgt das Kommando

„Hebt-auf!“,

auf welches alle Helfer die Trage vorsichtig und gleichmäßig aufheben.

Auf das anschließende Kommando

„Trage-marsch!“

treten die Helfer ohne Tritt an (sog. Trippelschritt, der Gleichschritt ist verboten!).

Soll angehalten werden, ergeht das Kommando

„Trage-halt!“,

auf welches die Helfer langsam anhalten.

Auf das Kommando

„Setzt-ab!“

wird die Trage vorsichtig auf den Boden gesetzt, die Helfer richten sich auf.

Beim Tragen über längere Strecken mit vier Helfern können diese, nachdem sie sich über ihre Absicht verständigt haben, die Plätze auf beiden Seiten der Trage vertauschen. Nach den Kommandos „Trage-halt!“ und „Setzt-ab!“ erfolgt das Kommando

„Trägerwechsel!“

Hierzu gehen die Helfer rechts aneinander vorbei auf den neuen Platz.

18. Bergen aus Höhen und Tiefen

18.1 Allgemeines

Das Bergen aus Höhen und Tiefen umfaßt alle Maßnahmen, die zum Transport von Personen aus Schadenstellen über und unter Erdgleiche getroffen werden.

Die Wahl der Transportart hängt in erster Linie ab von

- der Art des Verletzten
- dem Zustand des Verletzten
- der Anzahl der verfügbaren Helfer
- den vorhandenen Transportmitteln
- dem Zustand der Schadenstelle.

Wenn keine andere Möglichkeit des Transportes der zu rettenden Personen besteht, müssen Dekkendurchbrüche und Maueröffnungen geschaffen werden. Die Abmessungen der Durchbrüche und Öffnungen richten sich danach, ob die Person senkrecht oder waagrecht abgelassen oder hochgezogen werden soll.

18.2 Ablassen und Hochziehen mit einem Seil

Die einfachste Methode der Bergung aus Höhen und Tiefen ist das Ablassen oder Hochziehen mit einem Seil (keine Bindeleinen).

18.2.1 Brustbund

Anlegen eines Brustbundes (Abb. 1 und 2): Zum Sichern eines Helfers durch einen Brustbund ist eine Halteleine zu verwenden.

Durchführung:

- Halteleine etwa 2,00 m vom Ende entfernt fassen und dem zu sichernden Helfer um den Nacken legen (1),
- kurzes und abgehendes Seilende unter den Armen hindurch zum Rücken führen und kreuzen (2) - Kreuzungspunkt in Höhe der Schulterblätter möglichst weit nach oben ziehen -,
- gekreuzte Seilenden vom Rücken zur Brust führen und in Höhe des Brustansatzes einfachen Ankerstich binden (3) und (4).

Der Brustbund muß fest anliegen und darf auf keinen Fall nachgeben oder nach oben rutschen.

Ein fester, unnachgiebiger Sitz des Brustbundes wird erzielt, indem man das in das abgehende Seilende gelegte Auge so dicht wie möglich in Brustansatzhöhe zum Körper zeigen läßt.

Liegt das abgehende Seilende im Auge **unten**, so ist

- das kurze Seilende **von unten** durch das Auge zu stecken, herauszuziehen und straffzuziehen.
- **unter** dem abgehenden Seilende herumzuführen und so wieder durch das Auge zu stecken und straffzuziehen, wie es herausgekommen ist.

Liegt das abgehende Seilende im Auge **oben**, so ist

- das kurze Seilende **von oben** in das Auge zu stecken, durchzuziehen und straffzuziehen,
- **über** dem abgehenden Seilende herumzuführen und so wieder in das Auge zu stecken und straffzuziehen, wie es herausgekommen ist.

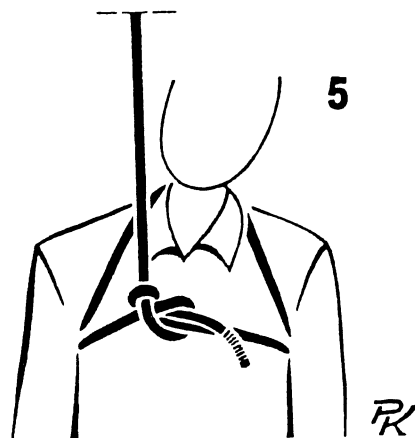
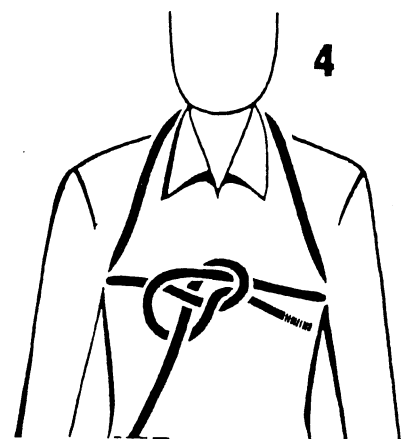
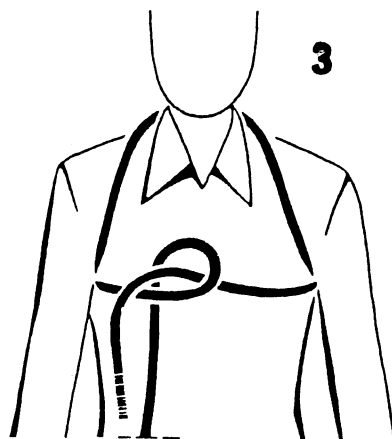
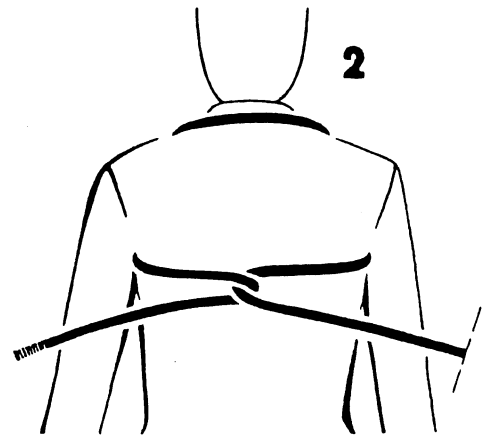
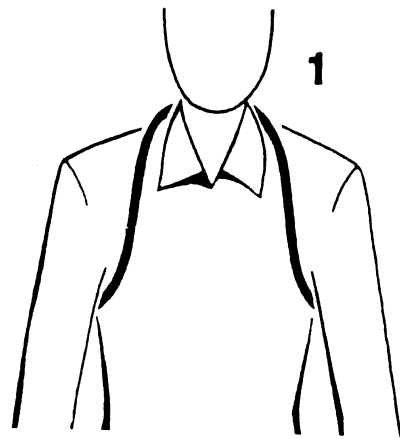


Abb. 1: Anlegen eines Brustbundes

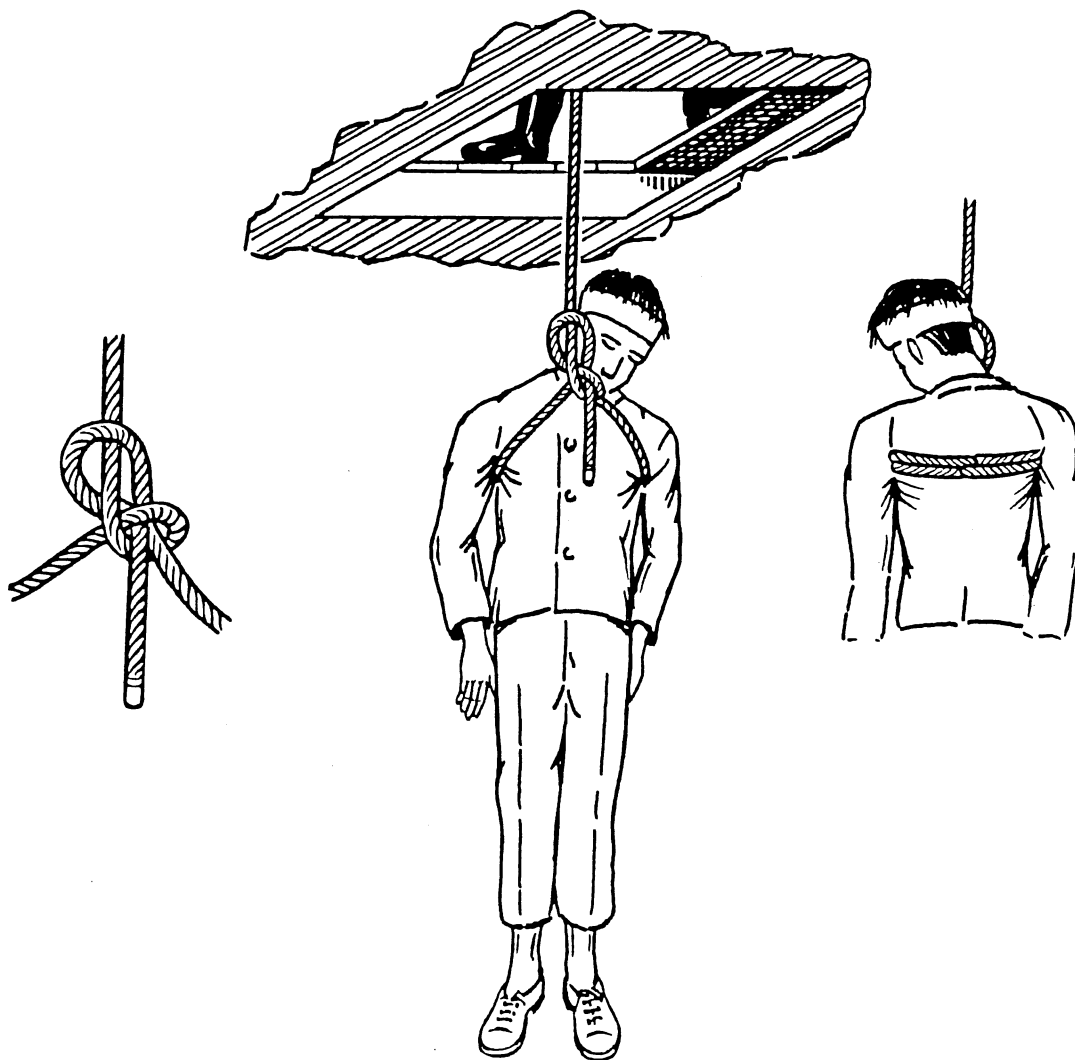


Abb. 2: Anwenden des Brustbundes

18.2.2

Rettungsgurt

18.3

Ablassen und Hochziehen mit waagerechter Trage

18.3.1

Vier- und Zwei-Mann-Methode

Diese Methode wird angewendet, wenn die Verletzung nur einen waagerechten Transport zuläßt.

Kräftebedarf: 1 Trupp: -/1/4/5.

Gerätebedarf

1 Krankentrage

2 bis 3 Decken

2 Bindeleinen (Sichern des Verletzten)

2 bis 8 Halteleinen.

Ausführung

1. Verletzten auf der Trage sichern (siehe 17.3)
2. Etwa 2,00 m vom Leinenende entfernt mit beiden Enden einen losen Knoten binden (1)

3. Halteleine mit einfachem Ankerstich an den Tragefüßen anschlagen (2)
4. Mastwurf und Halbschlag um einen Tragegriff legen (3)
5. Knoten mittig bis etwa 0,40 m über die Tragegriffe verschieben und festziehen (4).

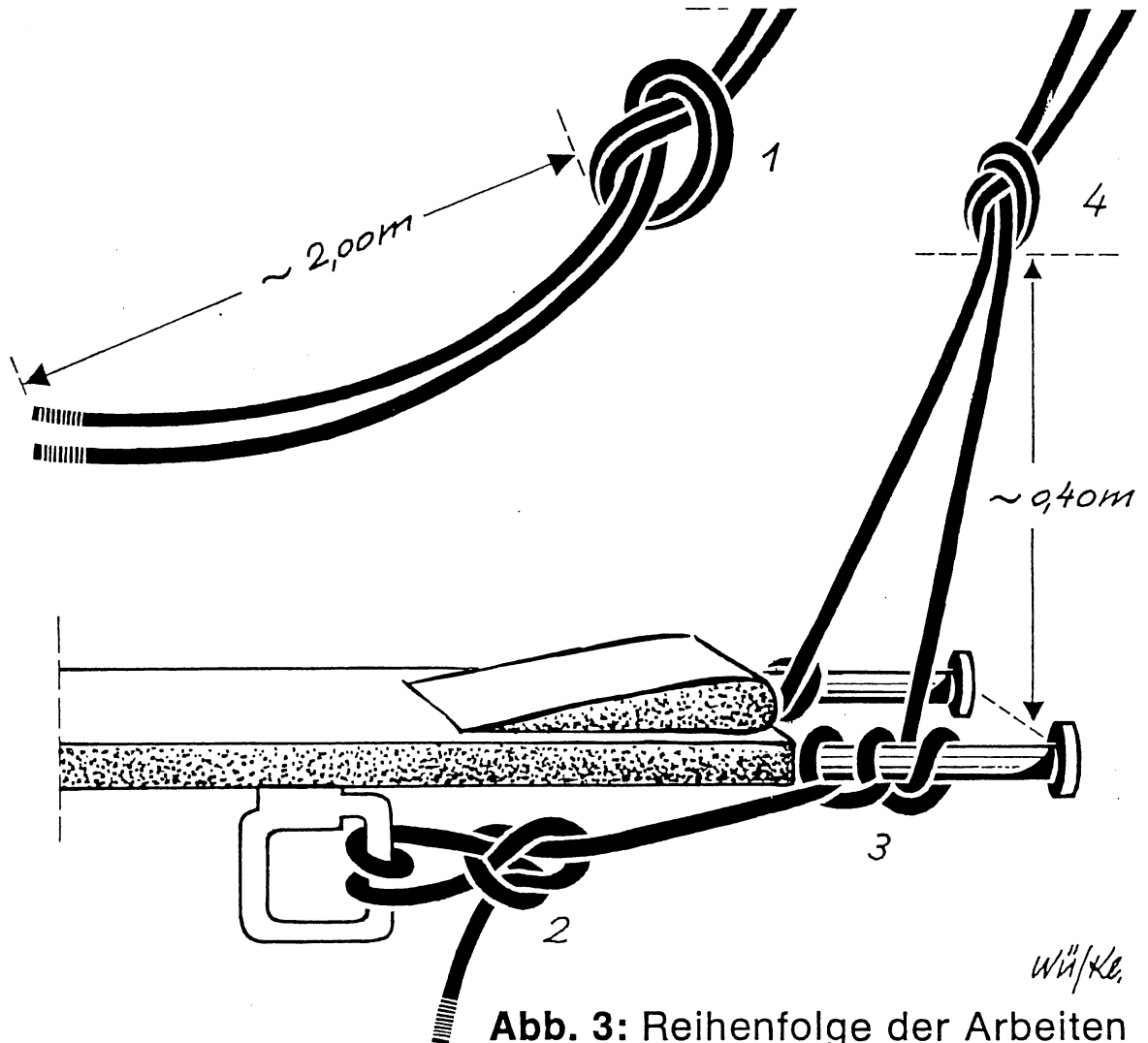


Abb. 3: Reihenfolge der Arbeiten

Durchführung

- Helfer 1 und 2 sichern den Verletzten auf der Trage
- Helfer 3 und 4 schlagen die Lastseile an
- Helfer 1 bis 4 erfassen die Lastseile dicht unter den Knoten
- Trage über/unter die Öffnung bringen
- Helfer 1 bis 4 führen die Seile Hand über Hand
- Truppführer gibt die Kommandos.

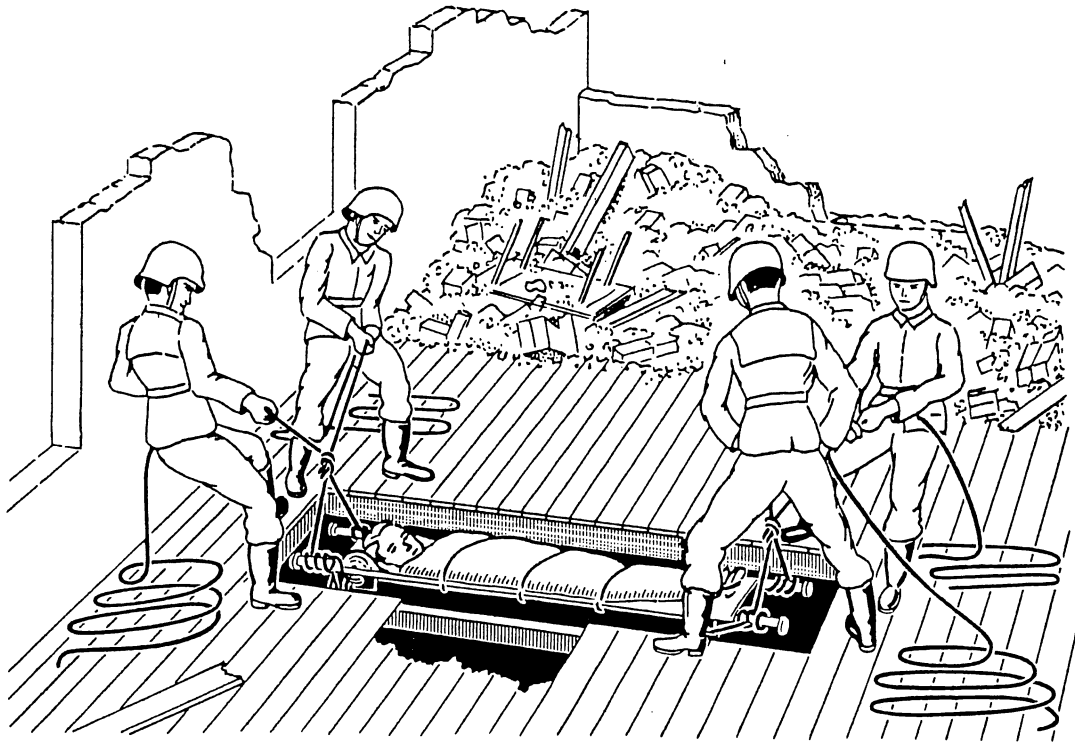


Abb. 4: Darstellung der Vier-Mann-Methode

Bei Verletzten mit geringem Körpergewicht kann das Ablassen und Hochziehen mit waagerechter Trage auch durch zwei Helfer durchgeführt werden (Zwei-Mann-Methode).

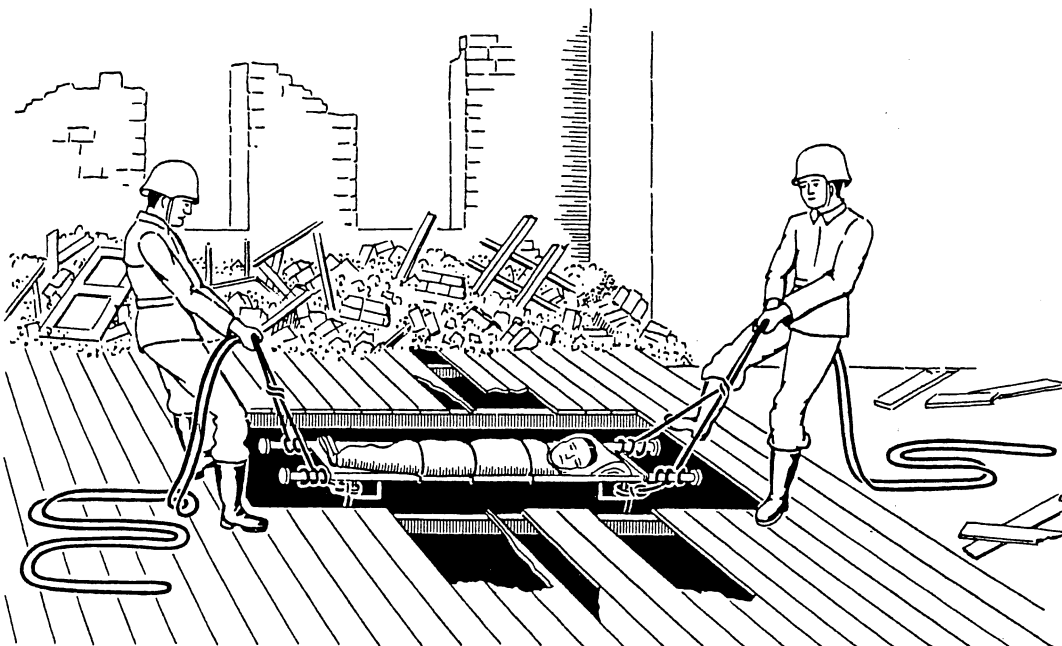


Abb. 5: Darstellung der Zwei-Mann-Methode

Beachte

- auf straffe Leinenverbindungen achten
- stets auf sicheren Standplatz achten
- Lastseile nicht über die Schultern gleiten lassen
- Gesicht des Verletzten abdecken.

18.3.2

Ablassen und Hochziehen mit senkrechter Trage

Diese Methode dient zum senkrechten Transport verletzter Personen durch Schächte, an Außenwänden o. ä.

Kräftebedarf: 1 Trupp: -/1/4/5.

Gerätebedarf

- 1 Krankentrage
- 2 bis 3 Decken
- 2 Bindeleinen (Sichern des Verletzten)
- bis zu 10 Bindeleinen (Führungsleinen)
- 2 bis 4 Halteleinen.

Ausführung

1. Verletzten auf der Trage sichern (siehe Nr. 17.3)
2. Enden der Halteleinen beiderseits der Trage so auslegen, daß sie etwa 1,00 m über die fußseitigen Tragefüße hinausragen
3. In Höhe der kopfseitigen Tragefüße auf die Leinen treten. Dadurch wird sichergestellt, daß die anzuschlagenden Leinenenden ausreichend lang bleiben
4. Mit den langen Enden an den kopfseitigen Tragegriffen Mastwurf und Halbschlag legen (1)
5. Von den Leinen heruntertreten und mit den kurzen Enden an den kopfseitigen Tragefüßen Mastwürfe binden (2)
6. Durch die fußseitigen Tragefüße Mastwürfe und Halbschläge binden (3)
7. Führungsleinen (Bindeleinen) mit einfachen Ankerstichen an den fußseitigen Tragefüßen anschlagen (4).

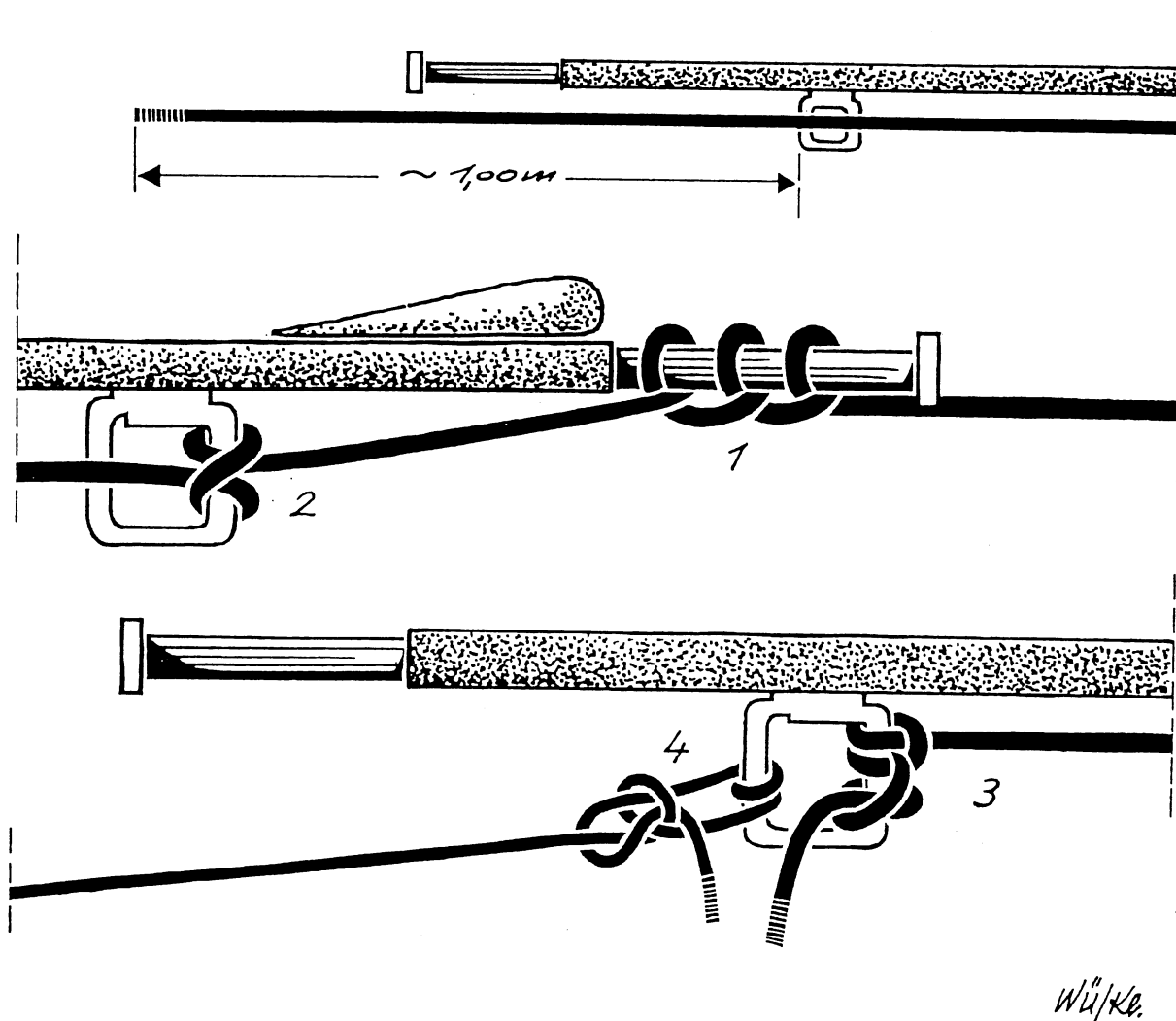


Abb. 6: Reihenfolge der Arbeiten

Durchführung

- Helfer 1 und 2 sichern den Verletzten auf der Trage
- Helfer 3 und 4 schlagen Lastseile und Führungsleinen an
- Helfer 1 bis 4 besetzen die Lastseile
- Truppführer übernimmt beide Führungsleinen und gibt die Kommandos
- Helfer 1 bis 4 führen die Seile Hand über Hand.

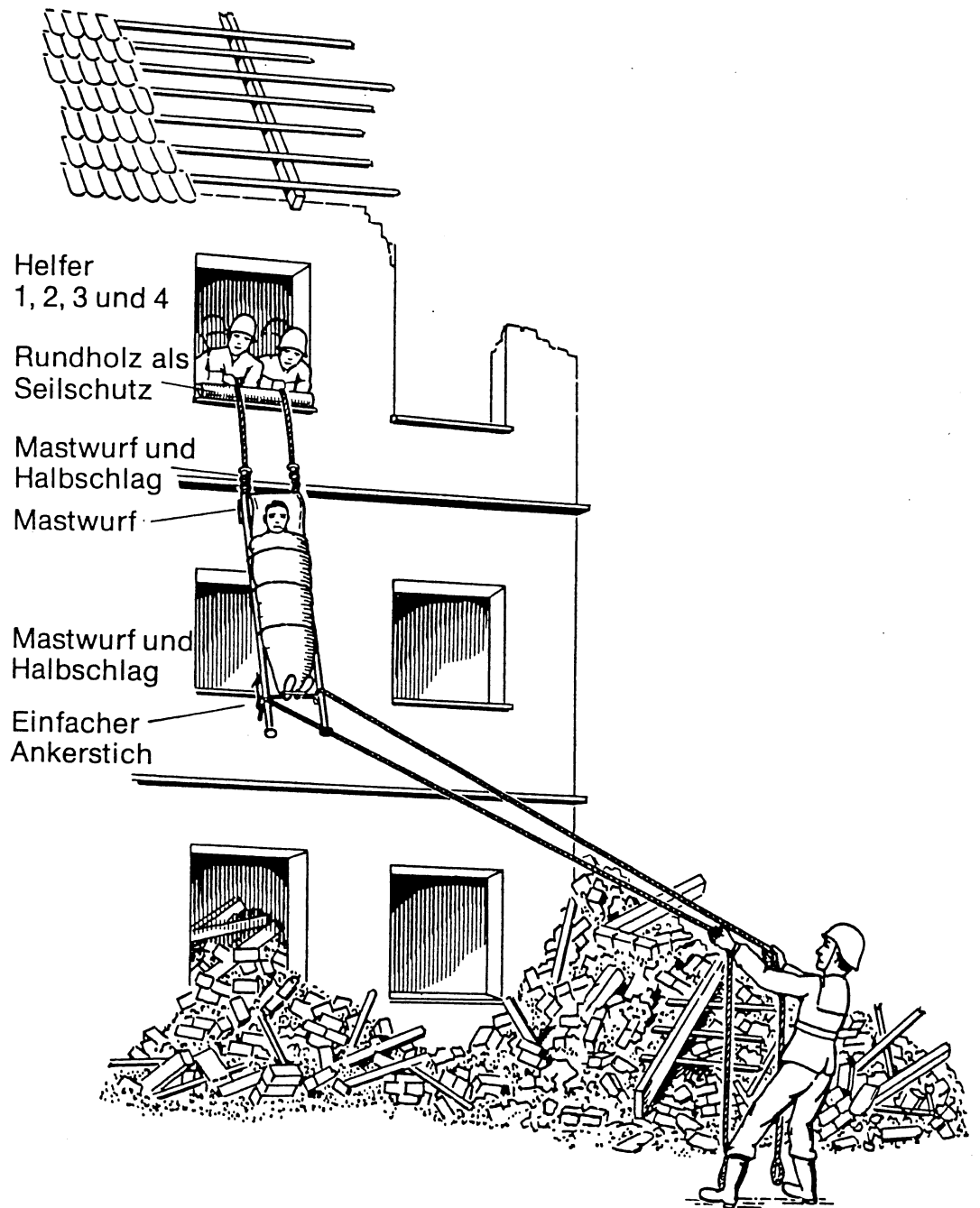


Abb. 7: Ablassen einer lotrechten Trage
an der Hauswand

Beachte

- Wenn erforderlich, Seilschutz anbringen
- Lastseile nicht über die Schulter gleiten lassen
- Beim Ablassen oder Hochziehen durch Treppenhäuser, Aufzugsschächte oder Deckenöffnungen können die Führungsleinen entfallen, jedoch muß die Trage durch Helfer geführt werden.

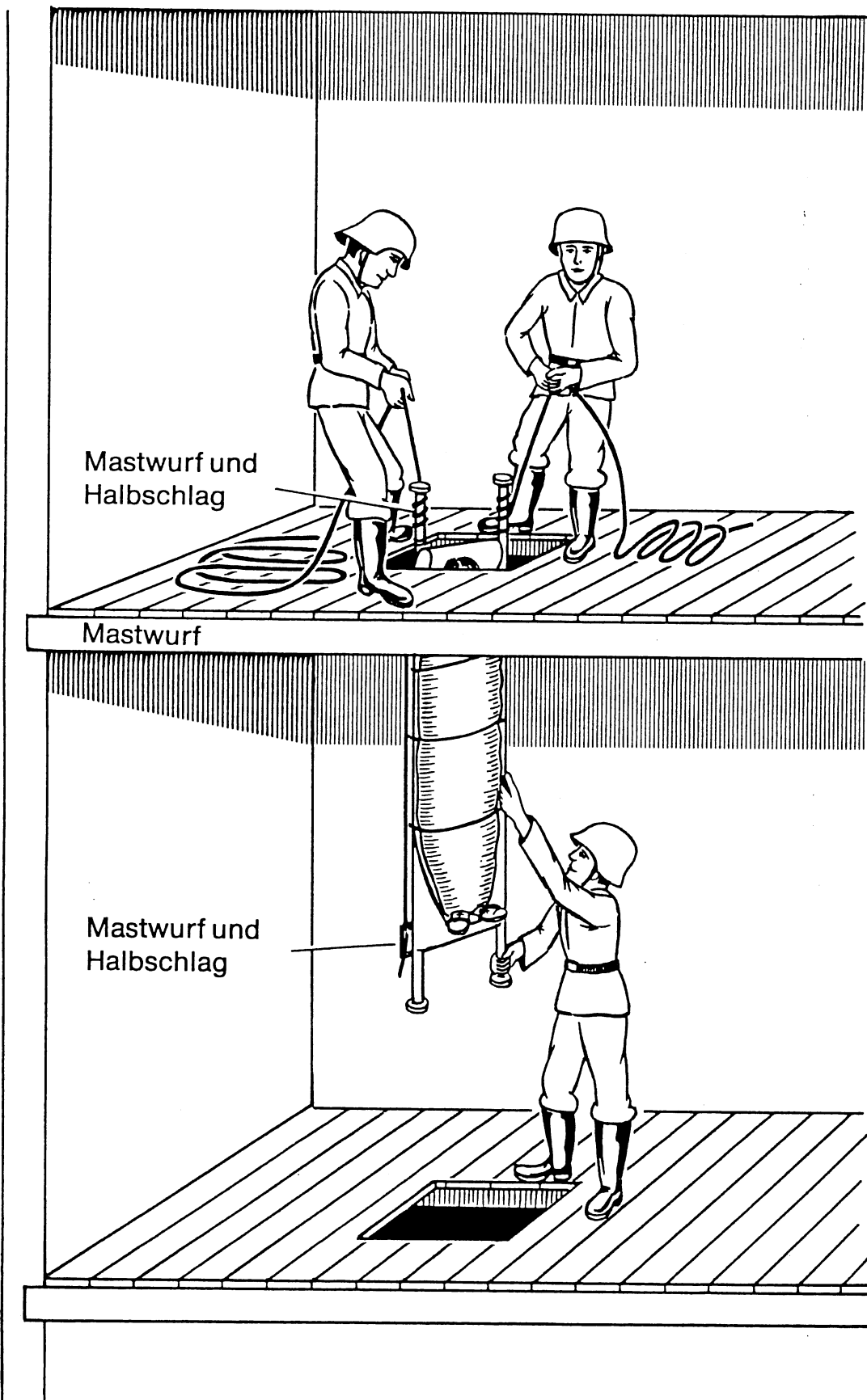


Abb. 8: Ablassen einer lotrechten Trage durch Deckenöffnungen

18.4

Ablassen und Hochziehen einer Trage über eine Rolle

Diese Anschlagart wird bei folgenden Methoden verwendet:

- Ausleger (Nr. 15.2.5)
- Ablassen oder Hochziehen unter Verwendung von Zwei- bzw. Dreibock (Nr. 15.2.1 und 15.2.2)
- Leiter mit Rolle als Lastarm (Nr. 18.5.5)
- Leiter mit Rolle als Mastkran (Nr. 18.5.6).

Kräftebedarf: 1 Trupp: -/1/4/5.

Geräte- und Materialbedarf

- 1 Krankentrage
- 2 bis 3 Decken
- 2 Bindeleinen (Sichern des Verletzten)
- 2 Bindeleinen (Anschlagen der Trage am Lastseil)
- 1 Lastseil (Halteleinen, Hanfseil 24 mm oder 26 mm ϕ)

Bindeleinen als Führungsleinen (Anzahl abhängig vom Höhenunterschied)

Klapp- oder Doppelkloben

Bindeleine für Leinenstropp

Bauklammer zum Sichern des Leinenstropps

Rund- oder Kantholz, Leitern, Rohre usw.

Ausführung

1. Verletzten auf der Trage sichern (s. Nr. 17.3)
2. Je 1 Bindeleine - mit dem Augende beginnend - an den Tragefüßen **einer** Holmseite mit Mastwurf anschlagen (1)
3. Mastwurf und Halbschlag um Tragegriff legen (2)
4. Erste Leine diagonal über die Trage führen
5. Am Tragegriff mit Mastwurf und Halbschlag (3) und am Tragefuß mit Mastwurf (4) festlegen
6. Zweite Leine mittig einmal um die erste - festgelegte - Bindeleine herumführen (5) und wie vor an Tragegriff (6) und Tragefuß (7) festlegen

7. Kreuzungspunkt der Diagonalleinen so verschieben, daß die Trage beim Anheben waagrecht hängt (5 und 8)
8. Das über die Rolle geführte Lastseil durch die spitzen Winkel der gekreuzten Leinen mit Mastwurf und Halbschlag anschlagen (8)
9. Bindeleine als Führungsleine an den freien Leinenenden (4 und 7) mit Doppelstich (9) verlängern
10. Ausleger anbringen und verankern. Rolle oder Doppelkloben mit Seilstropp anschlagen (Abb. 9).

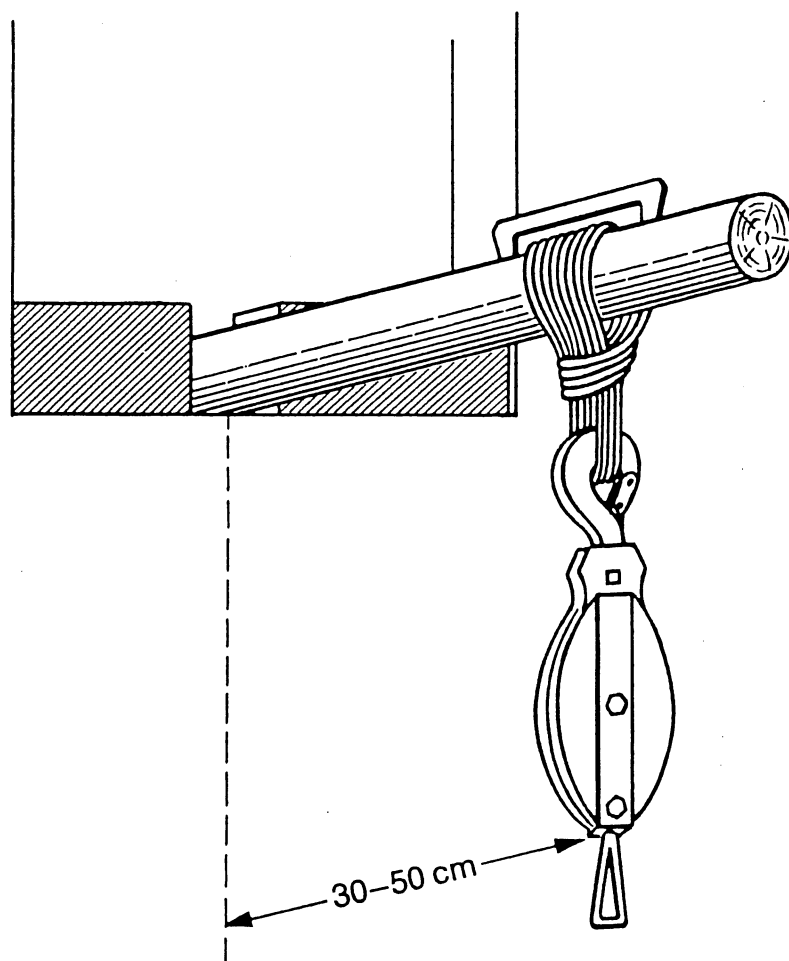


Abb. 9: Anschlagen einer Rolle am Ausleger

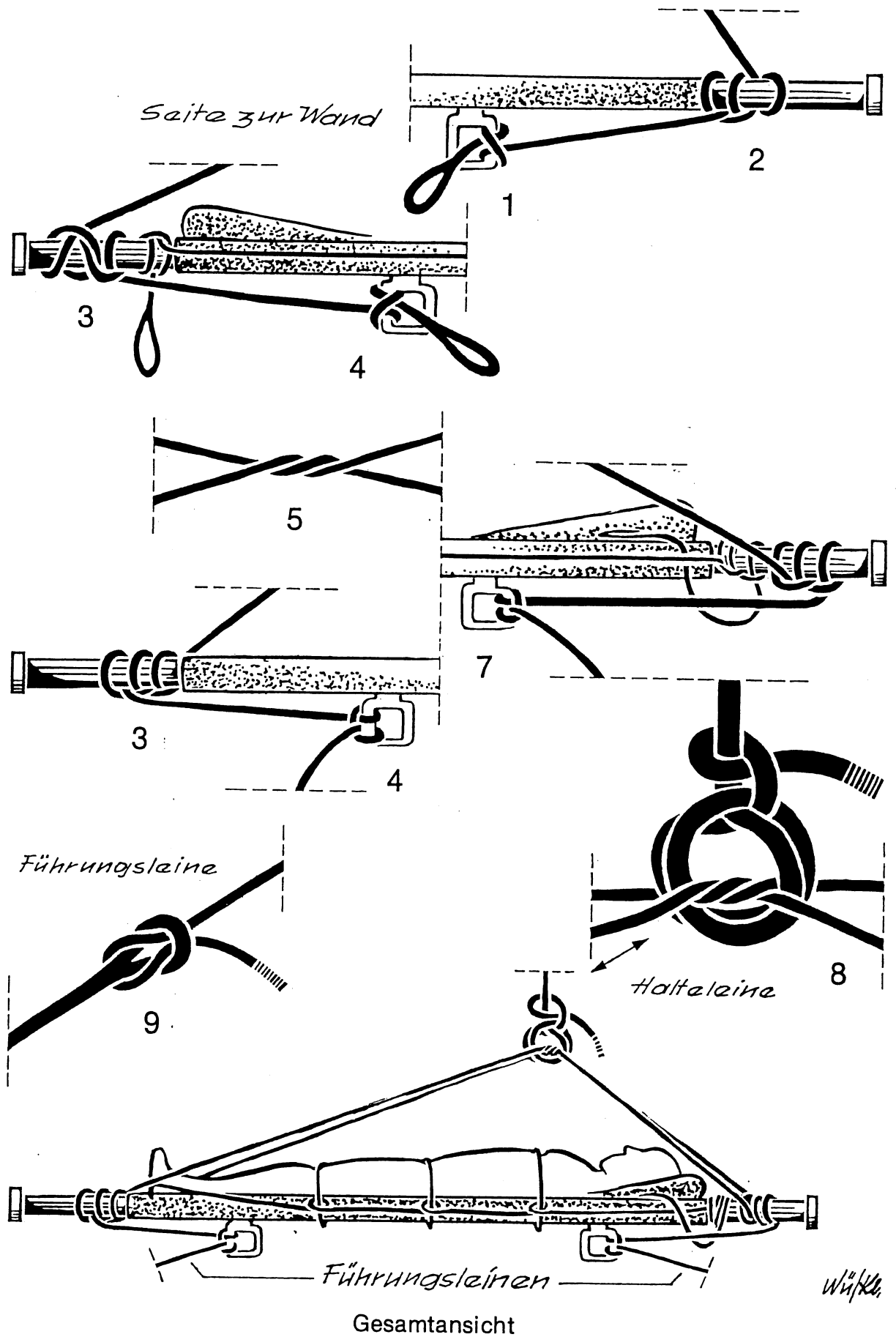


Abb. 10: Reihenfolge der Arbeiten

Durchführung

- Helfer 1 und 2 sichern den Verletzten auf der Trage und schlagen die erforderlichen Leinen an
- Helfer 3 und 4 befestigen und sichern Seilstropp mit Rolle (Lastseil eingelegt) am Aufhängepunkt
- Helfer 3 und 4 besetzen das Lastseil
- Helfer 1 und 2 fassen die Trage und bringen sie, beim Ablassen Fußseite voraus, unter die Rolle
- Truppführer übernimmt die Führungsleinen und gibt die Kommandos
- Helfer 1 bis 4 lassen Hand über Hand ab.

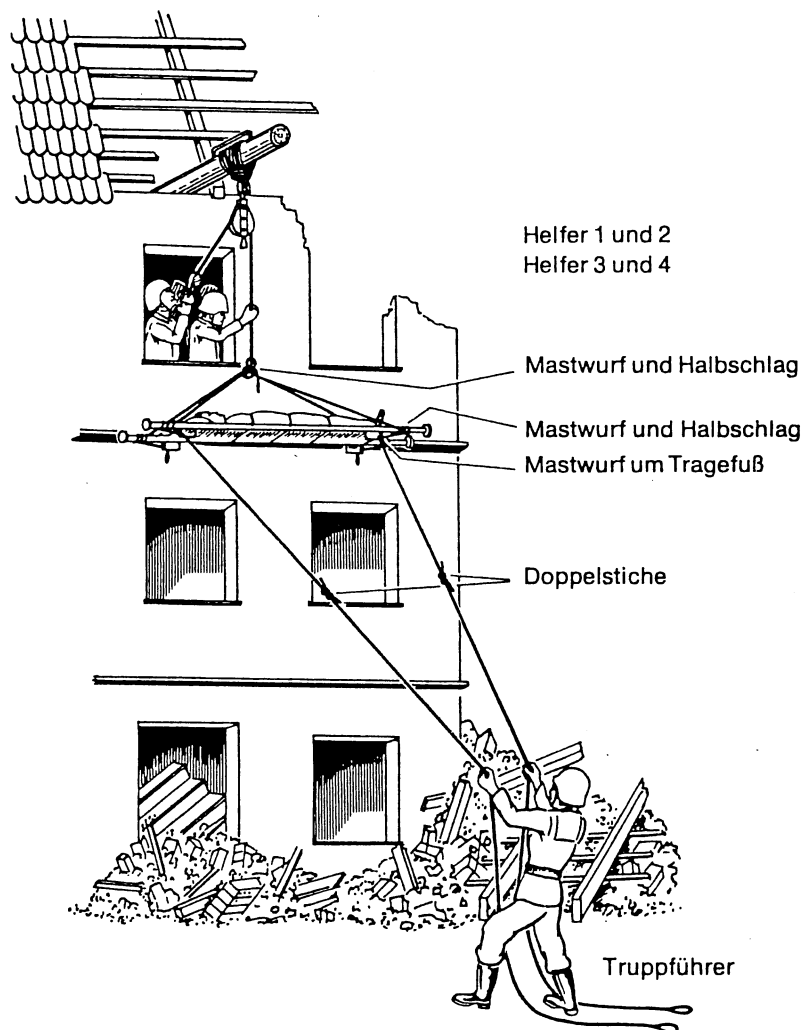


Abb. 11: Ablassen einer waagerechten Trage über Rolle am Ausleger

Beachte

- Rolle so anbringen, daß die Trage nicht an Hindernissen anstoßen kann
- Beim senkrechten Ablassen oder Hochziehen einer Trage ist der Doppelkloben zu verwenden und Trage, wie unter Nr. 18.4 beschrieben, anzuschlagen.

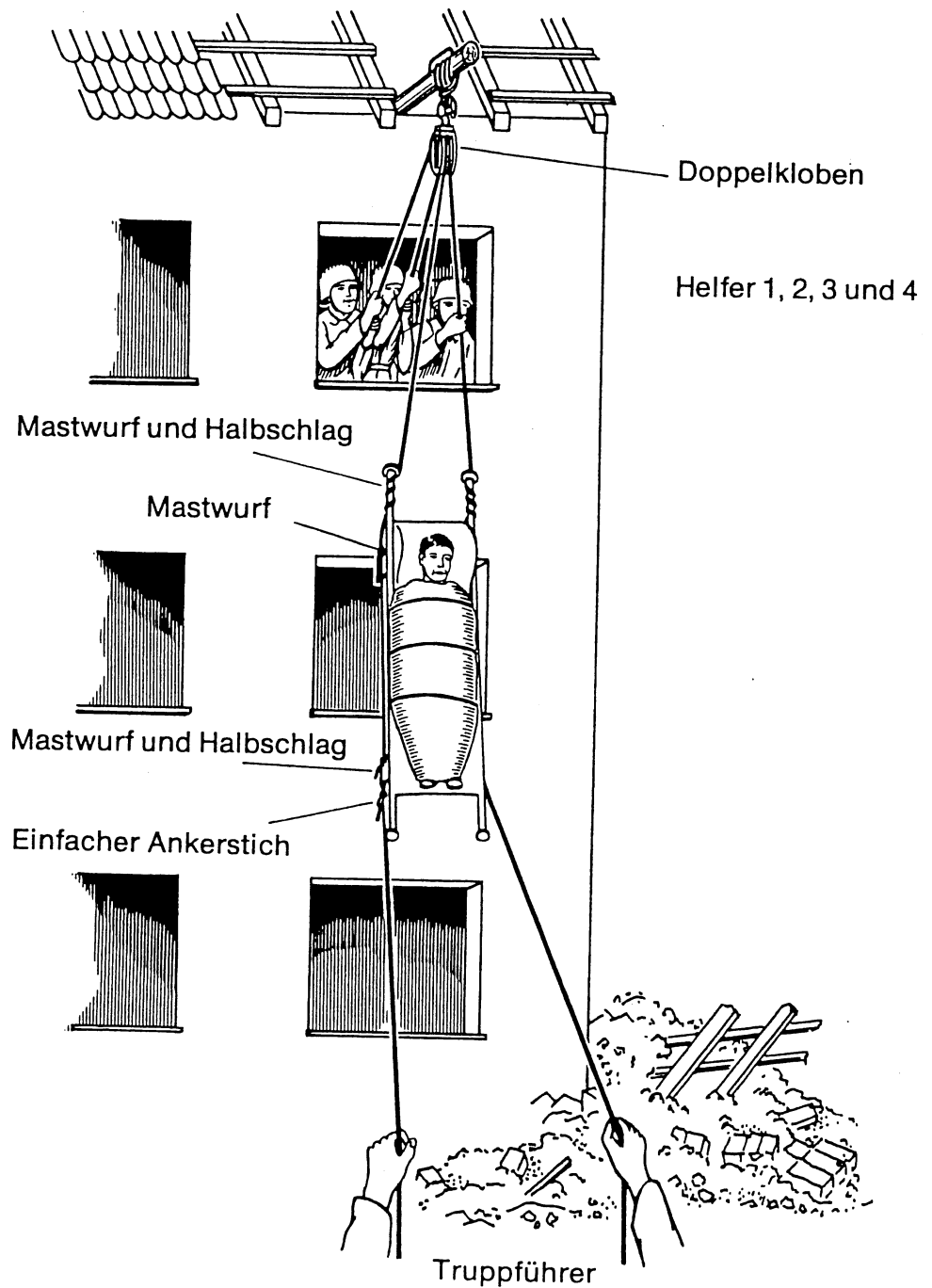


Abb. 12: Ablassen einer senkrechten Trage über Doppelkloben am Ausleger

18.5 Leitermethoden

Beim Bergen Verletzter mit Hilfe von Leitern können folgende Methoden angewendet werden:

- Leiterhebel (Nr. 18.5.1)
- Auf- und Abhebel (Nr. 18.5.2)
- Leiter als schiefe Ebene (Nr. 18.5.3)
- Parallele Leitern (Nr. 18.5.4)
- Leiter mit Rolle als Lastarm (Nr. 18.5.5)
- Leiter mit Rolle als Mastkran (Nr. 18.5.6)

18.5.1 Der Leiterhebel

Er dient in Verbindung mit der Trage zum waagerechten Ablassen oder Hochziehen von Verletzten und zum Überwinden von Höhenunterschieden und Hindernissen.

Diese Methode ist nur sinnvoll, wenn mehrere Personen zu retten sind und der entsprechende Platz zum Aufrichten oder Umlegen der Leiter vorhanden ist.

Kräftebedarf: 1 Trupp: -/1/4/5.

Gerätebedarf

- 2 bis 3 Steckleiterteile
- 1 Krankentrage
- 2 bis 3 Decken
- 2 Bindeleinen (Sichern des Verletzten)
- 6 Bindeleinen (Führungs- und ggf. Zugleinen)
- 1 bis 2 Halteleinen.

Ausführung

1. Höhenunterschied abmessen
2. Trage so an den Leiterholmen anschlagen, daß sie beim Ablassen und Aufholen frei geführt werden kann. Richtwert: 2 Sprossen oberhalb des Hindernisses (Maueröffnung, Fensterbrüstung, Schachtrand).

3. Anschlagen

- Enden der Halteleinen beiderseits der Trage so auslegen, daß sie etwa 2,00 m über die kopfseitigen Tragefüße hinausragen.

- In Höhe der fußseitigen Tragefüße auf die Leinen treten. Dadurch wird verhindert, daß die ausgelegten Leinen zum Anschlag an den Leiterholmen zu kurz werden
- mit den langen Leinenenden Mastwürfe und Halbschläge an fußseitige Tragegriffe (1)
- Von den Leinen heruntreteten und mit den kurzen Leinenenden Halbschläge durch fußseitige Tragefüße legen (2)
- Halbschläge durch kopfseitige Tragefüße (3)
- Um kopfseitige Tragegriffe Mastwürfe und Halbschläge (4)
- Mastwürfe und Halbschläge um Leiterholme (5) und zwar ersten Halbschlag von außen um Leiterholm und über die Sprosse
- zweiten Halbschlag von außen um Leiterholm und unter die Sprosse, dritten Halbschlag um Leiterholm oder ankommende Leine.

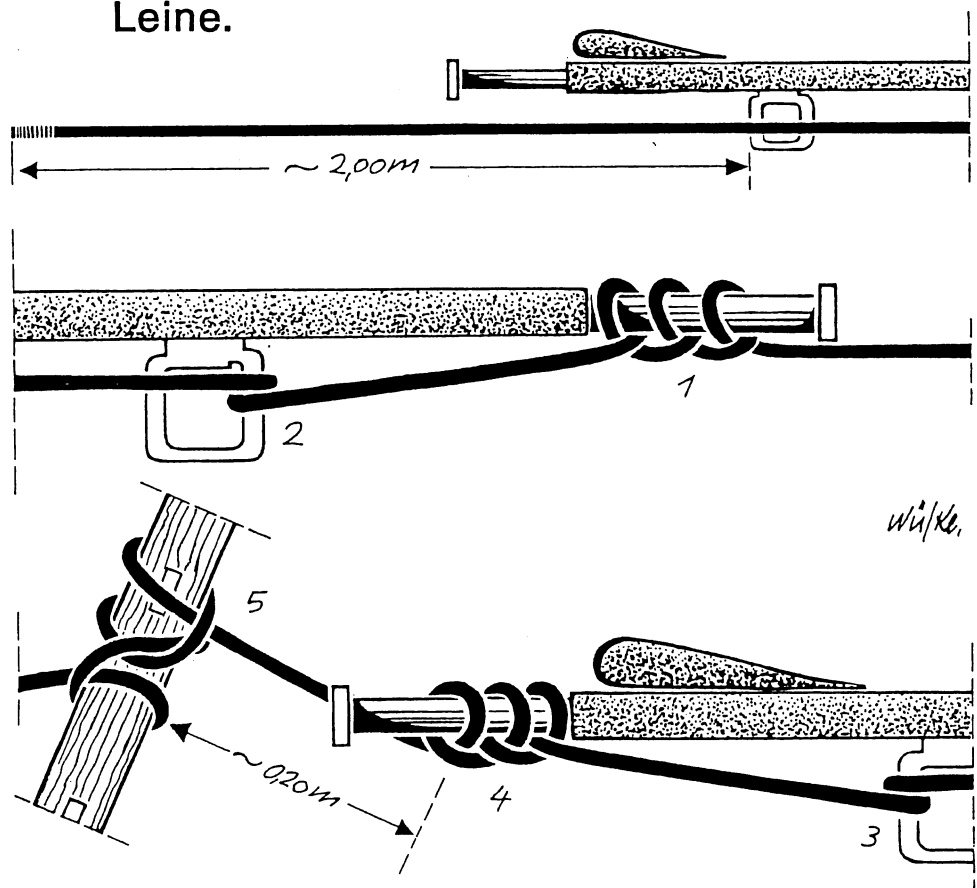


Abb. 13: Reihenfolge der Arbeiten

Durchführung (Ablassen)

- Helfer 1 und 2 sichern Verletzten auf der Trage (siehe Nr. 17.3)
- Helfer 3 und 4 richten die Leiter zum Ablassen auf und stellen sie leicht schräg an
- Helfer 1 und 2 schlagen die Lastseile an der Trage und an den Leiterholmen an
- Helfer 3 und 4 heben die Leiter an und stellen sie senkrecht
- Truppführer gibt die Kommandos
- Helfer 3 und 4 legen die Leiter an den Leiterholmen um
- Helfer 1 und 2 lassen die Lastseile Hand über Hand ab.

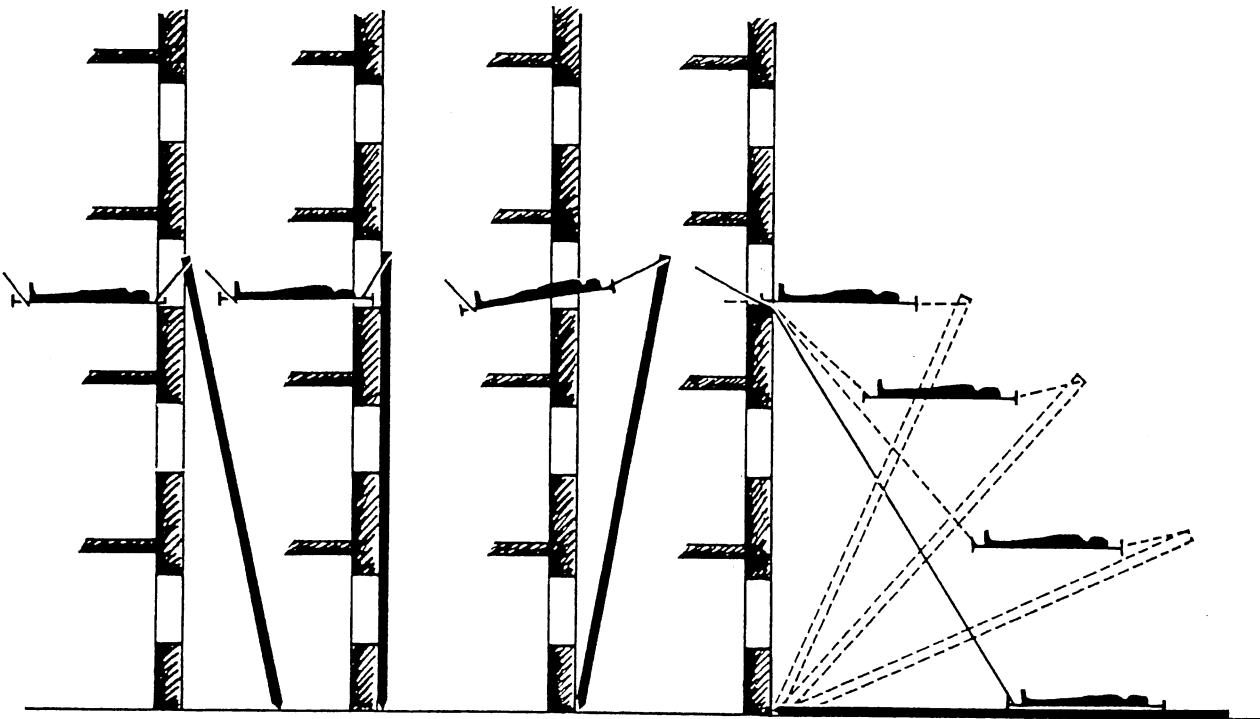


Abb. 14: Der Leiterhebel (Schema)

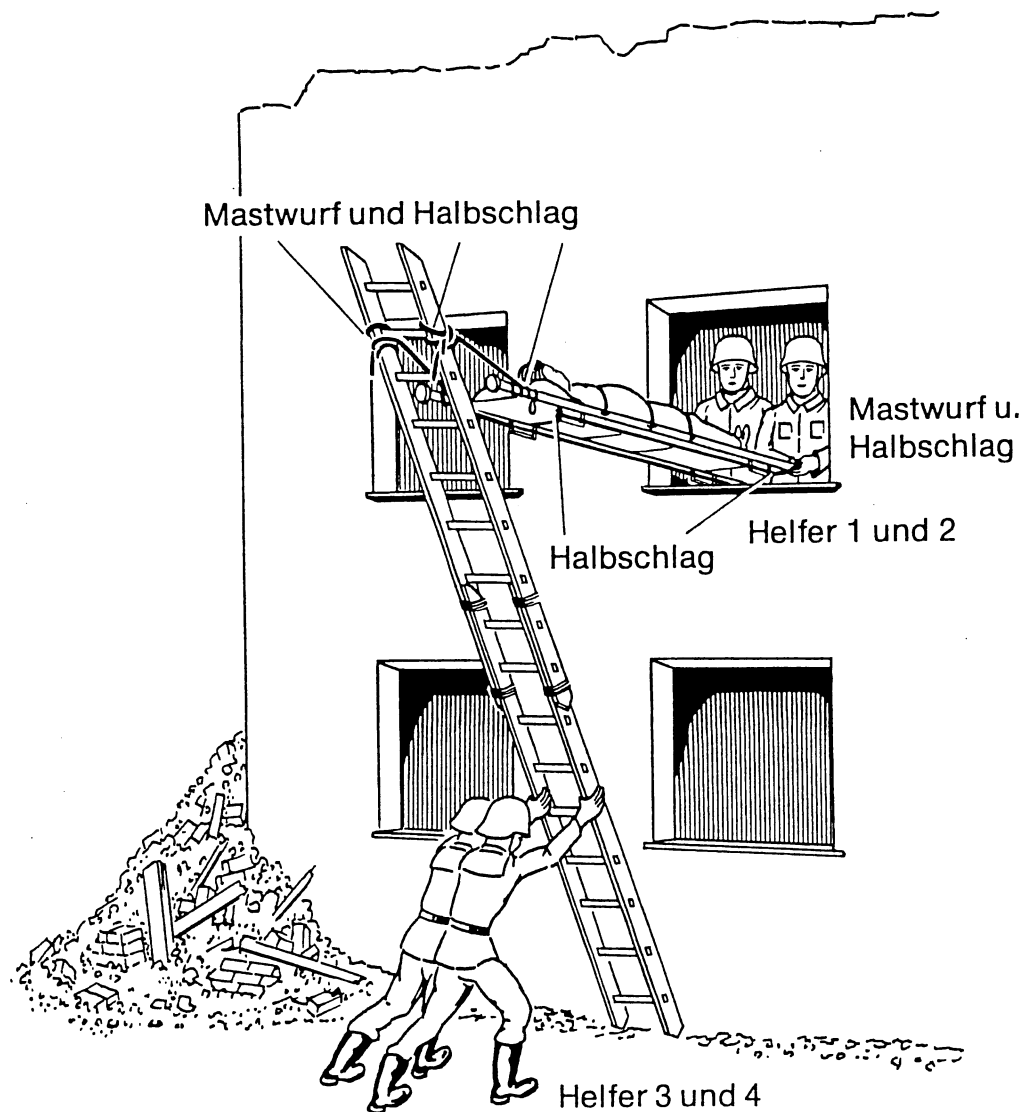


Abb. 15: Anwendung des Leiterhebels mit zwei Leiterteilen

Durchführung (Hochziehen)

- Beim Hochziehen ist sinngemäß wie beim Ablassen zu verfahren
- Helfer 3 und 4 schlagen Lastseile an der liegenden Leiter an
- Helfer 1 und 2 befinden sich auf dem Hindernis und besetzen die Lastseile
- Truppführer gibt die Kommandos
- Helfer 3 und 4 richten die Leiter an den Holmen auf
- Helfer 1 und 2 holen Hand über Hand auf.

Beachte

- Beim Leiterhebel mit 3 Steckleiterteilen Führungsleinen mit einfachem Ankerstich seitlich am Leiterholm angeschlagen und 2 Helfer zusätzlich einsetzen.

Bei 2 Leiterteilen können Führungsleinen entfallen.

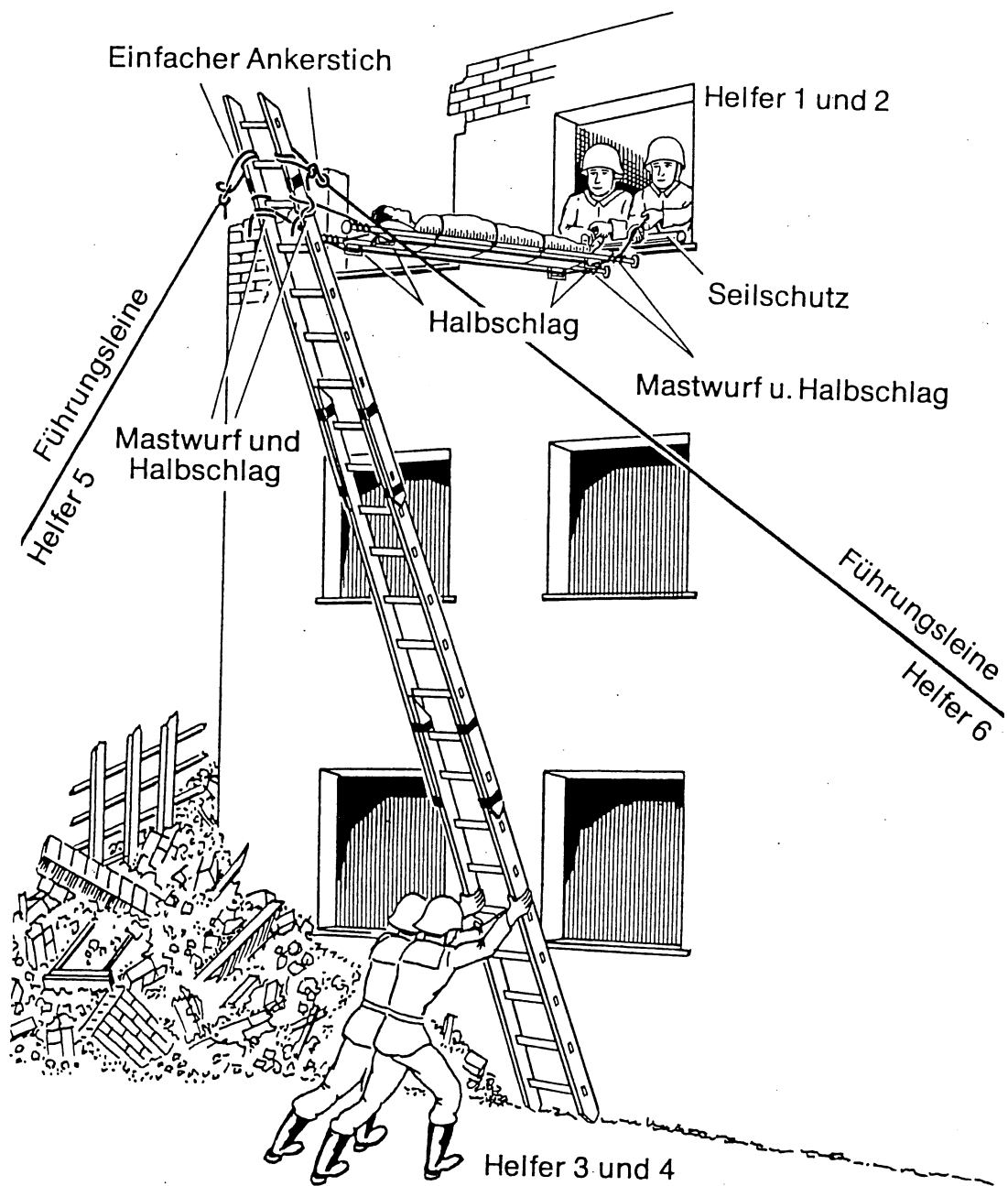


Abb. 16: Anwendung des Leiterhebels mit drei Steckleiterteilen

- Bei nicht lotrecht angestellter Leiter (Hindernis oder Trümmerschutt am Fußende) Zugleine um die beiden oberen Leitersprossen mit einfachem Ankerstich anschlagen (siehe Abb. 3)
- Fußende der Leiter sichern
- Als Leiterhebel nur bis zu 3 Steckleiterteile (ca. 6,00 m Höhenunterschied) verwenden
- Leinenlänge zwischen Tragegriff und Befestigungspunkt an der Leiter beträgt 0,20 m
- Trage fußseitig tiefer als kopfseitig (vgl. Abb. 14)
- Auf Seilschutz achten

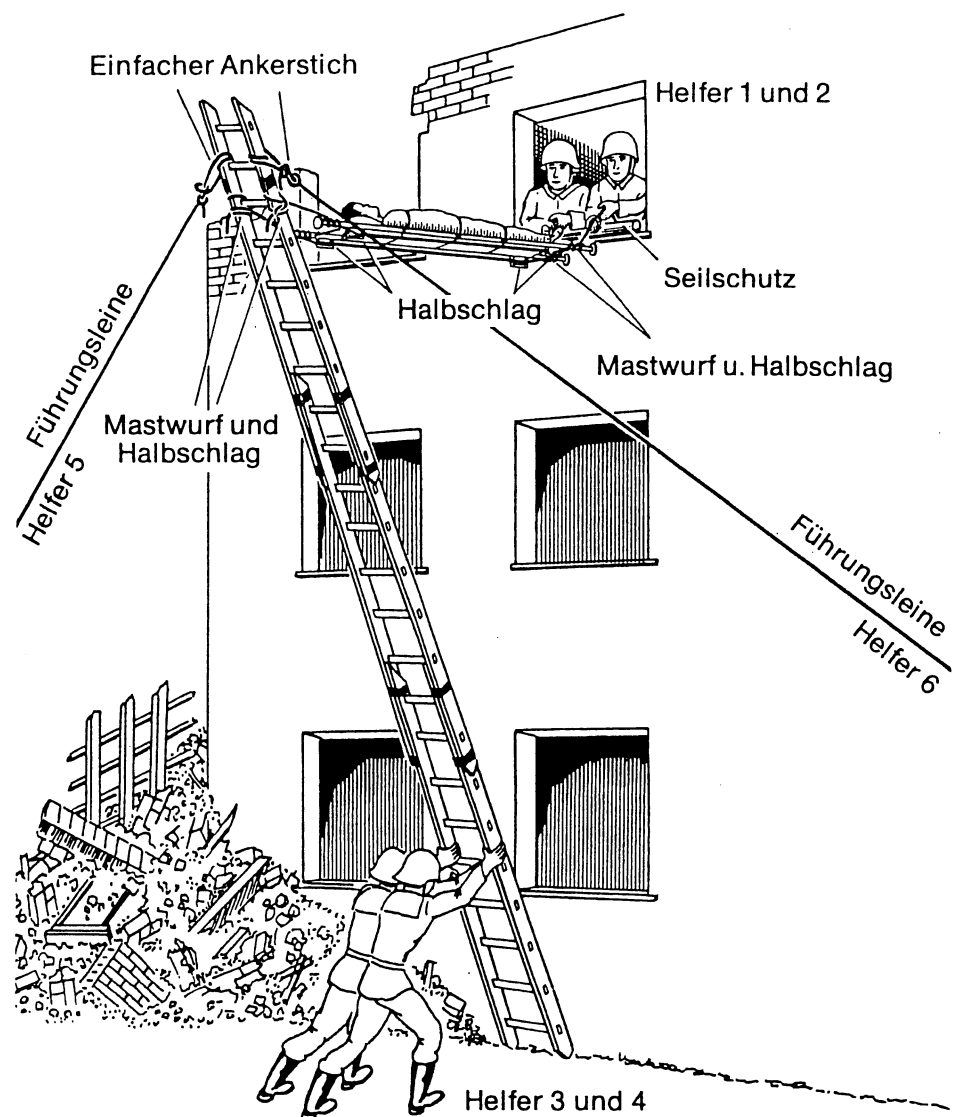


Abb. 17: Leiterhebel aus drei Steckleiterteilen mit Querholm

— Bei der Verwendung von Fremdleitern (Baumleitern, Fensterputzerleitern usw.)

Drehachse zur Befestigung der Trage mittels Schnürbunden an der Leiter anbringen. Dabei entfallen die Halbschläge an den kopfseitigen Tragegriffen

Kopfseitige Tragegriffe auf die Drehachse auflegen und mit Mastwurf und Halbschlag festlegen.

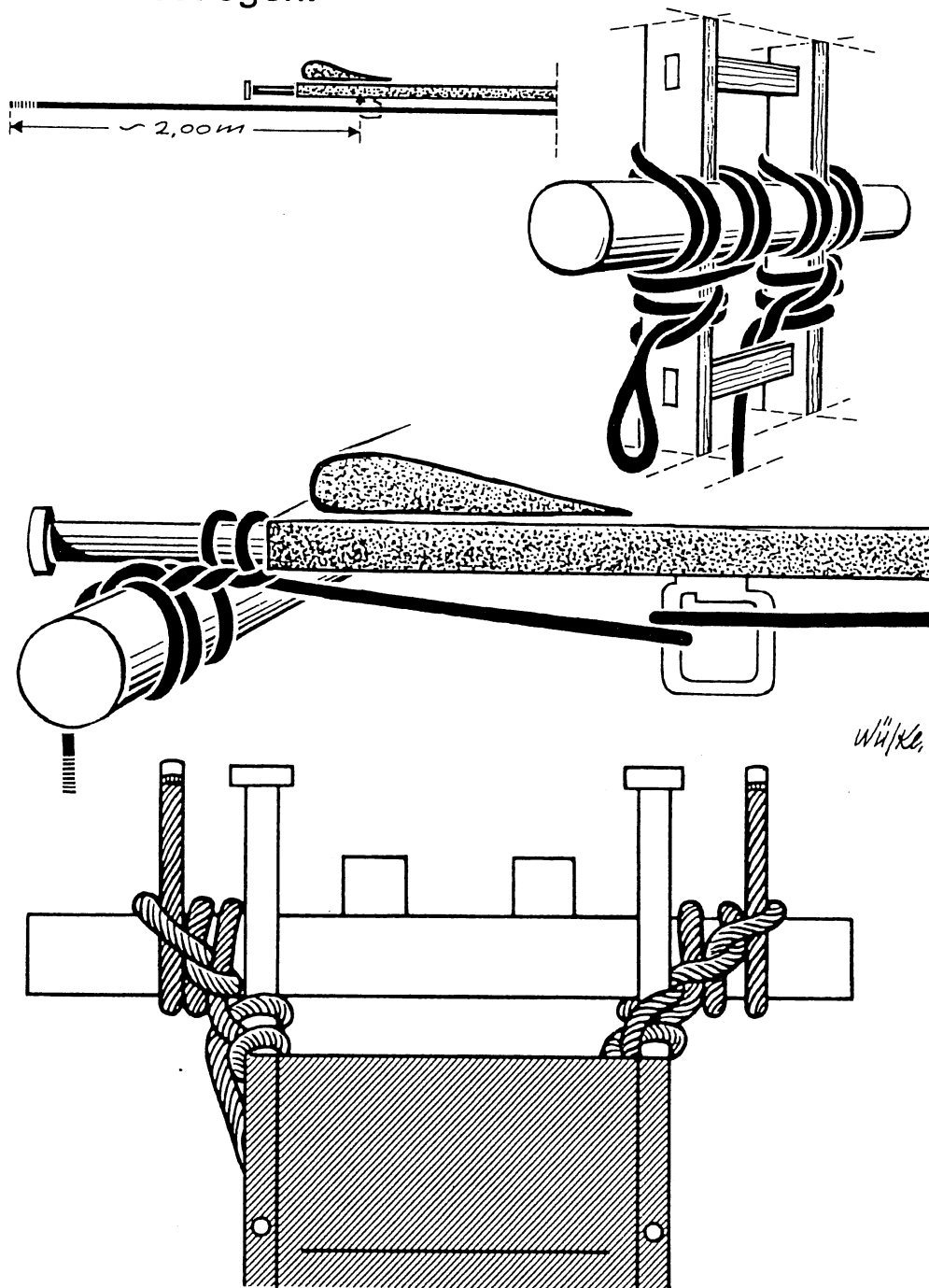


Abb. 18: Befestigungen einer Trage an Fremdleitern

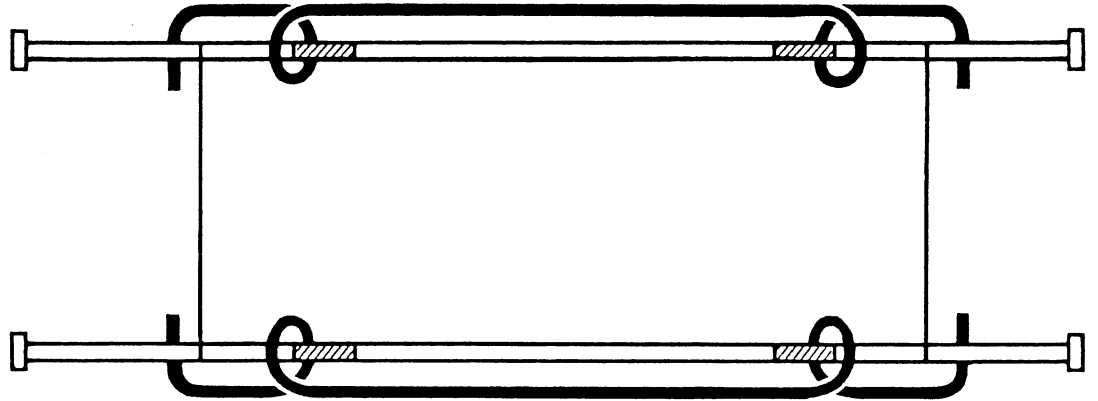


Abb. 18: Befestigen einer Trage an Fremdleitern

18.5.2 **Auf- und Abhebel**

Diese Methode dient zum besonders schnellen Überwinden von Hindernissen mittels Leiter und Trage.

Kräftebedarf: 1 Trupp: -/1/4/5 (Bei 3 Steckleiterteilen: -/1/6/7).

Gerätebedarf

Bis zu 3 Steckleiterteilen (1 A- und 2 B-Teile)

1 Krankentrage

2 Bindeleinen

2 bis 3 Decken (Sichern des Verletzten und Anschlag der Trage an der Leiter).

Bei 3 Steckleiterteilen zusätzlich 2 Halteleinen als Zugleinen.

Ausführung

Anschlagen

1. Verletzten auf der Trage sichern (vgl. Nr. 17.3)
2. Leiter schräg an das Hindernis stellen (1)
3. Trage so auf die unterste Leiter aufbringen, daß die kopfseitigen Tragefüße in Höhe der oberen 2 Sprossen liegen (2)
4. Helfer 2 sichert Trage gegen Abrutschen
5. Helfer 1 führt das freie Ende der zum Sichern

- des Verletzten benutzten Bindeleine über die nächsthöhere Sprosse um den Leiterholm herum und übergibt es an Helfer 2 (3)
6. Helfer 1 übernimmt jetzt das Sichern der Trage. Helfer 2 führt Bindeleine um den Holm und über die Sprosse zum kopfseitigen Tragefuß (4)
 7. Bindeleine mit Mastwurf und Halbschlag am Tragefuß festlegen (5).

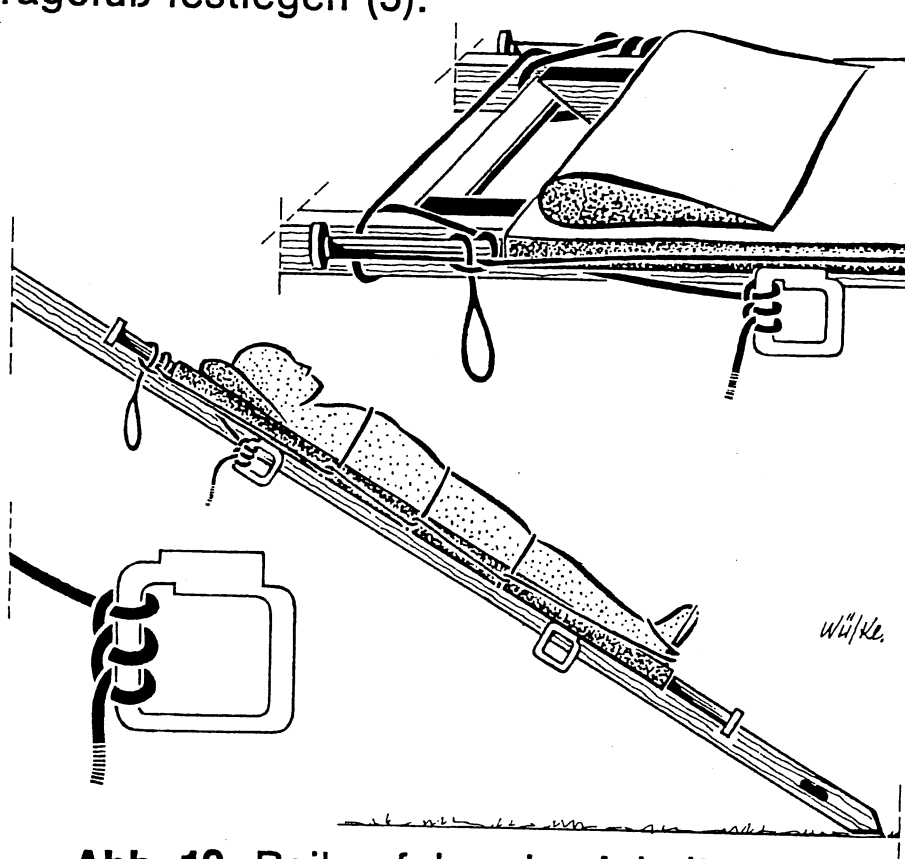


Abb. 19: Reihenfolge der Arbeiten

Durchführung

Aufhebel

1. Helfer 1 und 2 fassen die Leiterholme und schieben Leiter so weit hoch, daß die auf dem Hindernis stehenden Helfer die Leiter fassen können
2. Leiter in eine solche Höhe bringen, daß die Helfer 3 und 4 die oberen Tragegriffe mit einer Hand fassen können
3. Helfer 3 und 4 ziehen Leiter über Kippkante und legen sie auf dem Hindernis ab.

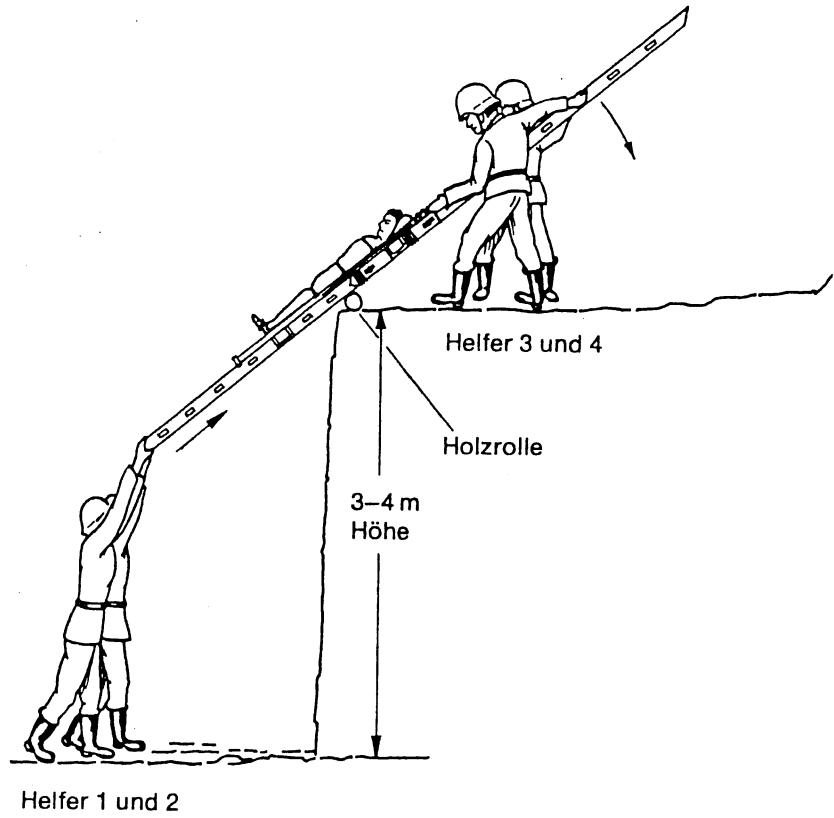


Abb. 20: Aufhebel aus zwei Steckleiterteilen (1)

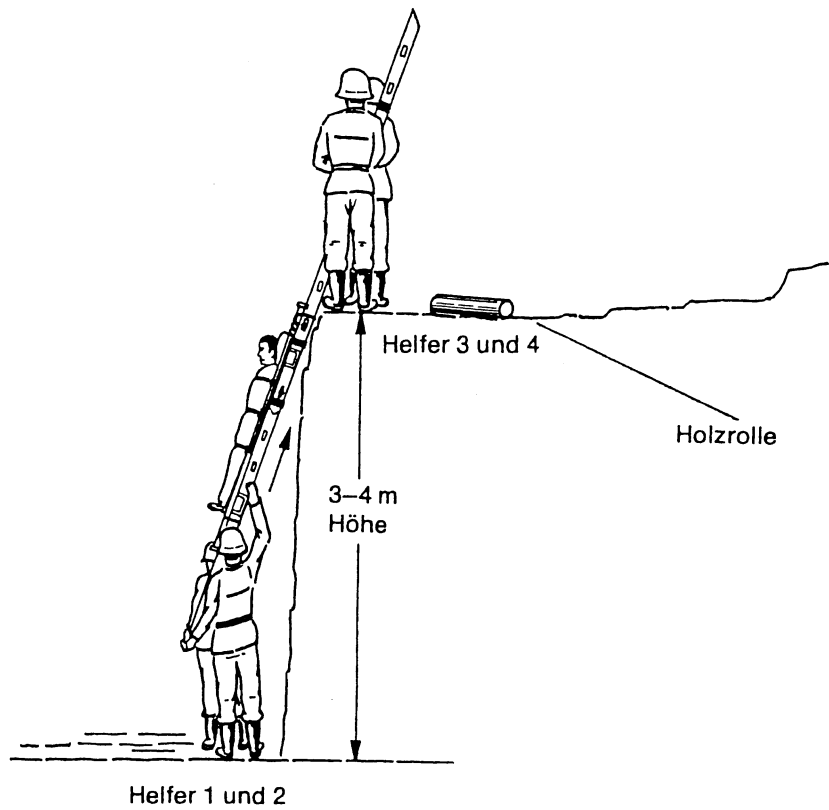


Abb. 21: Aufhebel aus zwei Streckleiterteilen (2)

Abhebel

1. Die oben stehenden Helfer 3 und 4 sichern die auf der Leiter liegende Trage, wie unter Ziffer 4. bis 6. beim Aufhebel beschrieben.
2. Helfer 3 und 4 fassen die Leiter an den Holmen und schieben sie schräg zu Helfer 1 und 2
3. Truppführer gibt die Kommandos und unterstützt die Arbeiten der Helfer.

Beachte

- Bei Verwendung von 3 Steckleiterteilen (1 A- und 2 B-Teile) Halteleinen als Zugleinen an den unteren Enden der Leiter um Holm und unterste Sprosse mit einfachem Ankerstich anschlagen
- Bei Verwendung von Steckleiterteilen B einfachen Ankerstich unterhalb der Sperrbolzen anbringen
- Bei scharfen Kippkanten Leiterholmen und Beschläge schützen
- Auf eingerastete Sperrbolzen (Knebel in Längsrichtung) achten
- Obere Helfer auf sicheren Stand achten
- Jede Zugleine mit einem Helfer zusätzlich besetzen
- Max. Höhe bei 2 Steckleiterteilen 4,00 m
- Max. Höhe bei 3 Steckleiterteilen 6,00 m.

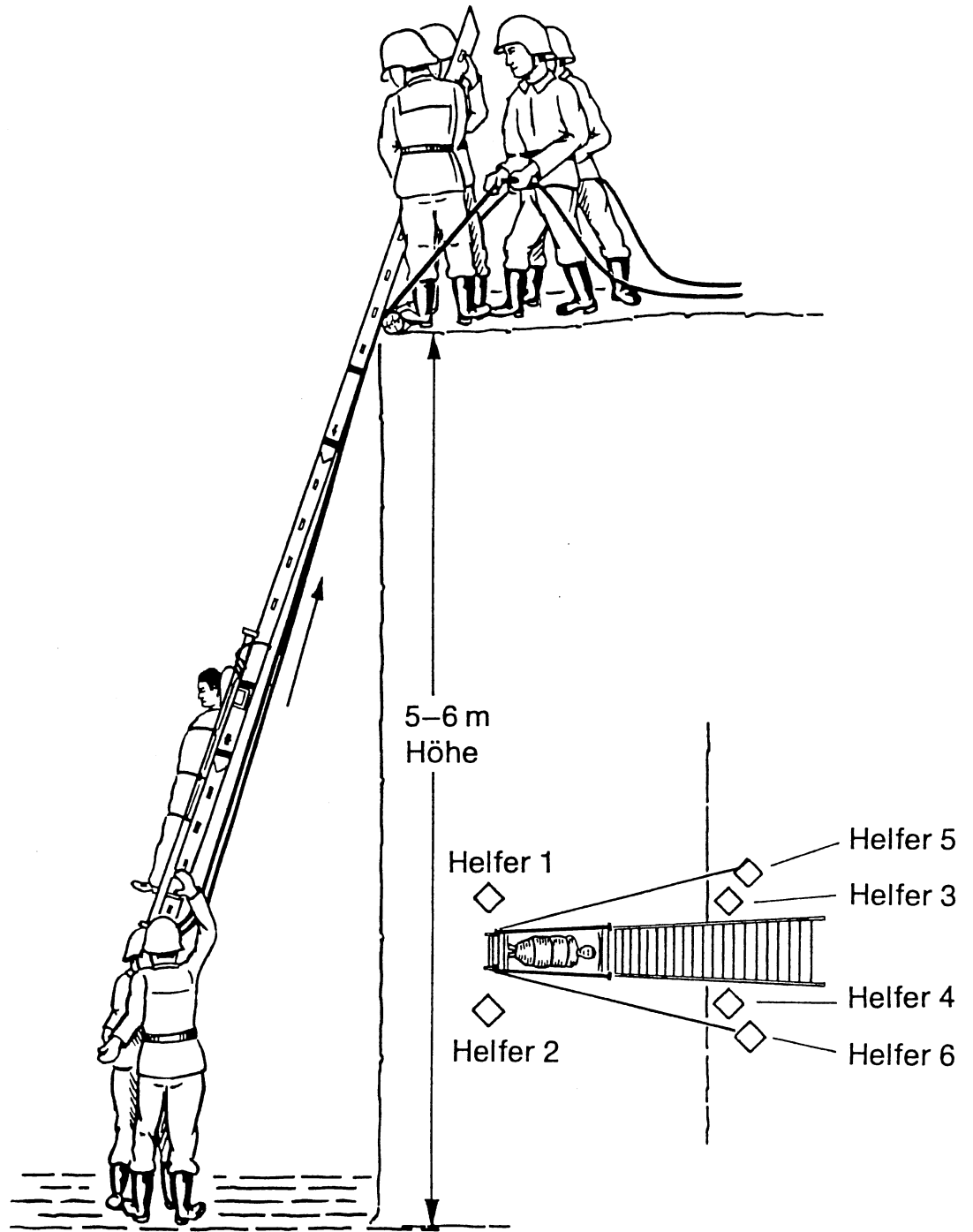


Abb. 22: Aufheber aus drei Steckleiterteilen (1)

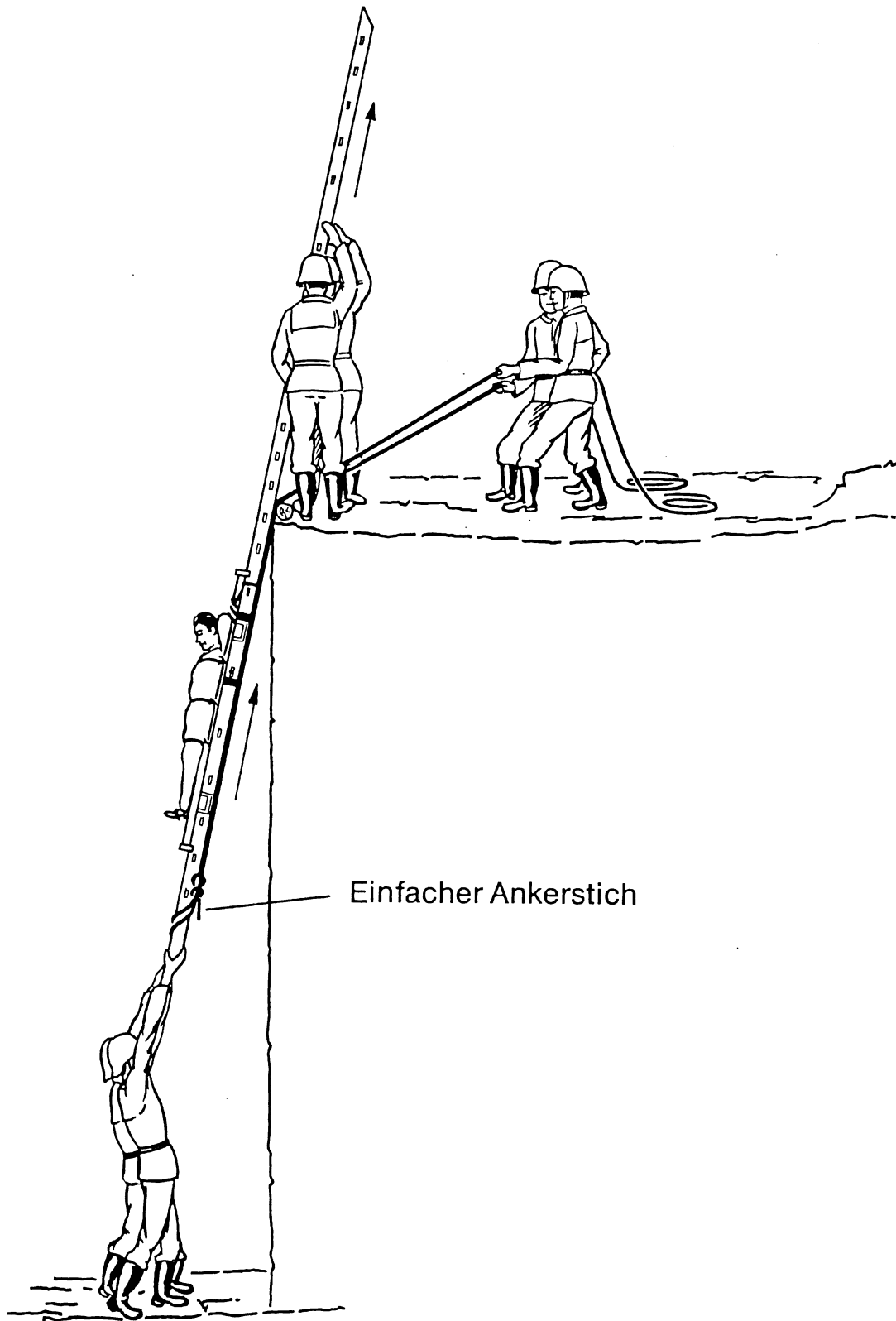


Abb. 23: Aufhebel aus drei Steckleiterteilen (2)

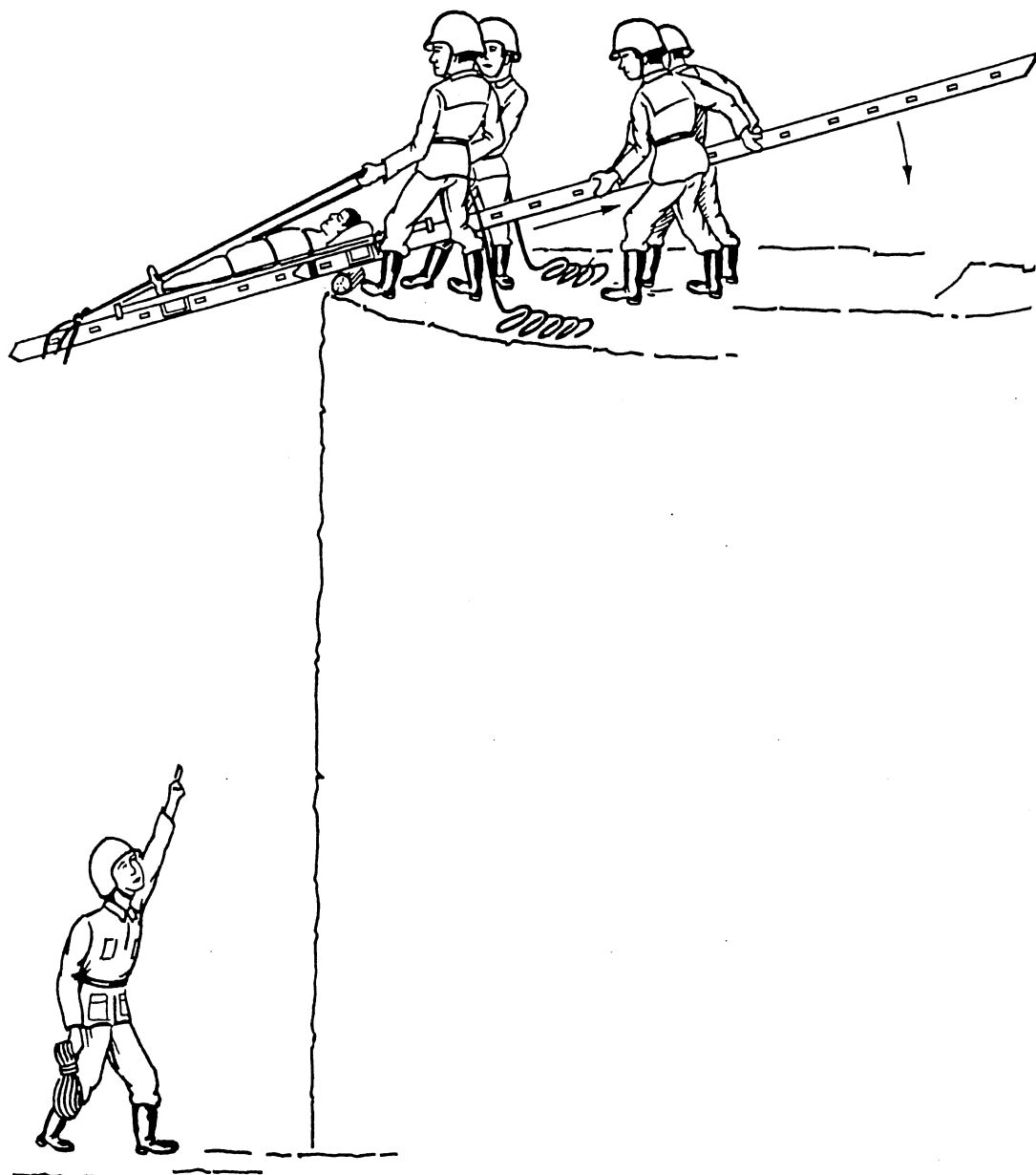


Abb. 24: Aufheber aus drei Steckleiterteilen (3)

18.5.3 **Leiter als schiefe Ebene**

Die Leiter als schiefe Ebene dient zum Transport Verletzter über Hindernisse (z. B. teilzusammengebrochene Treppenhäuser und Geschosse, Erdtrichter, Randtrümmer usw.), wenn die Leiter nicht mit dem vorgeschriebenen Anstellwinkel ange stellt werden kann.

Kräftebedarf: 1 Trupp: -/1/4/5.

Geräte- und Materialbedarf

- 1 Krankentrage
- 2 bis 3 Decken
- 2 Bindeleinen (Sichern des Verletzten)
- 3 höchstens 4 Steckleiterteile
- 1 Halteleine
- 2 bis 4 Bindeleinen als Führungsleinen
- 2 Gleithölzer (Rundhölzer) 80-90 cm lang,
8-10 cm ϕ

Bei Ausführung mit fester Unterstützung zusätzlich

- 2 Rund- oder Kanthölzer
- 2 bis 4 Bindeleinen zum Anbringen der Gleit- und Unterstützungshölzer.

Ausführung

1. Trage mit eingeschobenen Tragegriffen schräg mit dem Kopfende nach unten anstellen oder halten (1)
2. Eine Bindeleine mit dem Augende an der Oberseite des linken unteren Tragefußes mit Mastwurf anschlagen (2)
3. Erstes Gleitholz auf die unteren Tragefüße legen (3)
4. Leine über Gleitholz und Oberseite der Trage zum gegenüberliegenden Tragefuß führen. Dann von innen nach außen durch den Tragefuß und hinter dem Gleitholz herum, parallel zum Holm, zum oberen Tragefuß führen (4)
5. Zweites Gleitholz auf obere Tragefüße legen (5)
6. Leine über das Gleitholz von innen nach außen durch den Tragefuß und über die Oberseite der Trage zum gegenüberliegenden Tragefuß führen (6)
7. Leine von außen nach innen durch den Tragefuß und um das Gleitholz herumführen, unter der ankommenden Leine zum 1. Halbschlag durchziehen (7)

8. Leine mit 2. und 3. Halbschlag auf dem Gleitholz festlegen (Mastwurf und Halbschlag), Trage ablegen und Leinenende auf der Oberseite der Trage verwahren
9. Verletzten auf der Trage ablegen und sichern (siehe Nr. 17.3)
10. Mit einem Ende der Halteleine die kopfseitigen Tragefüße durch je einen Schlag einbinden (8) und das Ende durch einfachen Ankerstich mit der abgehenden Leine verbinden (9)
11. Bindeleinen als Führungsleinen mit Mastwurf an den fußseitigen Tragegriffen anschlagen.

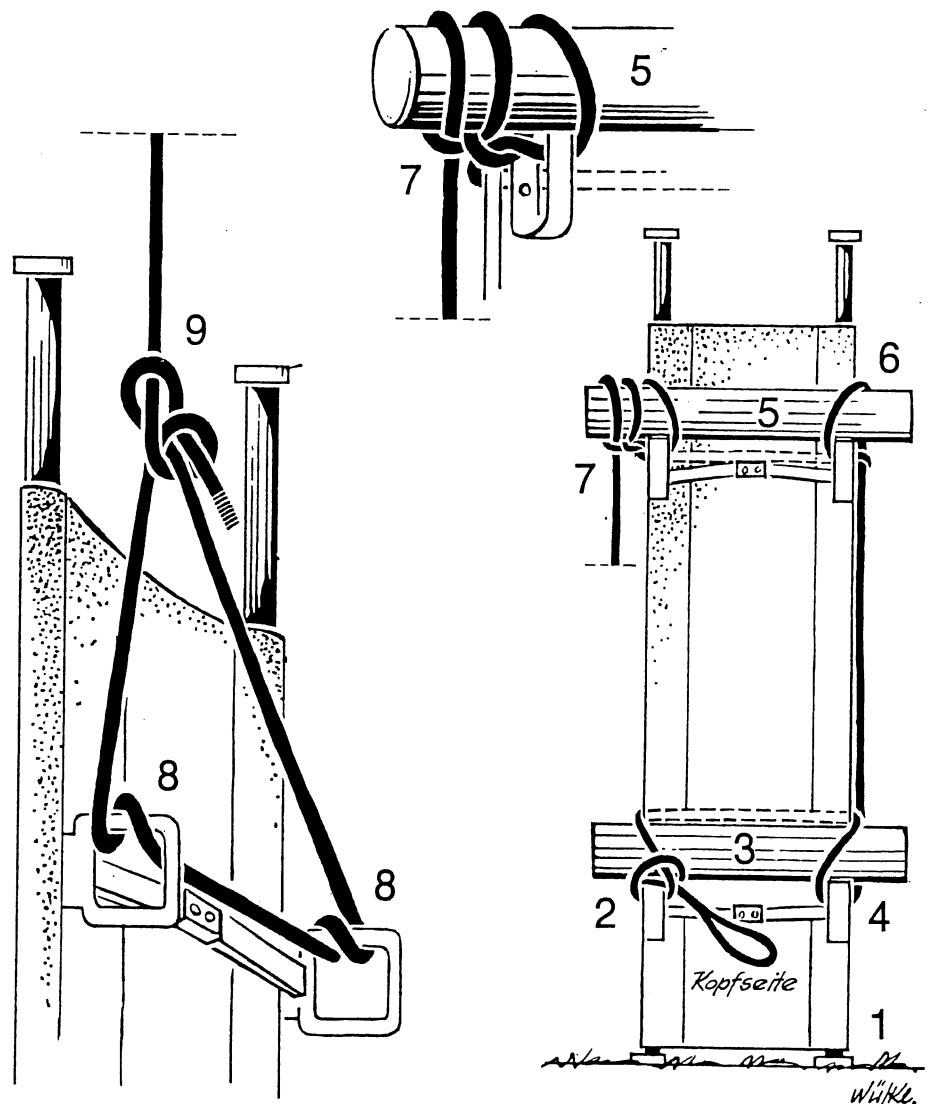


Abb. 25: Reihenfolge der Arbeiten

Durchführung

Sichern der Trage durch Führungsleinen

- Helfer 1 und 2 setzen die Trage so auf die Leiter, daß die Gleithölzer an beiden Seiten gleichmäßig über die Holme hinausragen und fassen das Lastseil
- Truppführer gibt die Kommandos; ggf. sichert er den Fußpunkt der Leiter

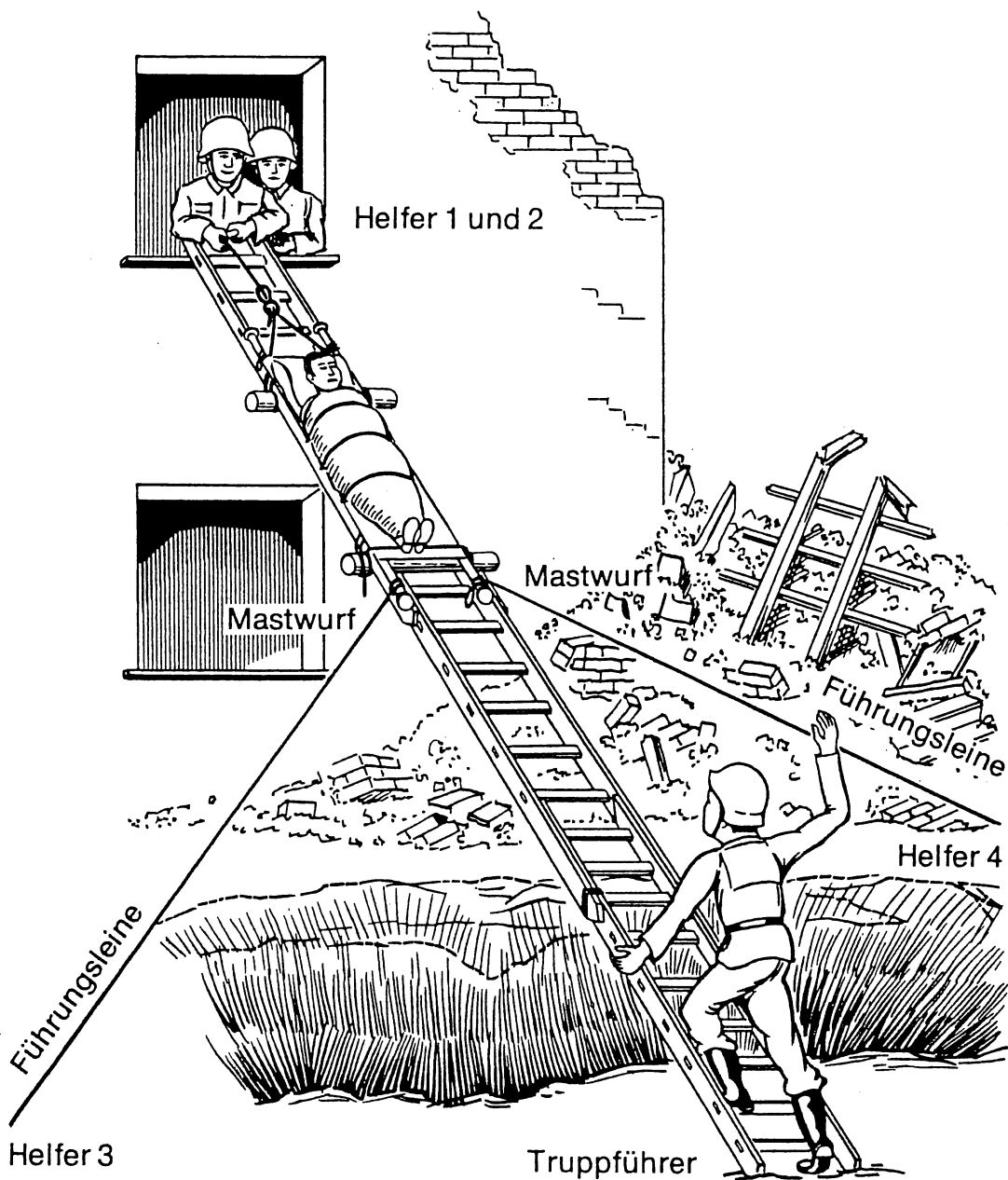


Abb. 26: Leiter als schiefe Ebene, durch Führungsleinen gesichert

- Helfer 1 und 2 lassen Lastseil Hand über Hand ab oder ziehen es Hand über Hand hoch.

Sichern der Trage durch einen Helfer auf der Leiter

- Helfer 1 und 2 setzen die Trage so auf die Leiter, daß die Gleithölzer an beiden Seiten gleichmäßig über die Trage hinausragen, und fassen das Lastseil
- Helfer 4 tritt unter die Leiter und stützt sie ab
- Helfer 3 ergreift die fußseitigen Tragegriffe, führt und sichert die Trage
- Helfer 1 und 2 lassen Lastseil Hand über Hand ab, oder ziehen es Hand über Hand hoch.

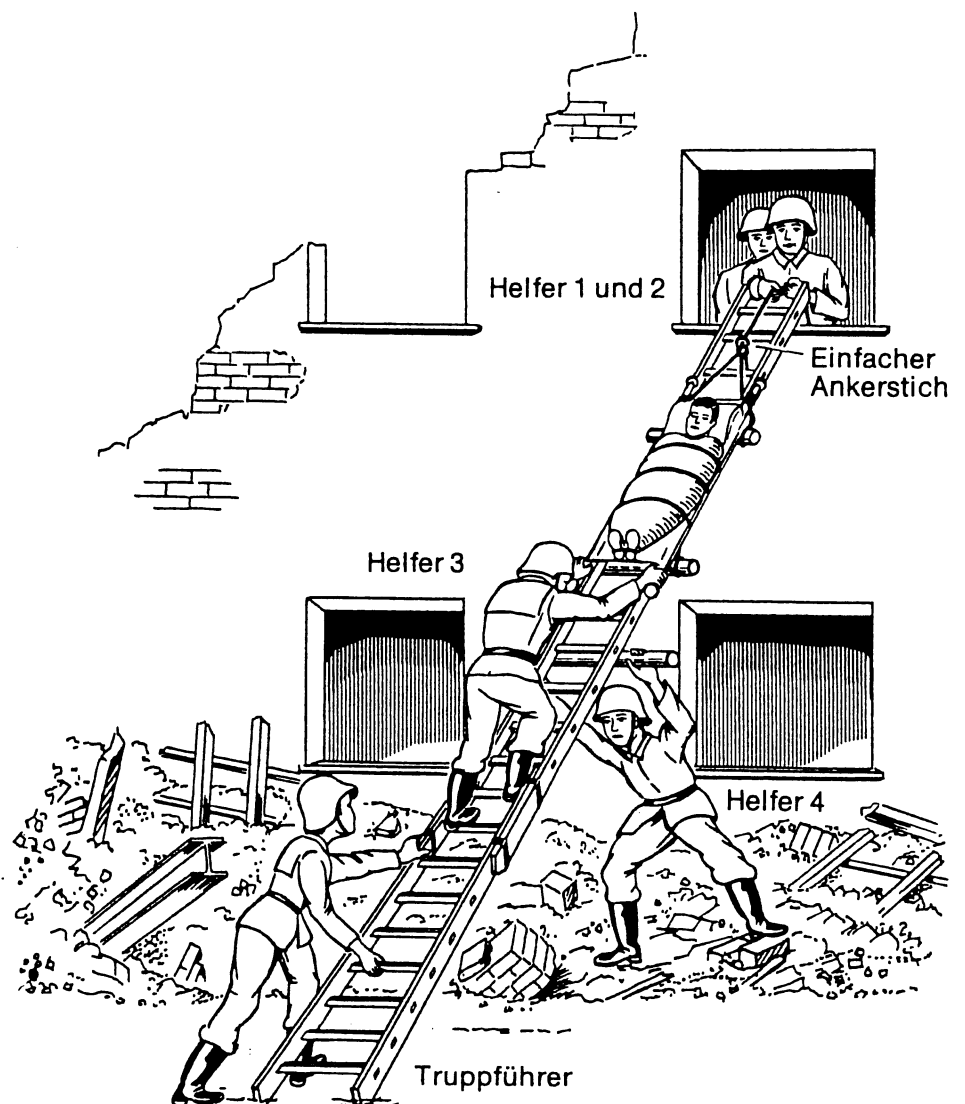


Abb. 27: Leiter als schiefe Ebene, durch einen Helfer auf und einen Helfer unter der Leiter gesichert.

Beachte

- Erst bei 3 Steckleiterteilen Leiter unterstützen
- Beim Abstützen durch einen Helfer drücken die Handflächen gegen die Unterseite der Leiterholme; ggf. kann der Helfer die Leiter an der Unterseite der Holme mit einem Rohr, Ersatzstiel, Rundholz usw. abstützen.

18.5.4

Parallele Leitern

Die parallelen Leitern dienen zum waagerechten Transport Verletzter über Hindernisse.

Kräftebedarf: 1 Trupp: -/1/4/5.

Geräte- und Materialbedarf

- 1 Trage
- 2 bis 3 Decken
- 2 Bindeleinen (Sichern des Verletzten)
- 2 Halteleinen
- 2 bis 4 Steckleiterteile.

Ausführung

1. Verletzten auf der Trage sichern (siehe Nr. 17.3)
2. Halteleinen „halbieren“
3. Etwa 1,50 m vom Leinenende entfernt mit beiden Enden festen **Knoten** binden (1)
4. Enden der Halteleinen mit Mastwurf und Halbschlag an den der Leiter zugewandten Tragegriffen so anschlagen, daß der Abstand vom Knoten etwa 0,60 m beträgt (2)
5. Noch freie Leinenenden so mit Mastwurf und Halbschlag um die gegenüberliegenden Tragegriffe legen, daß der Abstand vom Knoten zu den Tragegriffen etwa 0,50 m beträgt (3)
Durch diese Anschlagsart wird erreicht, daß die Trage rechtwinkelig zu den angestellten Leitern steht und daß der Arretierungszapfen weder an den Leitersprossen anstößt noch hängen bleibt.

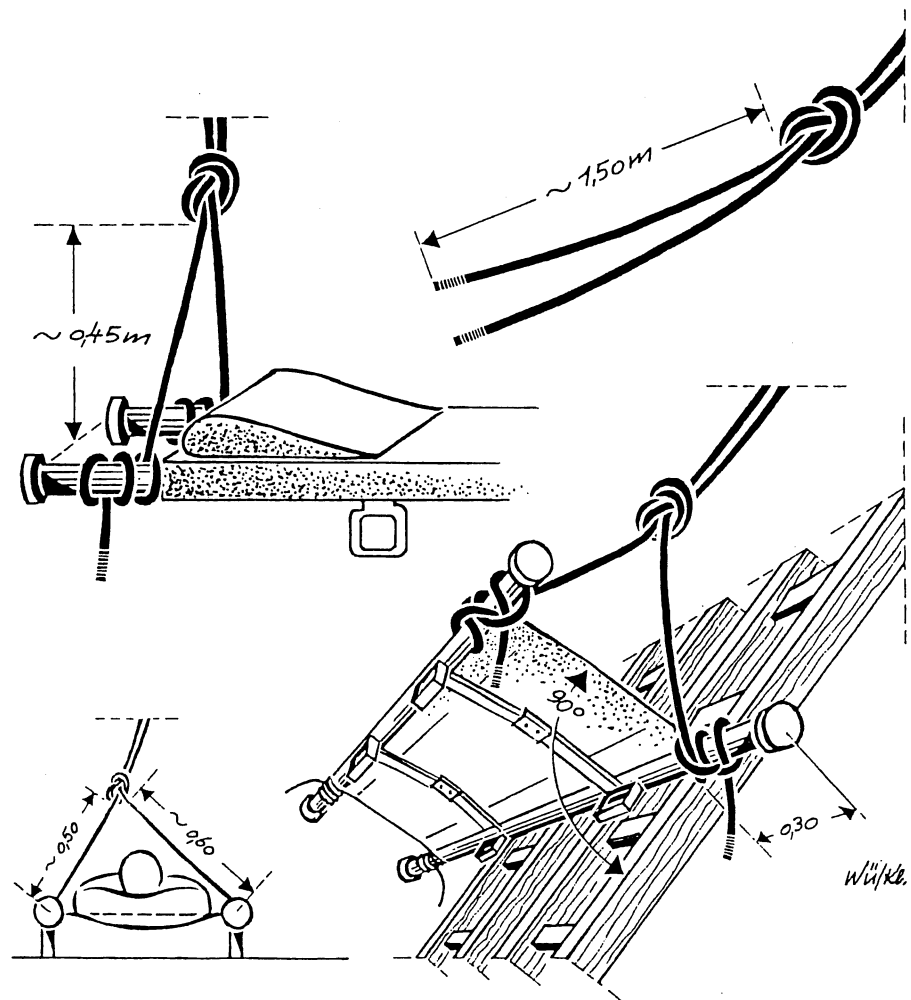


Abb. 28: Reihenfolge der Arbeiten
Durchführung

- Helfer 3 und 4 sichern den Verletzten und schlagen die Lastseile an der Trage an
 - Helfer 1 und 2 stellen die Leitern so an, daß die Füße der Trage mittig der Leiterholme stehen.
 - Helfer 1 und 2 übernehmen die Lastseile und steigen auf das Hindernis
 - Helfer 3 und 4 sichern die Leitern
 - Helfer 1 und 2 ziehen die Trage an den Lastseilen hoch
 - Helfer 3 und 4 fassen die Quergelenke der Trage und drücken nach bzw. sichern
 - Truppführer gibt die Kommandos.
- Muß die Trage auf der anderen Seite des Hindernisses abgelassen werden, ist wie folgt zu verfahren:

- Helfer 3 und 4 steigen auf das Hindernis nach, setzen die Leitern um und steigen wieder ab
- Helfer 1 und 2 sichern Helfer 3 und 4, stellen die Leitern im richtigen Abstand an das Hindernis an
- Helfer 3 und 4 ersteigen die Leitern und fassen die Quergelenke
- Helfer 1 und 2 drehen die Trage so, daß die langen Leinenenden wieder zu den Leiterholmen zeigen, ggf. Leinen lösen und erneut wie bereits beschrieben, anschlagen
- Helfer 1 und 2 lassen Lastseile Hand über Hand ab.

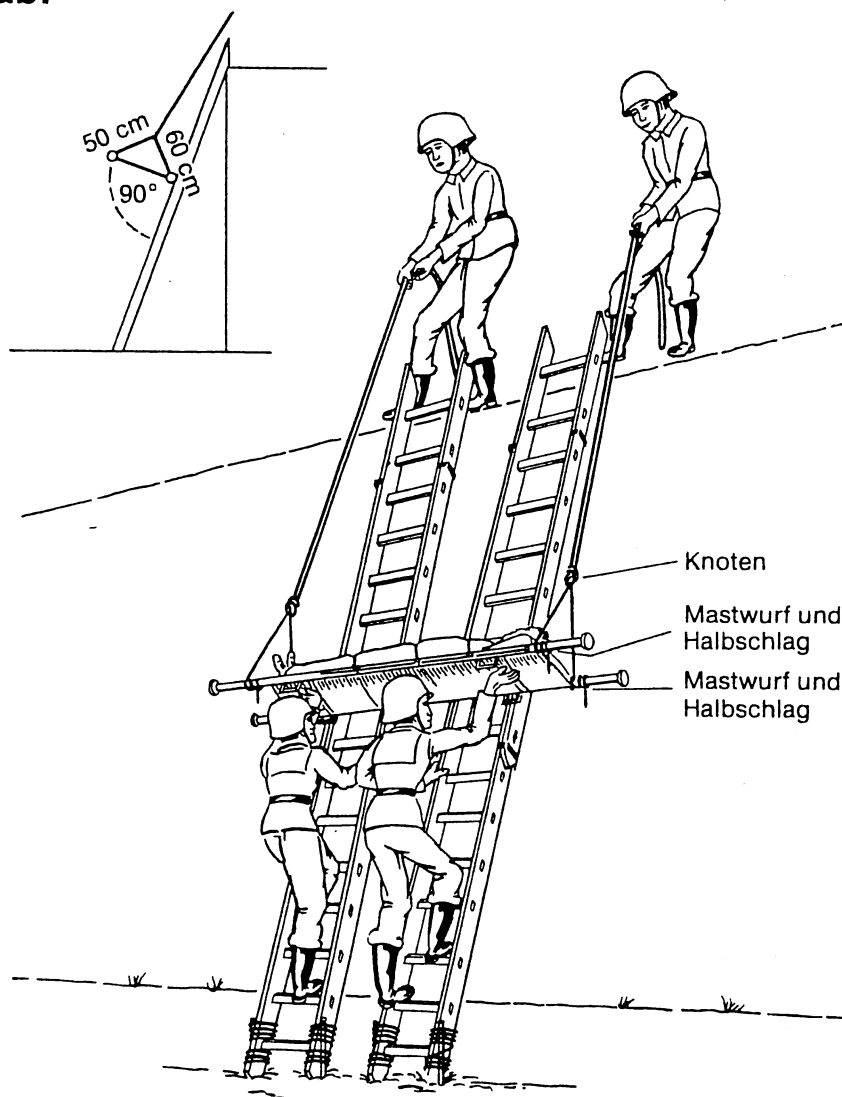


Abb. 29: Ablassen oder Hochziehen einer Trage über parallele Leitern

Beachte

Trage so transportieren, daß Fußende um eine Sprosse tiefer liegt als Kopfende.

18.5.5 Leiter mit Rolle als Lastarm

Diese Methode dient zum Ablassen oder Hochziehen von Verletzten. Sie ist nur möglich, wenn das Kopfende der Leiter an ein standfestes Widerlager angelehnt werden kann.

Kräftebedarf: 1 Trupp: -/1/4/5.

Geräte und Materialbedarf

- 1 Krankentrage
- 2 bis 3 Decken
- 2 Bindeleinen (Sichern des Verletzten)
- 2 Bindeleinen (Anschlagen der Trage)
- 2 bis 4 Bindeleinen (Führungsleinen)
- 1 Halteleine
- 1 Bindeleine (Leinenstropp)
- 1 Klappkloben
- 3 bis 4 Steckleiterteile
- 2 Rund- oder Kanthölzer bzw. 1 Bohle als Leiterverstärkung
- 4 Bindeleinen (Anbringen der Verstärkung).

Ausführung

1. Verletzten auf der Trage sichern (siehe Nr. 17.3)
2. Bindeleinen zum Befestigen der Trage am Zugseil, wie unter Nr. 18.3 beschrieben, anschlagen
3. Bei 4 Steckleiterteilen Leiter verstärken oder unterstützen.
4. Vor dem Aufrichten der Leiter Leinenstropp mit Klappkloben und eingelegtem Lastseil anbringen

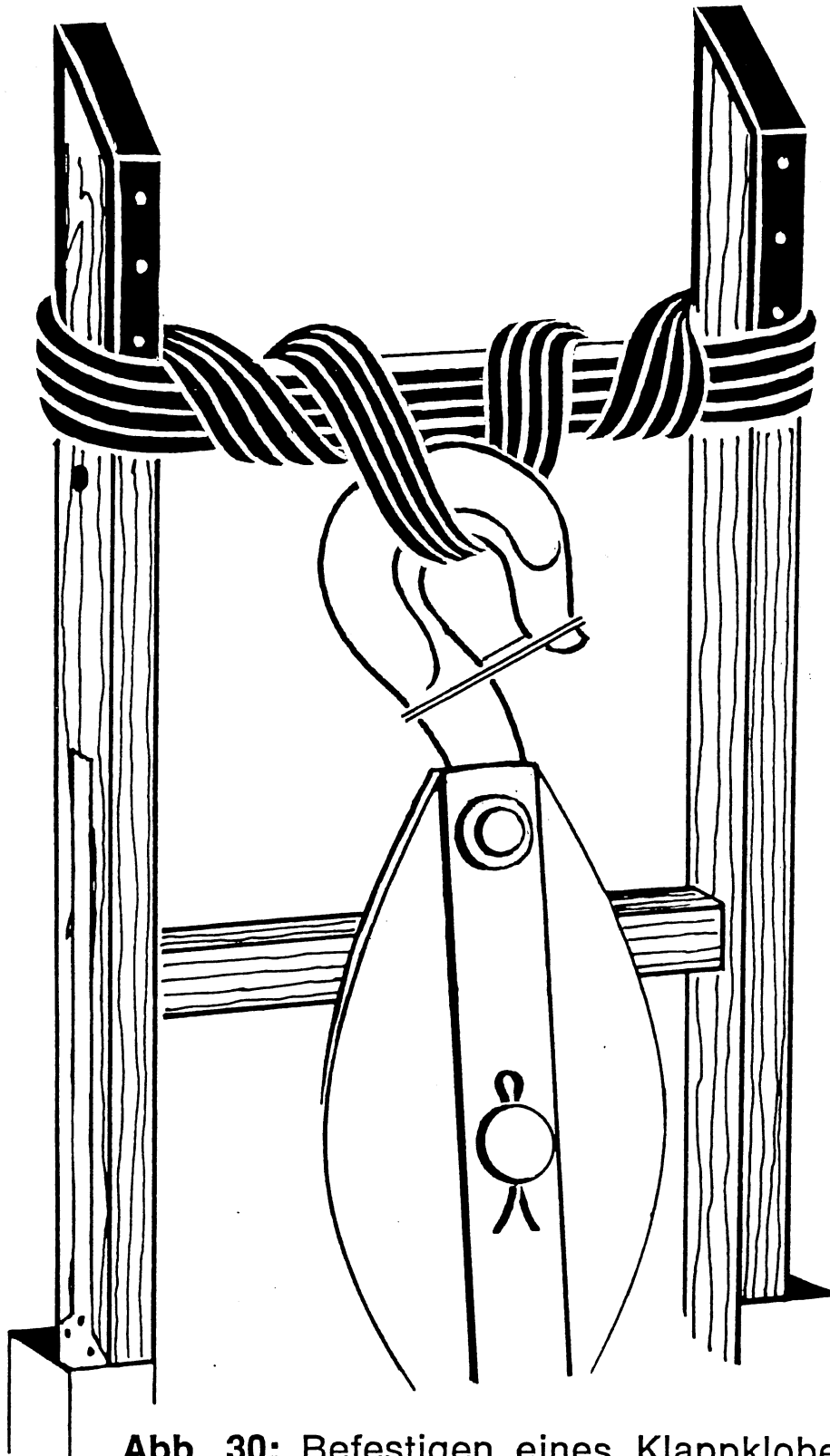


Abb. 30: Befestigen eines Klappklobens

5. Leiter aufrichten und sichern
6. Lastseilende mit Mastwurf und Halbschlag durch die spitzen Winkel der Befestigungsleinen der Trage anschlagen.

Durchführung

Ablassen

- Trupp errichtet zunächst Leiter als Lastarm
- Helfer 1 und 2 sichern den Verletzten auf der Trage und schlagen wie unter Nr. 18.3 beschrieben, die Bindeleinen und das Lastseil an der Trage an
- Helfer 3 und 4 fassen das Lastseil und ziehen an, damit Helfer 1 und 2 die Trage - Fußende voraus - durch die Maueröffnung, unter die Rolle bringen können
- Truppführer übernimmt beide Führungsleinen und gibt Kommandos.

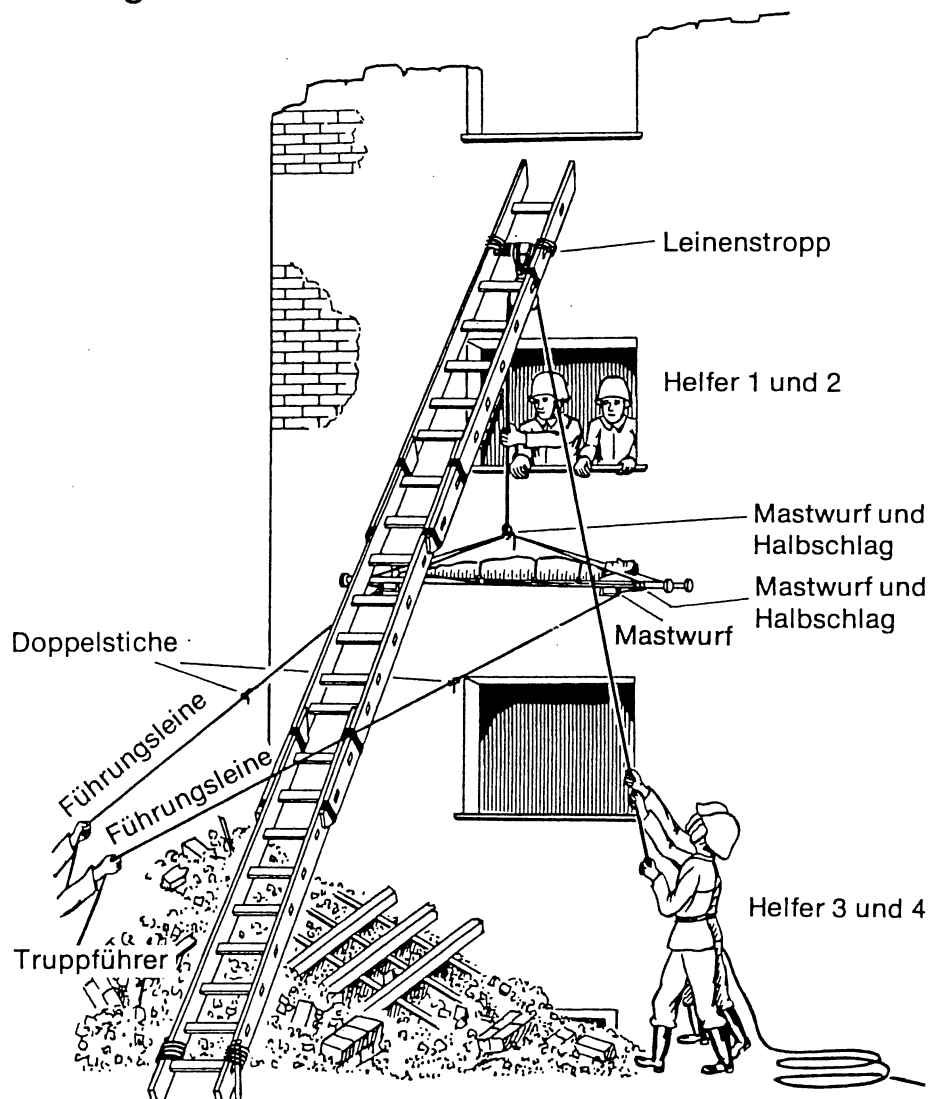


Abb. 31: Leiter als Lastarm

Hochziehen

- Errichtung des Lastarmes, sichern des Verletzten und Anschlagen der Bindeleinen zum Befestigen des Lastseiles wie beim Ablassen
- Helfer 1 und 2 setzen die Trage unter die Rolle, fassen das Lastseil und ziehen Hand über Hand hoch
- Helfer 3 und 4 nehmen die Trage an und setzen sie ab
- Truppführer besetzt die Führungsleinen und gibt die Kommandos.

Beachte

- Beim Transport schwerer Personen tritt der Helfer 2, nachdem die Trage unter die Rolle gebracht ist, an das Lastseil und unterstützt Helfer 3 und 4
- Das Lastseil kann um eine der unteren Sprossen geführt werden (vgl. Abb. 32)
- Leinenstropp wird über beide Leiterholme und eine Sprosse geführt
- Aufgerichteten Lastarm nicht besteigen.

18.5.6

Leiter mit Rolle als Mastkran

Diese Methode dient zum Ablassen oder Hochziehen Verletzter, wenn das Kopfende der Leiter nicht an ein Widerlager angelehnt werden kann.

Kräftebedarf: 1 Trupp: -/1/4/5.

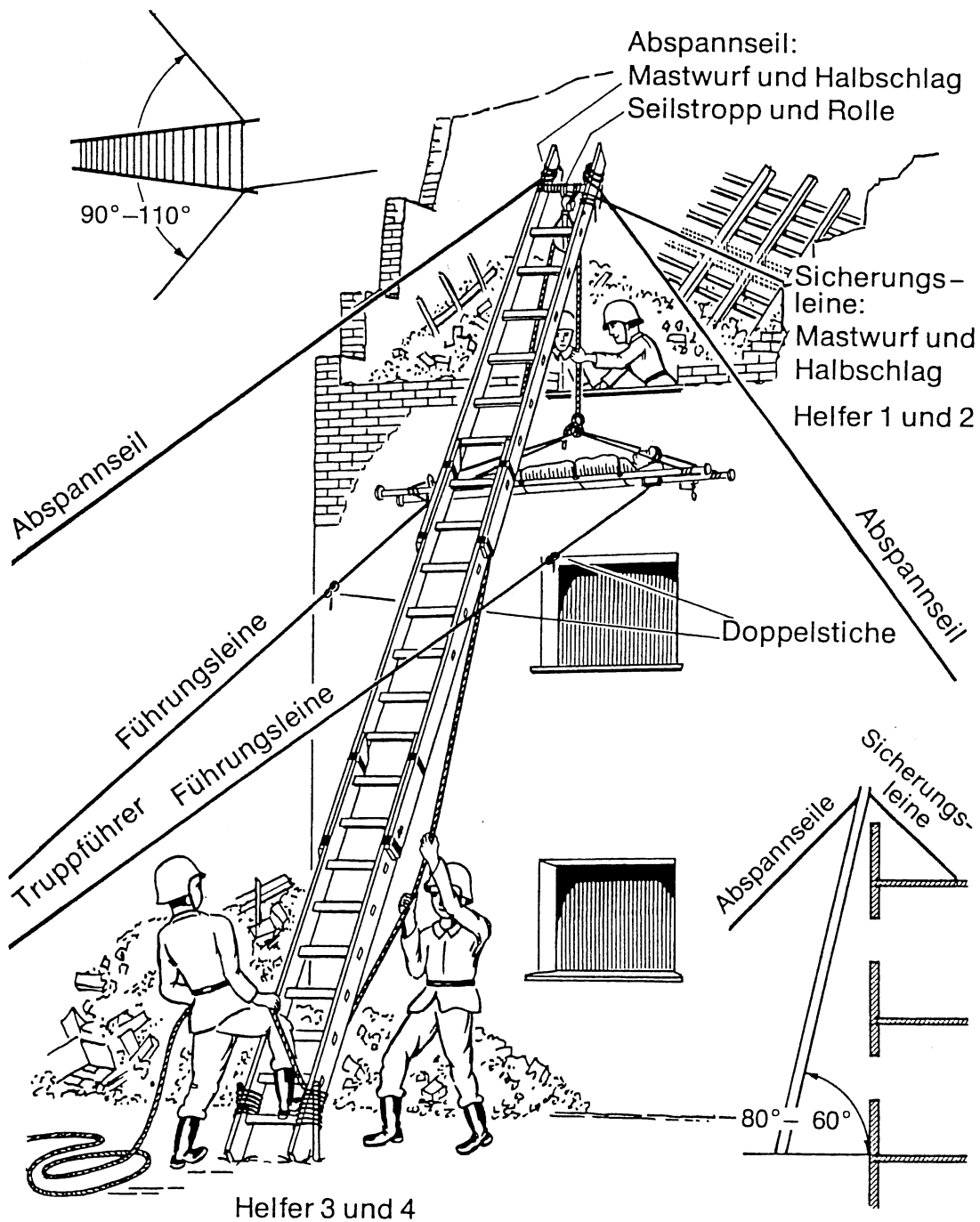
Geräte- und Materialbedarf

- 1 Krankentrage
- 2 bis 3 Decken
- 2 Bindeleinen (Sichern des Verletzten)
- 2 Bindeleinen (Anschlagen der Trage)
- 2 bis 4 Bindeleinen (Führungsleinen)
- 1 Halteleine
- 1 Bindeleine (Leinenstropp) und
- 4 Bindeleinen (Sichern des Fußpunktes und Sichern der Leiter in Lastrichtung)

- 2 Halteleinen oder Hanfseil 24 bzw. 26 mm ϕ ,
oder Greifzug mit Greifzugseil zum Sichern der
Leiter entgegen der Lastrichtung
- 1 Klappkloben
- 1 bis 4 Steckleiterteile.

Ausführung

- 1. Verletzten auf der Trage sichern (siehe Nr. 17.3)
- 2. Bindeleinen und Lastseil wie unter Nr. 18.3 be-
schrieben, anschlagen
- 3. Vor dem Aufrichten Leinenstropp mit Klapp-
kloben und angelegtem Leinenstropp anbringen
- 4. Abspannseile an den Leiterholmen oberhalb
des Leinenstrops mit Mastwurf und Halbschlag
anschlagen
- 5. Sicherungsleine (Bindeleine) in Lastrichtung mit
Mastwurf und Halbschlag an einem Leiterholm
anschlagen
- 6. Mastkran mit einem Neigungswinkel von 60-
80° aufrichten
- 7. Abspannseile im Winkel von 90° bis 110° an
sicheren Festpunkten mit Mastwurf und Halb-
schlag festlegen.



Helfer 3 und 4

Abb. 32: Leiter als Mastkran

Durchführung

Wie bei Ziffer 18.5.5 - Leiter mit Rolle als Lastarm - beschrieben.

Beachte

- Werden nur 1-2 Steckleiterteile benutzt, können die seitlichen Abspannseile (Bindeleinen) entfallen

- Werden 4 Steckleiterteile verwendet, sind die Leiterholme zu verstärken
- Der Abspannwinkel darf 110° nicht überschreiten
- Nach dem Ausrichten des Mastkranes Fußpunkt unverrückbar festlegen
- Abspannseile immer über dem Leinenstropp anschlagen
- Aufgerichteten Mastkran nicht besteigen.

18.6

Bergen Verletzter mittels Seilbahn mit Rollengeschirr

Kräftebedarf: 1 Trupp: -/1/4/5.

Gerätebedarf

- 1 Greifzug mit Greifzugseil
- 1 Schleifkorb
- 1 Rollengeschirr
- 2 bis 4 Halteleinen als Zug- bzw. Halteleine
- 8 bis 10 Bindeleinen als Führungsleinen
- 2 bis 3 Drahtseile oder Ketten als Anschlagmittel zum Einhängen des Greifzuges und des Seilhaken
- 2 bis 3 Decken.

Beschreibung und Durchführung erfolgt nach Festlegung der Geräteausstattung.

